

Архангельск (8182)63-90-72  
Астана (7172)727-132  
Астрахань (8512)99-46-04  
Барнаул (3852)73-04-60  
Белгород (4722)40-23-64  
Брянск (4832)59-03-52  
Владивосток (423)249-28-31  
Волгоград (844)278-03-48  
Вологда (8172)26-41-59  
Воронеж (473)204-51-73  
Екатеринбург (343)384-55-89  
Иваново (4932)77-34-06

Ижевск (3412)26-03-58  
Иркутск (395)279-98-46  
Казань (843)206-01-48  
Калининград (4012)72-03-81  
Калуга (4842)92-23-67  
Кемерово (3842)65-04-62  
Киров (8332)68-02-04  
Краснодар (861)203-40-90  
Красноярск (391)204-63-61  
Курск (4712)77-13-04  
Липецк (4742)52-20-81  
Киргизия (996)312-96-26-47

Магнитогорск (3519)55-03-13  
Москва (495)268-04-70  
Мурманск (8152)59-64-93  
Набережные Челны (8552)20-53-41  
Нижний Новгород (831)429-08-12  
Новокузнецк (3843)20-46-81  
Новосибирск (383)227-86-73  
Омск (3812)21-46-40  
Орел (4862)44-53-42  
Оренбург (3532)37-68-04  
Пенза (8412)22-31-16  
Казахстан (772)734-952-31

Пермь (342)205-81-47  
Ростов-на-Дону (863)308-18-15  
Рязань (4912)46-61-64  
Самара (846)206-03-16  
Санкт-Петербург (812)309-46-80  
Саратов (845)249-38-78  
Севастополь (8692)22-31-93  
Симферополь (3652)67-13-56  
Смоленск (4812)29-41-54  
Сочи (862)225-72-31  
Ставрополь (8652)20-65-13  
Россия (495)268-04-70

Сургут (3462)77-98-35  
Тверь (4822)63-31-35  
Томск (3822)98-41-53  
Тула (4872)74-02-29  
Тюмень (3452)66-21-18  
Ульяновск (8422)24-23-59  
Уфа (347)229-48-12  
Хабаровск (4212)92-98-04  
Челябинск (351)202-03-61  
Череповец (8202)49-02-64  
Ярославль (4852)69-52-93

<https://greyline.nt-rt.ru> || [gmw@nt-rt.ru](mailto:gmw@nt-rt.ru)

## ИРВИС-РС4. ИРВИС-Извещатель И-102. Руководство пользователя.

Руководство составлено в виде вопросов и ответов. В начале документа даются общие пояснения – для чего нужен извещатель и как его использовать, далее разобраны особенности комплектации и подключения. В конце документа приведен список выполняемых извещателем команд, а также примеры настройки и применения.

### Зачем нужен извещатель, чем поможет в эксплуатации узла учета газа?

Извещатель И-102 разработан в НПП ИРВИС для быстрого и несложного получения информации с удаленного прибора учета газа ИРВИС (ИРВИС-РС4, ИРВИС-РС4М, ИРВИС-РС4-Ультра, ИРВИС-РС4М-Ультра, ИРВИС-Ультра). Извещатель обеспечивает не только дистанционный контроль текущих значений и архивов со счетчика газа, но и автоматическое оповещение (в т.ч. по SMS) персонала о проблемах в учете газа. Это очень полезная функция, т.к. коммерческие потери от несвоевременно замеченного отказа прибора учета или нештатного режима работы газового оборудования могут оказаться значительно выше стоимости и извещателя и самого прибора учета. Для передачи информации используются различные сервисы сотовых (GSM) операторов связи: SMS-сообщения, электронная почта и модемная связь (CSD, GPRS). Это дает возможность для каждой задачи выбирать оптимальный способ: наиболее простой и малозатратный, как по оплате трафика связи, так и по затратам рабочего времени персонала. Извещатель И-102 разработан с учетом трехлетнего опыта эксплуатации извещателя И-101 – увеличена надежность получения информации, добавлены: возможность подключения к прибору учета газа по интерфейсу RS232; возможность настройки с компьютера через USB; возможность дистанционного обновления ПО. Обеспечена взаимозаменяемость извещателей И-101 и И-102 по подключению к прибору и командам управления.



### В чем отличие извещателя от обычного GSM-модема?

Модем – пассивное устройство, позволяющее получить информацию от удаленного прибора учета газа на компьютер. Фактически, модем выполняет роль «удлинителя» интерфейсного кабеля, связывающего компьютер с прибором учета. Пользователь не может получить информацию через модем в случае выключения питания модема и в случае временного ухудшения связи, а момент восстановления возможности получения информации приходится выявлять многочисленными повторными попытками. Кроме того, настройка модема, подключаемого к прибору

учета, возможна только заблаговременно – при подключении модема к компьютеру по RS232, не дистанционно.

Извещатель является активным устройством, он имеет в своем составе кроме модема еще и программируемый контроллер, что обеспечивает рассылку информации пользователю по расписанию и в случае нештатных ситуаций – т.е. пользователь постоянно информирован о состоянии учета без дополнительных трудозатрат и сомнений.

Использование SMS-сообщений и электронной почты позволяет получать данные вне привязки к конкретному рабочему месту с модемом и компьютером, а также снимает проблему временных ухудшений качества связи – при улучшении связи сообщение будет доставлено.

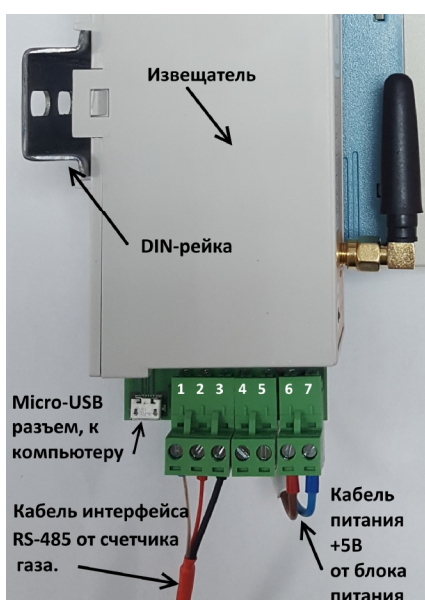
Извещатель имеет буферный аккумулятор и обладает достаточной автономностью по электропитанию, чтобы в случае отключения сети 220В несколько суток высылать тревожные SMS-сообщения и отвечать на команды пользователя.

Извещатель конфигурируется через SMS-сообщение, т.е. можно подавать команды и перенастраивать удаленно, без компьютера, с любого сотового телефона.

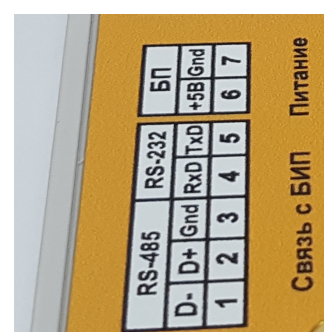
Извещатель может применяться для автоматической передачи данных в систему телеметрии поставщика газа (по закрытию часа, суток, месяца) – эта функция может быть реализована только при наличии специального ПО у поставщика газа (требуется согласование и настройка).

### Как устанавливать и подключать извещатель?

Извещатель представляет собой автономный от счетчика газа электронный блок, монтируемый на DIN-рейку. Извещатель питается от напряжения +5В, которое подается от блока питания (БП) (поставляется в комплекте, монтируется на DIN-рейку рядом с извещателем). Блок питания извещателя рекомендуется запитать от той же цепи 220В, что и счетчик газа – в этом случае при проблемах с питанием счетчика извещатель рассылает тревожные SMS-сообщения.



Подключение кабелей RS-485 и питания к извещателю



Табличка с маркировкой клемм - разъемов на извещателе. Нумерация контактов – от DIN-рейки

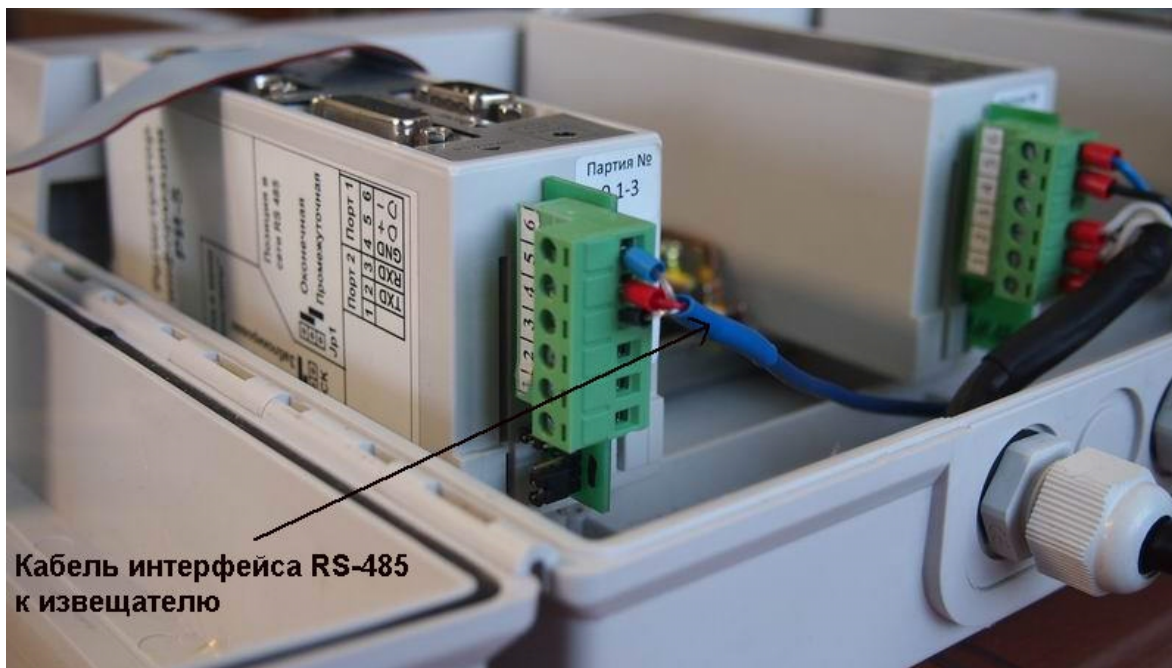
Монтаж на стену извещателя с блоком питания, DIN-рейка крепится шурупами с дюбелями.

Извещатель получает данные от счетчика через цифровой интерфейс RS-485 либо RS-232, клеммы которого имеются в нижней части любого регистратора РИ-4, РИ-5 или РИ-7.

Для подключения извещателя к прибору ИРВИС-РС4 необходимо произвести его коммутацию к регистратору информации РИ, входящему в состав прибора, согласно схемам, приведенным в Приложении 2.

В комплекте поставки извещателя имеется кабель, длиной 1,5 м с установленными наконечниками. Экран кабеля помечен черным цветом – подключается к клемме «GND». В случае необходимости удлинения кабеля не рекомендуется его наращивать через клеммные и др. соединители – из-за изменения емкости кабеля связь может быть нестабильной. Можно использовать любой экранированный кабель, например, «микрофонный» кабель.

Интерфейс RS-485 позволяет, при необходимости, разместить извещатель на расстоянии до 1,5 км. от прибора учета газа. Такая необходимость может возникнуть лишь при очень плохом качестве GSM-связи в зоне расположения БИП (вторичного прибора в комплектации счетчика газа). Если интерфейс RS-485 регистратора уже занят системой телеметрии, то можно подключить извещатель к интерфейсу RS-232 регистратора. В этом случае длина линии связи не более 10 метров. При подключении к одному порту регистратора двух систем (извещатель и телеметрия) и строго одновременном опросе – регистратор не будет отвечать. Если опрос регистратора не одновременный, либо если извещатель и телеметрия подключены к разным портам регистратора – проблем не возникнет. Регистраторы РИ-5 и РИ-7 имеют 2 независимых порта.



**Кабель интерфейса RS-485  
к извещателю**

Подключение кабеля интерфейса RS485 на клеммы-разъемы регистратора, корпус БИП открыт

### **Что умеет делать извещатель и чему его надо «учить»?**

В памяти извещателя (не на SIM-карте, а в памяти устройства) имеется место для списка номеров телефонов специалистов, уполномоченных для работы и называемых «администраторами» данного устройства. Всего может быть не более пяти администраторов, каждый имеет индивидуальный номер от №0 до №4 (см. приложение 1, п.1).

Каждый из администраторов может дистанционно настроить извещатель при помощи SMS-сообщений.

Каждый из администраторов может в любой момент времени получить себе на телефон текущие значения с прибора учета при помощи SMS-сообщений.

При возникновении нештатной ситуации, влияющей на учет газа, извещатель автоматически посылает «тревожное» SMS-сообщение с информацией на телефоны администраторов. При сохранении нештатной ситуации, будет послано еще 2 SMS в течении данных суток с периодом 20 минут (значения по умолчанию и могут быть изменены в настройках И-102, см. прил.1 п.5), следующее оповещение пользователя будет происходить после прохода прибора через отчетный час. При снятии и повторном возникновении нештатной ситуации рассылка SMS-сообщений повторяется. Нештатная ситуация «Плохой сигнал Q» в приборе учета газа может возникать и пропадать очень часто (например, из-за пульсации расхода) – по этой причине «тревожное» SMS-сообщение по ней не рассылается.

Раз в сутки, при завершении отчетного часа извещатель автоматически считывает из прибора учета газа почасовой архив за завершённые сутки и отправляет отчет в текстовом формате в виде приложения к электронному письму на заранее настроенные адреса e-mail (3 адреса пользователя и 1 адрес поставщика газа).

Раз в месяц, при завершении отчетного месяца извещатель автоматически считывает из прибора учета газа посуточный архив за прошедший месяц и отправляет отчет в текстовом формате в виде приложения к электронному письму на заранее настроенные адреса e-mail (3 адреса пользователя и 1 адрес поставщика газа).

Извещатель может применяться для автоматической передачи данных в систему телеметрии поставщика газа (по закрытию часа, суток, месяца) – эта функция может быть реализована только при наличии специального ПО у поставщика газа, требуется согласование. Настройка извещателя на специальный e-mail поставщика газа для писем в особом формате – см. Приложение 1, п.5, адрес 23. Номер договора и код потребителя вводятся предварительно в регистратор (режим «Константы» - «Ввод предприятия», или с компьютера) в виде текста в специальном формате.

## Как работает извещатель при выключении сети питания 220В?

При наличии внешнего питания идет заряд буферного аккумулятора извещателя. Встроенный контроллер заряда при наличии питания от сети 220В будет поддерживать аккумулятор всегда полностью заряженным и готовым к работе. Встроенный аккумулятор позволяет отработать ИРВИС-извещателю несколько суток без внешнего питания.

Прибор учета газа может быть укомплектован устройством бесперебойного питания, которое позволяет ему некоторое время работать автономно. Для контроля времени, прошедшего с момента выключения сети 220В бывает полезно получение от извещателя «тревожных» SMS о выключении сетевого питания. Для этой цели извещатель запитывается от той же цепи 220В, что и прибор учета газа.

## Как быть с антенной, чтобы добиться устойчивой связи?

Антенны, для данного устройства очень важны, так как обеспечивают сотовую радиосвязь в стандарте GSM для передачи информации пользователю.

К извещателю стандартной комплектации подключается компактная внешняя антенна, которая вполне достаточна при хорошем уровне сигнала сотовых операторов. Компактная антенна без кабеля, крепится непосредственно к разъему извещателя.



Разъем подключения антенны



Компактная антенна



Антенна для установки на стекло



Вандалозащищенная антенна  
(вид снизу)



Выносная антенна с магнитным креплением

Если условия размещения извещателя не обеспечивают достаточное качество связи, то возможно использовать выносные антенны (с кабелем) следующих типов:

а). Антенна для установки на стекло – клеевым слоем устанавливается на вертикальную радиопрозрачную поверхность, кабельным вводом вниз. Не желательно устанавливать на металлическую поверхность - уровень сигнала при этом будет очень слабый. Максимальная чувствительность обеспечивается в направлении перпендикулярном плоскости антенны.

б). Вандалозащищенная антенна для установки на горизонтальной металлической поверхности защитных шкафов, всенаправленная. Крепится гайкой кабельного ввода изнутри шкафа.

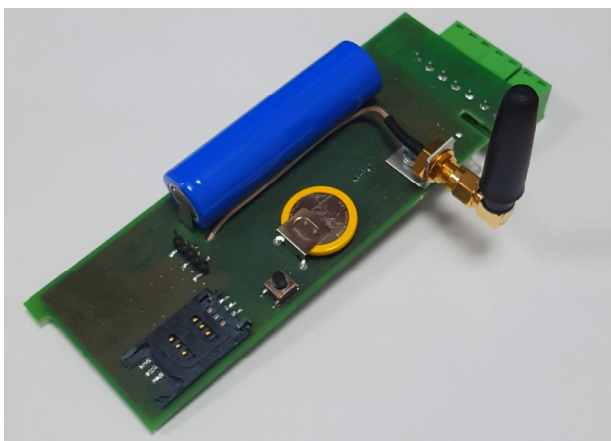
в). Выносная антенна с магнитным креплением: стандартная и для плохих условий связи (длиной около 300 мм). Устанавливается вертикально, всенаправленная.

### **Нужна ли SIM-карта и как ее установить в извещатель?**

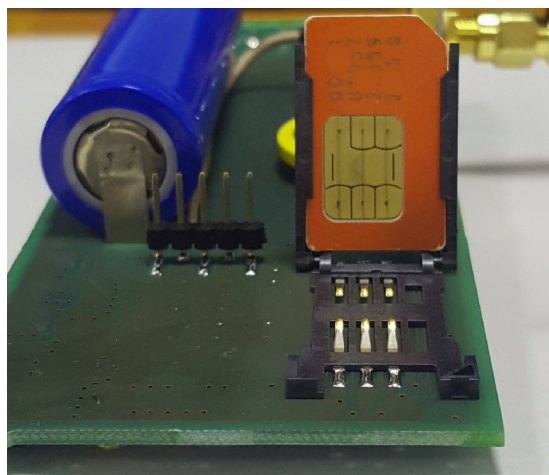
SIM-карта нужна обязательно, тариф должен обеспечивать, по крайней мере отправление и прием SMS-сообщений, а если необходимо получение отчетов на компьютер, то и мобильный Интернет.

SIM-карта устанавливается внутри корпуса извещателя – задняя стенка корпуса съемная, на двух замках-проушинах.

Для ее установки необходимо вынуть плату извещателя из пластикового блока, отключить питание от внешнего БП и нажать на кнопку reset (находиться рядом с держателем SIM-карты), вставить SIM-карту, после чего поместить плату обратно в корпус, подать питание на И-102. Установка SIM-карты внутри корпуса обеспечивает ее относительную защиту, т.к. снаружи ее не видно.



Плата извещателя вынута из корпуса:  
синего цвета – буферный аккумулятор,  
желтого цвета – батарейка часов,  
крепление SIM-карты – в углу платы



Установка SIM-карты:

1. Сдвинуть рамочную «дверку» в сторону батарейки часов – она расстопорится и откроется.
2. Ввести SIM-карту по направляющим в рамочную «дверку», срезанным углом – наружу, контактами – вниз.
3. Закрыть рамочную «дверку» и сдвинуть в сторону края платы до защелкивания.

Перед установкой SIM-карты в извещатель желательно установить ее в сотовый телефон и проверить:

- а) уровень сигнала сотового оператора в месте установки антенны извещателя;
- б) выключен ли запрос pin-кода (в меню телефона «безопасность» - «запрос pin» - «выключить»).

### **Дублируются ли архивы прибора учета газа в памяти извещателя?**

Данные из архивов запрашиваются извещателем и передаются администратору, но не сохраняются в памяти извещателя.

Часы реального времени извещателя синхронизируются с временем сотового оператора: сотовый оператор выдает дату и время в международном формате, часовой пояс (+3 часа – московское время) GPRS-извещатель прибавляет самостоятельно.

### **Как сконфигурировать извещатель с телефона?**

Вновь изготовленный извещатель имеет в списке администраторов под №0 телефон НПП ИРВИС для проверки функционирования перед отгрузкой.

Первый администратор от пользователя (№1) вносится в список путем отсылки SMS-сообщения формата #adm1#1#N#022345# (где N – номер телефона администратора, см. прил. 1, п.1) на номер, соответствующий SIM-карте, установленной в извещатель. Это SMS-сообщение может быть отослано с любого телефона. Номер телефона администратора, указанный в этом сообщении обязательно должен начинаться с «+7», а не с «8».

В дальнейшем извещатель выполняет только команды, содержащиеся в SMS-сообщениях администраторов. Например, администратор №2 должен быть введен путем отсылки SMS-сообщения с телефона администратора №1, №3 – с телефонов администратора №1 или №2 и т.п. Исключение любого (№0..4) администратора из списка также возможно по команде любого из действующих администраторов.

После настройки на телефоны администраторов извещатель «обучен» распознавать источник команд – телефоны уполномоченных специалистов. Далее, необходимо «обучить» извещатель распознавать источник данных – прибор учета газа, к которому он подключен. Параметры, необходимые для связи с прибором учета газа настраиваются путем отсылки SMS-сообщения формата #skan1#n#N#L# на номер, соответствующий SIM-карте, установленной в извещатель. В этой команде (см. прил. 1, п.2) параметры N (0..9 - скорость связи, соотв. 2400..115200 бит/сек) и n (1..255 - адрес в сети) устанавливаются в соответствии с параметрами связи прибора учета газа, подключенного к извещателю. Если один или оба из этих параметров не известны, то их можно задать нулевыми значениями. В таком случае извещатель должен определить путем перебора всех возможных комбинаций: при каких именно значениях параметров прибор учета отвечает на запрос и сообщить выявленные значения SMS-сообщением запросившему администратору (пример: «Определены скорость обмена 19200 бит/сек. и адрес в сети 64»). Параметр L определяет: сохранять (1) или не сохранять (0) параметры связи, найденные сканированием, в энергонезависимой памяти извещателя. Задержка между подачей команды и ответом может составить до 20 минут при сканировании всех возможных сочетаний параметров адреса и скорости связи.

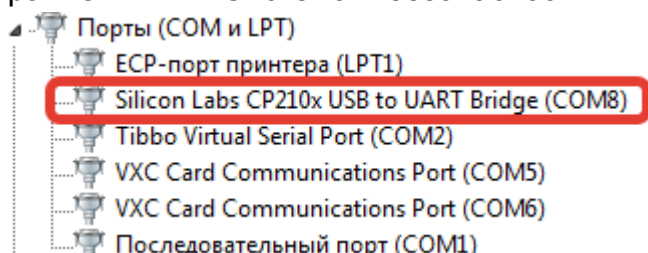
В случае отсутствия ответа от прибора учета, по окончании сканирования заданного нулевым значением параметра запросившему администратору будет выслано соответствующее SMS-сообщение: «Адрес не определен!», «Скорость не определена!» или «Адрес и скорость не определены!».

Дополнительные настройки (e-mail адреса, куда рассылаются письма, данные для соединения с сервером) задаются командой #flash# (см. прил. 1, п.5) с телефона администратора.

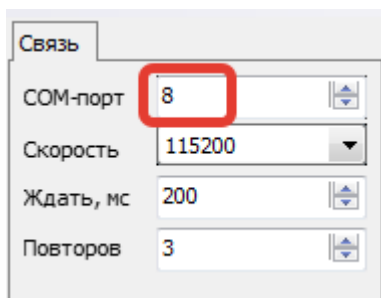
## Как сконфигурировать извещатель с компьютера?

Для изменения настроек, сохраняемых в энергонезависимой памяти извещателя, требуется выполнить следующую последовательность действий:

1. Скачать с сайта ООО НПП «ИРВИС» ( «Продукция»-«ИРВИС-Извещатель»-«Программы») драйвер для подключения извещателя И-102 к компьютеру и программу для подключения извещателя И-101, И-102 к компьютеру.
2. Установить драйвер (запустить ехе-файл) и программу на компьютер, с которого будет осуществляться настройка.
3. Подать питание на извещатель.
4. Подключить компьютер к извещателю И-102 с помощью кабеля USB – micro-USB (как для сотовых телефонов).
5. Проконтролировать, что на компьютере инициализировался COM-порт («Панель управления» – «Система и безопасность» - «Система» - «Диспетчер устройств»):



6. Запустить программу «ИРВИС-ТП. Настройка ИРВИС-Извещателя И-10х» версии V1.5 или более поздней. Настроить ее соответствующим образом:



а) «COM-порт»: выбирается в соответствии с номером порта, индицируемом в «Диспетчере устройств» (см. п. 5).

б) «Скорость»: 115200 бит/сек.

в) «Ждать»: 200 мс, при часто возникающих ошибках связи допускается увеличить это значение

г) «Повторов»: 3, при часто возникающих ошибках связи допускается это значение увеличить.

7. Выбрать пункт меню программы: **«Прибор»-«Считать»** – считать и проконтролировать настройки, хранящиеся в памяти извещателя.
8. При необходимости внесения изменений в настройки - выполнить п 9, 10, 11, если изменений не требуется – закрыть программу.
9. Для обеспечения ввода новых значений настроек необходимо, чтобы извещатель вошел в режим настроек. Для этого с телефона администратора на номер, соответствующий SIM-карте, установленной в извещатель, послать SMS-сообщение #task#43# (см. приложение 1, п. 4). Номера телефонов администраторов должны к этому моменту быть уже введены в извещатель через SMS - см. приложение 1 п. 1 (**внимание:** номера должны начинаться с «+7», а не с «8»). Работа извещателя в режиме настроек индицируется миганием красного светодиода, штатный режим работы – мигание зеленого светодиода.
10. Ввести настройки в энергонезависимую память извещателя, выбрав в меню программы: **«Прибор»-«Прошить»**.
11. Вывести извещатель из режима настроек, послав по SMS команду #config.end# с телефона администратора, или нажав кнопку reset (находиться рядом с держателем

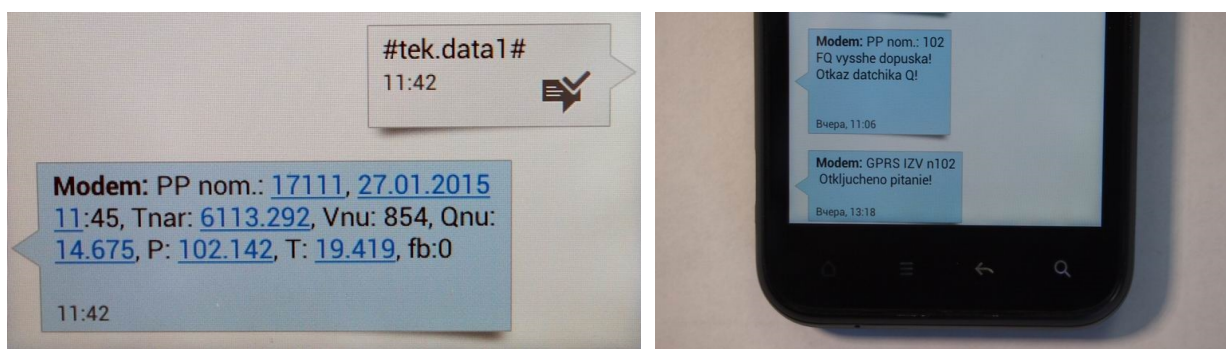


SIM-карты на плате И-102). Проверить, что извещатель перешел в штатный режим: по миганию зеленого светодиода.

### Как проверить функционирование?

Послать с телефона администратора на номер, соответствующий SIM-карте, установленной в извещатель, SMS-сообщение **#tek.data1#** (см. прил. 1, п.3) – через 1..3 минуты должен прийти ответ с текущими значениями.

Искусственно создать нештатную ситуацию (выключением сетевого питания извещателя) и дождаться получения тревожного SMS-сообщения.



В показанных примерах «Modem» – условное название абонента (извещателя) на смартфоне администратора.

## Перечень команд и настроек извещателя

Буквами «n», «N», «L» далее обозначены изменяемые параметры. В каждой из команд они имеют разное значение, задаются в виде чисел, цифрами. Заголовок команды (последовательность символов между первым и вторым знаком «решетка») в SMS-сообщении необходимо набирать именно так, как указано в образце. Знаки «решетка» («#») являются разделителями параметров, их тоже необходимо набирать. Знаки «пробел» в команде отсутствуют.

1. Настройка на номер телефона администратора:

**#adm1#n#N#L#**

n – порядковый номер администратора (0..4),

N – телефона администратора, обязательно должен начинаться с «+7», а не с «8». Если N=0, то тел. администратора с указанным порядковым номером (n) стирается из памяти.

L – значение пароля на ввод номера, во всех отгружаемых извещателях оно одинаковое: «022345». Если в памяти прибора записан только телефон администратора №0), то GPRS-извещатель допускает введение еще одного номера телефона администратора с любого номера с указанием правильного пароля.

2. Настройка на параметры связи подключенного прибора учета газа:

**#skan1#n#N#L#**

n – адрес в сети (допустимый диапазон значений параметра: от 1 до 255)

N = (условное обозначение скорости связи: 0, 1, 2, 3, 4, 5, 6, 7, 8, 9 соответствует скоростям РИ: 2400, 4800, 9600, 19200, 28800, 38400, 57600, 76800, 115200 бит/сек, допустимый диапазон значений параметра N: от 0 до 9).

L = 1 – выполнить сканирование параметров связи, сохранить в действующих настройках извещателя параметры связи, при которых получен ответ прибора на запрос текущих данных,

L = 0 – выполнить сканирование параметров связи, сообщить администратору параметры связи, при которых получен ответ прибора на запрос текущих данных, но действующие настройки извещателя оставить без изменения.

Сканирование параметров связи ведется запросом текущих значений с прибора учета газа. Если прибор учета многоканальный, то сканирование ведется опросом первого канала – ПП1. В случае, если ответ получен – сканирование прекращается. В случае, если N≠«0» или n≠«0», то данный параметр подставляется константой и не сканируется. Если N=«0» или n=«0» – выполняется сканирование по данному параметру. В случае, если задано и N≠«0» и n≠«0» – выполняется сканирование по параметру N. Результат сканирования параметров связи с прибором учета газа высылается SMS-сообщением запросившему администратору.

3. Запрос текущих значений SMS-сообщением на телефон администратора

**#tek.data1#**

Команда для опроса текущих значений прибора учета газа. Параметры связи с прибором должны быть настроены заранее (см.п.2). Извещатель в ответе SMS-сообщением на телефон запросившего администратора сообщает текущие данные: заводской номер ПП, дата и время по часам прибора, время наработки, измеряемые параметры, флаги состояния ПП (коды событий, обнаруженные в данном 6-минутном интервале времени).

Если прибор учета многоканальный, то данная команда позволяет опросить все подключенные ПП.

#### 4. Выполнение различных задач

##### **#task#L#**

L – номер задачи:

15 - отправка пользователю на e-mail настроек извещателя (см. ниже);

16 - включение «прозрачного» режима по GPRS – извещатель работает в качестве GPRS-модема (см. на сайте gorgaz.ru: «И9101-227 ИРВИС-РС4. Инструкция по проверке связи через GPRS-модем»). Выключение режима – после двухминутного перерыва в запросах.

18 - включение «прозрачного» режима по CSD. – извещатель работает в качестве сотового модема (режим передачи факсов, CSD, см. на сайте gorgaz.ru: И9101-223 ИРВИС-РС4. Инструкция по проверке связи через модем»). Выключение режима – после разрыва связи модемом пользователя («положить трубку).

36 – Получить почасовой архив за прошедшие сутки.

37 –Получить посуточный архив за прошедший месяц.

43 –Перевести извещатель в режим настроек с компьютера (выход с данного режима по команде **#config.end#** или автоматически через один час после входа).

Например: #task#15# отправка на e-mail настроек прибора (адрес e-mail настроен заранее).

Пример ответа извещателя:

*Настройки ИРВИС-извещателя И-102 №13683*

*Адрес в сети ИРВИС-РС4: 1*

*Скорость обмена, бит/сек.:19200*

*Телефоны администраторов: +79179067015,,,*

*E-MAIL адреса администраторов: igor-www@yandex.ru,,*

*E-MAIL телеметрии поставщика газа:*

*Настройки отправки SMS-сообщений о нештатных ситуациях:*

*Количество сообщений в сутки(sms\_per\_day): 3*

*Период отправки повторных сообщений(period\_sms), мин.: 20*

*Настройки для подключения к мобильному интернету:*

*APN: internet.mts.ru*

*USER: mts*

*PWD: mts*

*Настройки для отправки E-MAIL:*

*SMTP\_ADR: 77.72.254.58*

*SMTP\_PORT: 25*

*SMTP\_USER: isender@gorgaz.ru*

*SMTP\_NAME: I102*

*SMTP\_SENDER: isender@gorgaz.ru*

*Настройки для TCP-IP подключения к прибору ИРВИС-РС4:*

*TCP\_USER: 77.72.254.58*

*TCP\_PORT: 5024*

В примере приведены значения «по умолчанию» (т.е. на момент отгрузки извещателя, после контроля функционирования).

---

**Важное примечание:**

а) Для корректной работы И-102 необходимо правильно настроить параметры подключения к мобильному интернету, в соответствии с тем, SIM-карту какого оператора связи предполагается использовать. По умолчанию выполнены настройки связи в сети оператора МТС.

б) Настройки для отправки e-mail без необходимости лучше не менять, так как по умолчанию письма отправляются через сервер ООО «НПП «ИРВИС» и необходимая для этого конфигурация И-102 уже проведена.

---

**5. Запись настроек в извещатель****#flash#N#n#**

N – адрес (кодовое обозначение настраиваемого параметра)

n – значение для настраиваемого параметра

Адреса (N=1..18) настраиваемых параметров и их возможные значения (n)

1 – adres\_prib (адрес прибора) – 1...255

2 – parol (настройка пароля в сети прибора учета) – 0000 (по умолчанию)

3 – APN (данные для соединения с Интернет)

4 – USER (данные для соединения с Интернет)

5 – PWD (данные для соединения с Интернет)

6 – SMTP\_ADR (данные для отправки почты)

7 – SMTP\_PORT (данные для отправки e-mail)

8 – SMTP\_USER (данные для отправки e-mail)

9 – SMTP\_PWD (данные для отправки e-mail)

10 – SMTP\_NAME (имя в заголовке письма – от кого)

11 – SMTP\_SENDER (данные для отправки e-mail)

12 – E-MAIL1 пользователя (e-mail №1 для писем с отчетами за сутки и за месяц)

15 – baud\_rate (скорость обмена: 0..4, аналогично команде #skan1#n#N#L#)

17 – TCP\_USER (IP для TCP-IP соединения, через ПО Tibbo)

18 – TCP\_PORT (порт для TCP-IP соединения, через ПО Tibbo)

19 – E-MAIL2 пользователя (e-mail №2 для писем с отчетами за сутки и за месяц)

20 – E-MAIL3 пользователя (e-mail №3 для писем с отчетами за сутки и за месяц)

21– sms\_per\_day (количество повторов SMS-сообщений о нештатных ситуациях, отправляемое в течении одних суток, от одного отчетного часа до другого, допустимые значения 1...254, значение по умолчанию - 3).

22– period\_sms (период в минутах между повторными отправками сообщений о нештатных ситуациях, допустимые значения 20...1439 минут, значение по умолчанию 20 минут).

23 – E-MAIL\_GAS (специальный e-mail поставщика газа для писем в особом формате, совместимом с телеметрией ИМУС, с итогом за завершившийся час, сюда же дублируются отчеты за месяц и сутки). Данный пункт введен начиная с версии 4 ПО.

**Внимание! Данное поле заполняется только по требованию поставщика газа.**

Примеры:

#flash#15#1# - установить скорость обмена 4800 бит/сек.

#flash#20## - исключить ранее введенный адрес e-mail №3 для писем с отчетами.

6. Включение-выключение специальных режимов работы

**#flag#31#1#** - команда включающая режим отправки СМС при флаге "Плохой сигнал" (**#flag#31#0#** - выключить)

**#flag#1#1#** - запретить синхронизацию времени извещателя с сетью оператора связи (**#flag#1#0#** - разрешить синхронизацию)

7. Получить почасовой архив за заданный период

**#print#dd1#mm1#yy1#dd2#mm2#yy2#L#n#**,

Данная команда поддерживается только многоканальными регистраторами в приборах ИРВИС-РС4 и регистраторами в приборах ИРВИС-РС4-Ультра, а также регистраторами в одноканальных вихревых приборах, начиная с версии РИ5-465.

dd1 mm1 yy1- дата начала отчета, где:

dd1 – день месяца

mm1 – месяц

yy1 – год начиная с 2000, например 2016 год задавать как 16

dd2 mm2 yy2 - дата конца отчета, расшифровка аналогична dd1 mm1 yy1

L - номер канала

n - тип отчета (0-часовой отчет за период, 3- суточный отчет за период)

Например: **#print#1#2#16#5#3#16#1#0#** - запросит, на e-mail суточный отчет по часам, с 1 канала начиная с 1 февраля 2016 года по 5 марта 2016 года.

8. Отправка администратору на телефон настроек извещателя.

**#setting#**

Ответ И-102 аналогичен выполнению команды **#task#15#** (см. прил.1, п.5 пример).

9. Оптимальные настройки для опроса прибора ИРВИС-РС4 через И-102 по интернету через протокол TCP-IP:

Таймаут, сек:	5
Кол-во повторов:	2
Задержка, сек:	30
<input checked="" type="checkbox"/> Держать порт открытым	

10. Оптимальные настройки для опроса прибора ИРВИС-РС4 через И-102 по CSD (при звонке на телефон SIM-карты И-102 с другого модема):

Таймаут, сек:	5
Кол-во повторов:	2
Задержка, сек:	1
<input type="checkbox"/> Держать порт открытым	

11. Получить текущее время, установленное в часах извещателя.

**#get.time#**

12. Синхронизировать время, установленное в часах извещателя со временем, передаваемым сетью оператора связи.

**#set.time.auto#**

Для проверки успешной синхронизации времени нужно использовать команду **#get.time#** (см. пункт 11 прил. 1) отправляемую с телефона администратора.

13. Установить дату и время в часах извещателя в ручном режиме.

**#set.time#дата#месяц#год#часы#минуты#**

формат года допустим полный (2018) и сокращенный (18).

Пример: Команда **#set.time#25#10#2018#15#18#** установит в извещателе дату 25.10.2018 и время 15:48, секунды устанавливаются в значение ноль автоматически. Если дата и время установлены успешно, на телефон администратора отправившего команду, придет подтверждающее SMS сообщение.

14. Определить качество связи в сети 2G между извещателем и оператором сотовой связи.

**#sqr#**

В ответ на данную команду придет SMS сообщение следующего вида:  
«Параметры качества связи: <rssi>,<ber>»

Значение параметра <rssi> расшифровывается следующим образом:

<rssi>	Расшифровка
0	-113 дБм или ниже
1	-111 дБм
2...30	-109... -53 дБм
31	-51 дБм или лучше
99	Значение не определено

Соответственно чем ближе значение параметра <rssi> к значению 31, тем лучше качество связи в сети 2G.

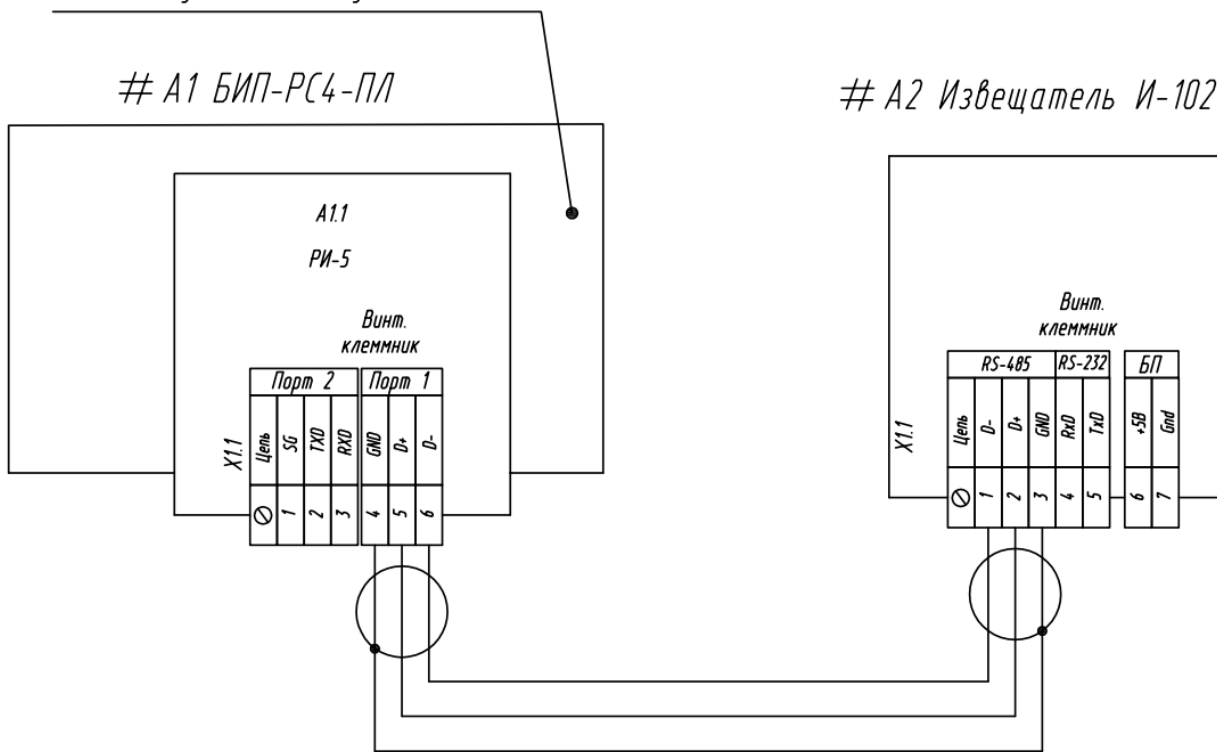
Значение параметра <ber> расшифровывается следующим образом:

<ber>	Расшифровка
0	BER < 0.2%
1	0.2% < BER < 0.4%
2	0.4% < BER < 0.8%
3	0.8% < BER < 1.6%
4	1.6% < BER < 3.2%
5	3.2% < BER < 6.4%
6	6.4% < BER < 12.8%
7	12.8% < BER
99	Значение не определено

Где BER (Bit Error Rate) – частота возникновения ошибок по битам переданной информации.

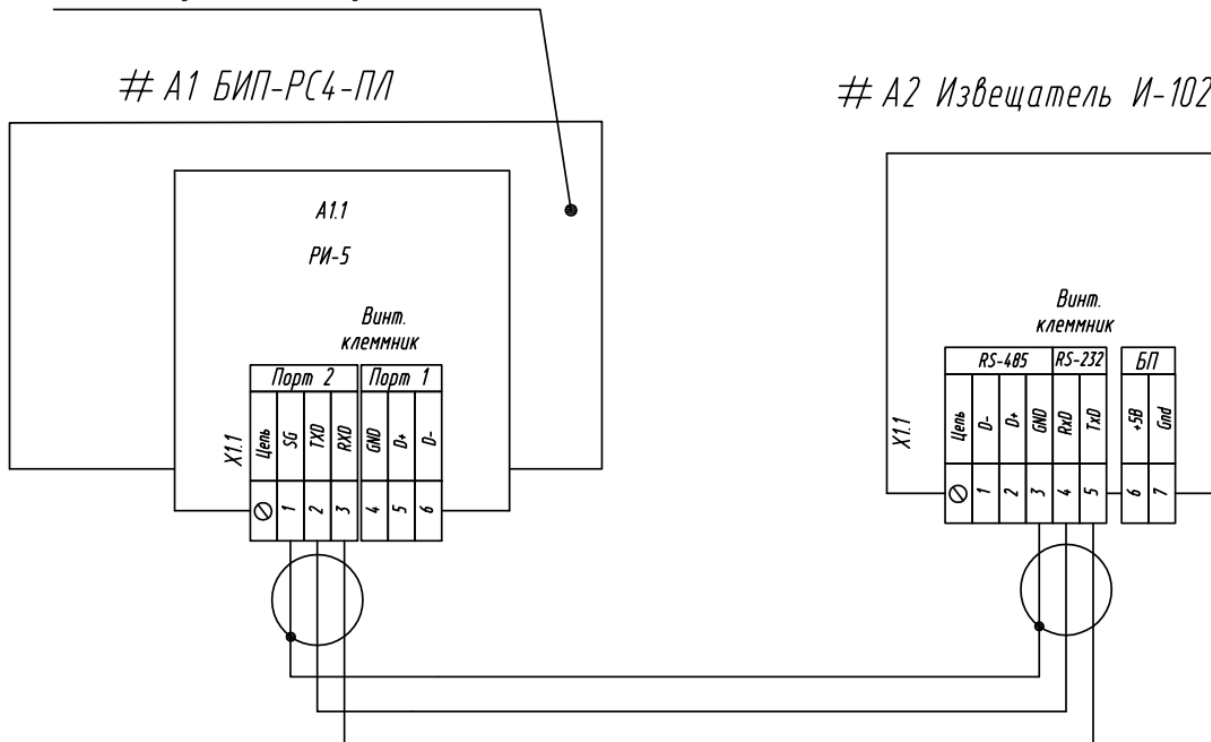
1. Схема подключения извещателя И-102 к порту 1 (клеммы RS-485) регистратора РИ-5

Остальные модули в БИП-РС4-ПЛ условно не показаны.



2. Схема подключения извещателя И-102 к порту 2 (клеммы RS-232) регистратора РИ-5

Остальные модули в БИП-РС4-ПЛ условно не показаны.







Архангельск (8182)63-90-72  
 Астана (7172)727-132  
 Астрахань (8512)99-46-04  
 Барнаул (3852)73-04-60  
 Белгород (4722)40-23-64  
 Брянск (4832)59-03-52  
 Владивосток (423)249-28-31  
 Волгоград (844)278-03-48  
 Вологда (8172)26-41-59  
 Воронеж (473)204-51-73  
 Екатеринбург (343)384-55-89  
 Иваново (4932)77-34-06

Ижевск (3412)26-03-58  
 Иркутск (395)279-98-46  
 Казань (843)206-01-48  
 Калининград (4012)72-03-81  
 Калуга (4842)92-23-67  
 Кемерово (3842)65-04-62  
 Киров (8332)68-02-04  
 Краснодар (861)203-40-90  
 Красноярск (391)204-63-61  
 Курск (4712)77-13-04  
 Липецк (4742)52-20-81  
 Киргизия (996)312-96-26-47

Магнитогорск (3519)55-03-13  
 Москва (495)268-04-70  
 Мурманск (8152)59-64-93  
 Набережные Челны (8552)20-53-41  
 Нижний Новгород (831)429-08-12  
 Новокузнецк (3843)20-46-81  
 Новосибирск (383)227-86-73  
 Омск (3812)21-46-40  
 Орел (4862)44-53-42  
 Оренбург (3532)37-68-04  
 Пенза (8412)22-31-16  
 Казахстан (772)734-952-31

Пермь (342)205-81-47  
 Ростов-на-Дону (863)308-18-15  
 Рязань (4912)46-61-64  
 Самара (846)206-03-16  
 Санкт-Петербург (812)309-46-40  
 Саратов (845)249-38-78  
 Севастополь (8692)22-31-93  
 Симферополь (3652)67-13-56  
 Смоленск (4812)29-41-54  
 Сочи (862)225-72-31  
 Ставрополь (8652)20-65-13  
 Россия (495)268-04-70

Сургут (3462)77-98-35  
 Тверь (4822)63-31-35  
 Томск (3822)98-41-53  
 Тула (4872)74-02-29  
 Тюмень (3452)66-21-18  
 Ульяновск (8422)24-23-59  
 Уфа (347)229-48-12  
 Хабаровск (4212)92-98-04  
 Челябинск (351)202-03-61  
 Череповец (8202)49-02-64  
 Ярославль (4852)69-52-93

<https://greyline.nt-rt.ru> || [gmw@nt-rt.ru](mailto:gmw@nt-rt.ru)

### 5. Схема подключения извещателя И-102 к порту 2 (клеммы RS-232) регистратора РИ-7

Остальные модули в БИП-РС4-ПЛ условно не показаны.

