

По вопросам продаж и поддержки обращайтесь:

Архангельск (8182)63-90-72
Астана +7(7172)727-132
Белгород (4722)40-23-64
Брянск (4832)59-03-52
Владивосток (423)249-28-31
Волгоград (844)278-03-48
Вологда (8172)26-41-59
Воронеж (473)204-51-73
Екатеринбург (343)384-55-89
Иваново (4932)77-34-06
Ижевск (3412)26-03-58
Казань (843)206-01-48

Калининград (4012)72-03-81
Калуга (4842)92-23-67
Кемерово (3842)65-04-62
Киров (8332)68-02-04
Краснодар (861)203-40-90
Красноярск (391)204-63-61
Курск (4712)77-13-04
Липецк (4742)52-20-81
Магнитогорск (3519)55-03-13
Москва (495)268-04-70
Мурманск (8152)59-64-93
Набережные Челны (8552)20-53-41

Нижний Новгород (831)429-08-12
Новокузнецк (3843)20-46-81
Новосибирск (383)227-86-73
Орел (4862)44-53-42
Оренбург (3532)37-68-04
Пенза (8412)22-31-16
Пермь (342)205-81-47
Ростов-на-Дону (863)308-18-15
Рязань (4912)46-61-64
Самара (846)206-03-16
Санкт-Петербург (812)309-46-40
Саратов (845)249-38-78

Смоленск (4812)29-41-54
Сочи (862)225-72-31
Ставрополь (8652)20-65-13
Тверь (4822)63-31-35
Томск (3822)98-41-53
Тула (4872)74-02-29
Тюмень (3452)66-21-18
Ульяновск (8422)24-23-59
Уфа (347)229-48-12
Челябинск (351)202-03-61
Череповец (8202)49-02-64
Ярославль (4852)69-52-93

сайт: www.irvis.nt-rt.ru || эл. почта: ivs@nt-rt.ru

РАСХОДОМЕРЫ-СЧЕТЧИКИ ВИХРЕВЫЕ

ИРВИС-РС4

Руководство по эксплуатации

ИРВС 9100.0000.00 РЭИ

ИРВИС-РС4-Пп16(25)
ИРВИС-РС4 Пп100
ИРВИС-РС4-Пар
ИРВИС-РС4-Пр
ИРВИС-РС4-В

СОДЕРЖАНИЕ

Введение.....	1.4
I. Описание и работа.....	1.4
1.1. Назначение Изделия.....	1.4
1.2. Состав изделия.....	1.4
1.3. Технические характеристики	1.6
1.4. Устройство и работа.....	1.10
1.5. Маркирование и пломбирование	1.16
1.6. Упаковка.....	1.17
II. Использование по назначению.....	2.1
2.1. Эксплуатационные ограничения.....	2.1
2.2. Подготовка изделия к использованию	2.2
2.3. Порядок использования.....	2.6
III. Техническое обслуживание и текущий ремонт	3.1
3.1. Меры безопасности.....	3.1
3.2. Техническое обслуживание и ремонт.....	3.1
3.3. Возможные неисправности и методы их устранения	3.1
3.4. Поверка.....	3.3
IV. Транспортирование и хранение.....	4.1
V. Методика периодической поверки	5.1
5.1. БЕСПРОЛИВНОЙ ВИД ПОВЕРКИ.....	5.1
Приложение 1 Диапазоны измеряемых расходов ИРВИС-РС4-В.....	6.1
Приложение 2.1 Габаритные и присоединительные размеры ППР Ирвис-РС4-В.....	6.3
Приложение 3.1 Габаритные и присоединительные размеры БИП ИРВИС-РС4 (корпусное исполнение).....	6.4
Приложение 3.2 Габаритные и присоединительные размеры БИП ИРВИС-РС4 (бескорпусное исполнение)	6.5
Приложение 3.3 Блок токовых интерфейсов ИРВИС-РС4 (корпусное исполнение)	6.6
Приложение 3.4 Габаритные, присоединительные размеры и характеристики БАБ	6.7
Приложение 3.5 Варианты исполнения БИП ИРВИС-РС4.....	6.8
Приложение 4 Блок-схема ИРВИС-РС4	6.10
Приложение 5.1 «Горячая» врезка ППТ (ППД)	6.11
Приложение 5.2 Монтаж ППТ в ЭТ при «горячей» врезке.....	6.12
Приложение 5.3 Необходимые длины прямых участков для ПП ИРВИС-РС4-В	6.13
Приложение 5.4 Массы измерительных участков, монтажных комплектов и имитаторов ПП ИРВИС-РС4.....	6.14
Приложение 5.5 Схема присоединения ИРВИС-РС4-В в трубопровод.....	6.15
Приложение 6.1 Электрическая схема соединений ИРВИС-РС4 с использованием кабеля управления типа КУ... с общим экраном	6.16
Приложение 6.2 Электрическая схема подключения ИРВИС-УБП.....	6.17
Приложение 7 Монтажная схема соединения ИРВИС-РС4-В.....	6.18
Приложение 8 Схема подключения ПЭВМ (IBM PC) к вихревым расходомерам-счетчикам ИРВИС-РС4 с использованием интерфейса RS232/485.....	6.19
Приложение 9 (рекомендуемое) Акт измерений узла учета природного газа на базе ИРВИС-РС4-В	6.20
Приложение 10 (рекомендуемое) Протокол выполнения пуско-наладочных работ узла учета газа на базе расходомера-счетчика ИРВИС-РС4-В.....	6.21
Приложение 11 (рекомендуемое) Акт приемки в эксплуатацию узла учета природного газа на базе ИРВИС-РС4-В.....	6.22

Условное обозначение	Диаметр условного прохода	Тип первичного преобразователя	Область применения
ИРВИС-РС4-Пп16 (25, 100)	27...300 мм	Полнопроходной	Природный газ по ГОСТ 5542-87, попутный нефтяной газ по ГОСТ Р 8.615-2005, водород, гелий, воздух, другие горючие и инертные газы при температуре от минус 40 до плюс 60 °С, абсолютном давлении от 0,05 до 1,6 (2,5; 10,0) МПа с динамической вязкостью от 6×10^{-6} до 35×10^{-6} Па·с.
ИРВИС-РС4-В	27...300 мм	Вставной	Природный газ по ГОСТ 5542-87, попутный нефтяной газ по ГОСТ Р 8.615-2005, водород, гелий, воздух, другие горючие и инертные газы при температуре от минус 40 до плюс 60 °С, абсолютном давлении от 0,05 до 10,0 МПа с динамической вязкостью от 6×10^{-6} до 35×10^{-6} Па·с.
ИРВИС-РС4-Пр	300...2000 мм	Погружной	Природный газ по ГОСТ 5542-87, попутный нефтяной газ по ГОСТ Р 8.615-2005, водород, гелий, воздух, другие горючие и инертные газы, водяной пар при температуре от минус 40 до плюс 250 °С, абсолютном давлении от 0,05 до 10 МПа с динамической вязкостью от 6×10^{-6} до 35×10^{-6} Па·с.
ИРВИС-РС4-Пар	27...300 мм	Полнопроходной	Природный газ по ГОСТ 5542-87, попутный нефтяной газ по ГОСТ Р 8.615-2005, водород, гелий, воздух, другие горючие и инертные газы, водяной пар при температуре от минус 40 до плюс 250 °С, абсолютном давлении от 0,05 до 2,5 МПа с динамической вязкостью от 6×10^{-6} до 35×10^{-6} Па·с.
ИРВИС-РС4-Ж-Пп	27...300 мм	Полнопроходной	Жидкость при температуре от минус 40 до плюс 250 °С, абсолютном давлении от 0,1 до 7,6 МПа с динамической вязкостью не более 2×10^{-3} Па·с
ИРВИС-РС4-Ж-Пр	300...2000 мм	Погружной	Жидкость при температуре от минус 40 до плюс 250 °С, абсолютном давлении от 0,1 до 7,6 МПа с динамической вязкостью не более 2×10^{-3} Па·с

ВВЕДЕНИЕ

Настоящее руководство по эксплуатации предназначено для ознакомления с устройством, принципом работы и монтажом расходомеров-счетчиков вихревых ИРВИС-РС4¹ (далее - расходомеры-счетчики).

Настоящее руководство состоит из одной книги «Расходомеры-счетчики ИРВИС-РС4. ИРВС 9100.0000.00 РЭИ» в трех частях: «Расходомеры-счетчики ИРВИС-РС4. ИРВС 9100.0000.00 РЭИ», «Регистраторы информации одноканальные РИ. ИРВС 1112.0100.00 РЭИ», «Регистраторы информации многоканальные РИ. ИРВС 1112.0100.00 РЭ4».

При изучении расходомеров-счетчиков следует дополнительно пользоваться следующими документами:

- Расходомеры-счетчики вихревые ИРВИС-РС4. Паспорт. ИРВС 9100.0000.00 ПС1;
- ИРВИС-РС4. Инструкция по эксплуатации комплекта «Диспетчеризация ногами». И9101-204;
- Инструкция И9101-237. ИРВИС-РС4 Вариант комплектации с индикатором потока. Инструкция по эксплуатации;

- Рекомендация МОЗМ R 137 Газовые счетчики.

Работа расходомеров-счетчиков соответствует нормативной документации:

- Расход и количество газа. Методика выполнения измерений вихревыми расходомерами-счетчиками газа. ФР.1.29.2003.00885.

- Объем и энергосодержание природного газа. Государственная система обеспечения единства измерений. Методика выполнения измерений при помощи турбинных, ротационных и вихревых счетчиков. ПР 50.2.019-2006.

- Правила учета тепловой энергии и теплоносителя. Зарегистрированы в Министерстве юстиции РФ 25.09.1995.

I. ОПИСАНИЕ И РАБОТА

1.1. НАЗНАЧЕНИЕ ИЗДЕЛИЯ

1.1.1. Расходомеры-счетчики вихревые ИРВИС-РС4 (далее расходомеры-счетчики) предназначены для измерения и индикации объемного (массового) расхода, расхода теплоты², объема (массы, энергосодержания) водяного пара, водорода, гелия, неагрессивных горючих и инертных газов, количества теплоты³, объемного расхода, объема, приведенного к стандартным условиям (760 мм рт. ст. и +20 °С) по ГОСТ 2939-63, водяного пара, водорода, гелия, неагрессивных горючих и инертных газов, передачи данных по цифровому интерфейсу (далее – интерфейс) при использовании расходомеров-счетчиков в качестве средств коммерческого и технологического учета в установках коммунальных и промышленных предприятий, в системах АСУТП, телеметрии и диспетчеризации.

1.1.2. Первичная поверка расходомера-счетчика производится для среды указанной в Опросном листе при заказе. При вводе в эксплуатацию и в процессе эксплуатации вид среды может быть изменен на другой.

При неуказанном компонентном составе природного газа расходомер-счетчик выпускается для состава газа природного расчетного по ГСССД 160-93. При вводе в эксплуатацию и в процессе эксплуатации вид среды и компонентный состав природного газа может быть изменен на необходимые значения.

Аттестация выходных сигналов по интерфейсу RS232/485, наборе дозы производится по требованию Заказчика.

1.1.3. В соответствии с «Правилами учета газа» (зарегистрированы в Минюсте 15.11.96 г.) регистрация на бумажном носителе всех измеряемых параметров рабочего газа производится специализированным многоканальным регистратором информации РИ, либо централизованной АСУТП, либо специализированными корректорами и вычислителями.

Модульный блок интерфейса и питания (далее – БИП) может работать со всеми модификациями и исполнениями модельного ряда ИРВИС.

Специализированный многоканальный регистратор информации РИ (далее – РИ) предназначен для ведения архивов событий, среднечасовых и среднесуточных значений измеряемых параметров, формирования отчетных ведомостей и обеспечения их вывода на принтер, записи на флэш-носитель, а также для передачи данных по интерфейсу RS232/485.

1.1.4. Для считывания, обработки и анализа архивных и текущих данных с расходомеров-счетчиков может применяться программное обеспечение пакета «ИРВИС-ТП» (далее – ПО «ИРВИС-ТП»).

1.1.5. Первичный преобразователь расходомера-счетчика может работать, в зависимости от комплектации, как в составе комплектного узла учета с многоканальным регистратором РИ, так и в качестве самостоятельного средства измерения расхода с передачей данных на централизованную АСУТП, либо специализированные корректоры и вычислители.

1.2. СОСТАВ ИЗДЕЛИЯ

1.2.1. Расходомер-счетчик состоит из первичных преобразователей³ (далее – ПП), блока интерфейса и питания (далее – БИП), измерительных участков⁴ (далее – ИУ), устройств подготовки потока⁴ (далее – УПП), шлюзовой камеры⁵ (далее – ШК), соединительного кабеля (далее – СК), кабелей ППД и ППТ⁶.

¹ Примечание. Предприятие-изготовитель ведет работу по совершенствованию изделия, повышающую его надежность и улучшающую эксплуатационные качества, поэтому в изделие могут быть внесены незначительные изменения, не отраженные в настоящем издании.

² Примечание. Только для ИРВИС-РС4-Пар, по специальному заказу.

³ Примечание. В составе расходомера-счетчика может быть от одного до четырех ПП.

⁴ Примечание. Поставляются по заказу.

⁵ Примечание. Только в составе ИРВИС-РС4-Пр и ИРВИС-РС4-В.

⁶ Примечание. Только в составе ИРВИС-РС4-Пп75-27, ИРВИС-РС4-Пр, ИРВИС-РС4-Пар и ИРВИС-РС4-В.

1.2.2. В состав ПП входят:

- первичный преобразователь расхода (далее – ППР);
- первичный преобразователь давления (далее – ППД);
- первичный преобразователь температуры (далее – ППТ);
- блок преобразователя-усилителя (БПУ).
- индикатор потока ИРВИС-ИП¹ (далее – ИП).

В состав БПУ входят:

- корпус БПУ²;
- крышка БПУ;
- модуль электронных плат (МЭП).

ППР представляет собой отрезок трубопровода с установленным в нем вихревым преобразователем расхода (ВПР).

ВПР представляет собой тело обтекания с установленным в нем детектором вихрей ДВ.

ДВ представляет собой электронное устройство, которое содержит элемент, чувствительный к пульсациям измеряемой среды, регистрирует частоту вихреобразования, обрабатывает ее и формирует выходной частотный сигнал. Чувствительный элемент может быть выполнен в виде датчика давления пульсационного (далее – ДДП) или термоанемометрического первичного преобразователя скорости (далее – ППС).

ППД представляет собой первичный преобразователь абсолютного давления.

ППТ представляет собой термометр сопротивления по ГОСТ 6651-2009 (покупное изделие).

ИП представляет собой дополнительное устройство, которое в составе с вихревыми расходомерами-счетчиками ИРВИС-РС4 индицирует наличие расхода рабочего газа³ в эксплуатационном трубопроводе в случае, если расход рабочего газа ниже предела чувствительности расходомера-счетчика.

БПУ представляет собой металлический корпус с размещенным в нем МЭП.

МЭП предназначен для обработки первичных сигналов ДВ, ППТ, ППД, формирования выходной цифровой посылки для передачи в РИ, подключения СК и вывода сигналов на контрольный разъем

ИУ и УПП⁴ представляют собой отрезки трубопроводов прямой или специальной формы, предназначенные для нормализации потока с целью обеспечения правильности измерений, производимых расходомером-счетчиком.

1.2.3. Расходомеры-счетчики по конструктивному исполнению ПП имеют три модификации: полнопроходную, вставную и погружную, которые обозначаются:

- ИРВИС-РС4-Пп;
- ИРВИС-РС4-В;
- ИРВИС-РС4-Пр.

Расходомеры-счетчики ИРВИС-РС4-Пп имеют два исполнения по величине основной относительной погрешности:

ИРВИС-РС4-Пп-1, с основной относительной погрешностью 1% (в диапазоне $4Q_{\text{наим}} < Q \leq Q_{\text{наиб}}$);

ИРВИС-РС4-Пп-0,5, с основной погрешностью 0,5% (в диапазоне $4Q_{\text{наим}} < Q \leq Q_{\text{наиб}}$).

Расходомеры-счетчики по условиям применения имеют четыре исполнения, которые обозначаются:

ИРВИС-РС4-ХХ-16(25;100)	Газ с давлением до 1,6 (2,5;10) МПа;
ИРВИС-РС4-ХХ-Пар	Водяной пар при давлении до 2,5 МПа и температурой до 250 °С;
ИРВИС-РС4-ХХ-АэрМ	Водород технический ГОСТ 3022, марок А, Б и В, гелий ТУ 51-490-80 марок А, Б и В;
ИРВИС-РС4-ХХ-Ж	Жидкость с давлением до 7,5 МПа, температурой до 250 °С и динамической вязкостью не более 2×10^{-3} Па·с.

Расходомеры-счетчики в зависимости от типа примененного ДВ имеют два исполнения и обозначаются:

- ИРВИС-РС4-ХХ-ППС;
- ИРВИС-РС4-ХХ-ДДП.

Расходомеры-счетчики, в зависимости от диаметра условного прохода ПП, входящего в его состав, имеют следующие модификации:

- ИРВИС-РС4-ХХ-ХХ-XXX-27 – Ду 27 мм;
- ИРВИС-РС4-ХХ-ХХ-XXX-50 – Ду 50 мм;
- ИРВИС-РС4-ХХ-ХХ-XXX-80 – Ду 80 мм;
- ИРВИС-РС4-ХХ-ХХ-XXX-100 – Ду 100 мм;
- ИРВИС-РС4-ХХ-ХХ-XXX-150 – Ду 150 мм;
- ИРВИС-РС4-ХХ-ХХ-XXX-200 – Ду 200 мм;
- ИРВИС-РС4-ХХ-ХХ-XXX-300 – Ду 300 мм.
- ИРВИС-РС4-Пр-ХХ-ДДП – Ду от 300 до 2000 мм в зависимости от заказа.

1.2.4. В состав БИП входят⁵:

- корпус БИП (БИП-Пл)¹;
- блок индикации с кнопками управления (БИ);

¹ Примечание. Поставляется по заказу.

² Примечание. Только в составе ИРВИС-РС4-Пп100-27, ИРВИС-РС4-Пр, ИРВИС-РС4-Пар и ИРВИС-РС4-В.

³ Примечание. ИП не влияет на метрологические характеристики расходомера-счетчика; погрешность ИП не нормируется. Установка ИП производится по согласованию между поставщиком и потребителем газа.

⁴ Примечание. В настоящее время серийно выпускается УПП марки «Турбулизатор-У»; входит в состав ИУ по вариантам «з» и «и» (Приложение 5.2).

⁵ Примечание. В состав БИП могут быть включены другие блоки, имеющие соответствующие входные и выходные условия применения.

- барьер искрозащиты (БИЗ);
- специализированный многоканальный регистратор информации (РИ);
- токовый интерфейс (ТИ)¹;
- блок питания сетевой (БПС);
- блок питания внешний (БПВ)¹;
- адаптер внешнего питания (АВП)¹;
- устройство бесперебойного питания ИРВИС-УБП (УБП);
- коммуникационный кабель (КК).

БИ состоит из индикатора и кнопок управления.

БИ служит для отображения:

- счетчика объема (массы, энергосодержания) рабочего газа, приведенного к стандартным условиям, счетчика количества теплоты², счетчика времени наработки;
- объемного (массового) расхода рабочего газа, приведенного к стандартным условиям, расхода рабочего газа при рабочих условиях, расхода теплоты², абсолютного давления, температуры и индикации событий;
- пользовательского меню.

БПС и БИЗ служат для создания питающего напряжения по искробезопасной цепи питания, необходимого для работы ПП, в том числе для питания ППД и ППТ (одноканальное исполнение).

РИ осуществляет связь с ПП по интерфейсу, управляет отображением информации на индикаторе БИ, формирует архивы параметров и событий и хранит их в энергонезависимой памяти.

РИ по интерфейсу RS232/485 может передавать в АСУТП следующие параметры³:

- температура измеряемой среды в трубопроводе, град С;
- абсолютное давление измеряемой среды в трубопроводе, кПа;
- объемный (массовый) расход измеряемой среды в трубопроводе при стандартных условиях, норм.м³/ч (кг/ч);
- объем (массу, энергосодержание) измеряемой среды при стандартных условиях, норм.м³ (кг, Гкал);
- расход теплоты², Гкал/ч;
- количество теплоты², Гкал;
- данные из архива параметров и событий за запрашиваемый период времени.

Для АСУТП, использующих аналоговые сигналы, в составе БИП может быть применён токовый интерфейс (ТИ), преобразующий цифровую посылку о текущих параметрах в аналоговые токовые сигналы по ГОСТ 26.011-80 с диапазоном 0...5 либо 4...20 мА.

БПВ служит для создания питающего напряжения, необходимого для работы 2-х...4-х ПП, в том числе для питания ППД и ППТ (многоканальное исполнение).

АВП служит для передачи питающего напряжения от БПВ на внутреннюю коммуникационную шину БИП.

УБП служит для обеспечения бесперебойной работы расходомера-счетчика при отключении напряжения питающей сети 220 В. УБП состоит из БПВ и блока аккумуляторных батарей (БАБ). В состав БАБ входят две аккумуляторные батареи емкостью 7...55 А·ч.

КК предназначены для обеспечения связи блоков, входящих в состав БИП, между собой, а также для передачи питающего напряжения от БПВ к АВП.

Номенклатура и количество входящих в состав БИП блоков приведены в Приложении 3.6.

Входящие в состав БИП блоки, в зависимости от заказа, устанавливаются либо в общий пластиковый корпус БИП-Пл (корпусное исполнение), либо на DIN-рейку, соответствующую стандарту DIN EN50022 (бескорпусное исполнение).

Для защиты от внешнего воздействия БИП в бескорпусном исполнении монтируется либо в общем корпусе, либо на вертикальной внутренней поверхности шкафов управления, электромонтажных шкафов, шкафов КИП и т.п.

1.2.5. СК обеспечивает подачу питающего напряжения к ПП и цифровую двухстороннюю связь ПП-БИП.

1.2.6. В расходомере-счетчике использованы изобретения, защищенные патентом РФ N 2071595 (дата приоритета 23.12.92), положительным решением о выдаче патента по заяв. № 95112384/28 (021635) (дата приоритета 19.07.95).

1.3. ТЕХНИЧЕСКИЕ ХАРАКТЕРИСТИКИ

1.3.1. Измеряемая среда:

рабочий газ – природный газ по ГОСТ 5542-87, попутный нефтяной газ по ГОСТ Р 8.615-2005, водород, гелий, ацетилен, другие горючие газы, воздух, инертные газы, водяной пар;

– температура рабочего газа:

- ИРВИС-РС4-Пп, ИРВИС-РС4-В - от минус 40 до плюс 60 °С;
- ИРВИС-РС4-Пар, ИРВИС-РС4-Пр - от минус 40 до плюс 250 °С;

– абсолютное давление рабочего газа:

- ИРВИС-РС4-Пп16 (25; 100) - от 0,05 до 1,6 (2,5; 10,0) МПа;
- ИРВИС-РС4-В - от 0,05 до 10,0 МПа;
- ИРВИС-РС4-Пр - от 0,05 до 1,6 (2,5; 10,0) МПа;
- ИРВИС-РС4-Пар - от 0,05 до 2,5 МПа;

– динамическая вязкость рабочего газа - от 6×10^{-6} до 35×10^{-6} Па·с.

1.3.2. Пределы измерений, соотношения измеряемых объемных расходов должны соответствовать значе-

¹ Примечание. Только для многоканального исполнения БИП и БИП с УБП.

² Примечание. Только для ИРВИС-РС4-Пар, по специальному заказу.

³ Примечание. Состав и порядок передаваемых параметров может изменяться по ТЗ Заказчика.

ниям, указанным в Приложении 1 настоящего документа.

1.3.3. Условия эксплуатации:

- 1) температура: ПП – от минус 40 до плюс 45 °С;
БИП – от минус 10 до плюс 45 °С¹;
- 2) влажность: не более 95 ± 3% при температуре 35 °С;
- 3) барометрическое давление: от 84 до 106,7 кПа.

1.3.4 Пределы допускаемой основной относительной погрешности расходомера-счетчика по показаниям счетчика объема (массы, энергосодержания, количества теплоты²) равны для:

- модификация ИРВИС-РС4-ПП-1: для $Q_{\text{наим}} \leq Q \leq 4Q_{\text{наим}} - \pm(0,33 + 2,67Q_{\text{наим}}/Q)\%$,
для $4Q_{\text{наим}} < Q \leq Q_{\text{наиб}} - \pm 1\%$;
- модификация ИРВИС-РС4-ПП-0,5: для $Q_{\text{наим}} \leq Q \leq 4Q_{\text{наим}} - \pm(0,5 + 2,5Q_{\text{наим}}/Q)\%$,
для $4Q_{\text{наим}} < Q \leq Q_{\text{наиб}} - \pm 0,5\%$;
- модификация ИРВИС-РС4-В: для $Q_{\text{наим}} \leq Q \leq 4Q_{\text{наим}} - \pm(0,67 + 3,33Q_{\text{наим}}/Q)\%$,
для $4Q_{\text{наим}} < Q \leq Q_{\text{наиб}} - \pm 1,5\%$;
- модификация ИРВИС-РС4-Пр: для $Q_{\text{наим}} \leq Q \leq 4Q_{\text{наим}} - \pm(0,67 + 3,33Q_{\text{наим}}/Q)\%$,
для $4Q_{\text{наим}} < Q \leq Q_{\text{наиб}} - \pm 1,5\%$;

1.3.5. Допускаемые основные погрешности канала измерения температуры расходомера-счетчика:

- пределы основной относительной погрешности для токового выхода равны ±0,5%;
- пределы основной абсолютной погрешности для выхода интерфейса RS232/485 равны: ±0,5 °С.

1.3.6. Пределы допускаемой основной приведенной погрешности канала измерения давления расходомера-счетчика по токовому выходу и выходу интерфейса RS232/485 равны ±0,25%.

1.3.7. Пределы допускаемой основной относительной погрешности канала измерения объемного (массового) расхода, расхода теплоты² расходомера-счетчика по токовому выходу и выходу интерфейса RS232/485 равны:

- модификация ИРВИС-РС4-ПП-1: для $Q_{\text{наим}} \leq Q \leq 4Q_{\text{наим}} - \pm(0,33 + 2,67Q_{\text{наим}}/Q)\%$,
для $4Q_{\text{наим}} < Q \leq Q_{\text{наиб}} - \pm 1\%$;
- модификация ИРВИС-РС4-ПП-0,5: для $Q_{\text{наим}} \leq Q \leq 4Q_{\text{наим}} - \pm(0,5 + 2,5Q_{\text{наим}}/Q)\%$,
для $4Q_{\text{наим}} < Q \leq Q_{\text{наиб}} - \pm 0,5\%$.
- модификация ИРВИС-РС4-В: для $Q_{\text{наим}} \leq Q \leq 4Q_{\text{наим}} - \pm(0,67 + 3,33Q_{\text{наим}}/Q)\%$,
для $4Q_{\text{наим}} < Q \leq Q_{\text{наиб}} - \pm 1,5\%$;
- модификация ИРВИС-РС4-Пр: для $Q_{\text{наим}} \leq Q \leq 4Q_{\text{наим}} - \pm(0,67 + 3,33Q_{\text{наим}}/Q)\%$,
для $4Q_{\text{наим}} < Q \leq Q_{\text{наиб}} - \pm 1,5\%$;

1.3.8. Пределы допускаемой основной относительной погрешности расходомера-счетчика при наборе дозы от 100 до 9999 м³ не превышают ±2%.

1.3.9. Пределы относительной погрешности счетчика времени наработки равны ±0,01%.

1.3.10. Пределы дополнительной погрешности расходомера-счетчика при изменении температуры окружающей среды от (20 ± 5) °С до значений минимальной и максимальной температур равны ±0,15%/10 °С.

1.3.11. Пределы дополнительной погрешности расходомера-счетчика при изменении вязкости и давления измеряемой среды равны ±0,5%.

1.3.12. Напряжение питания переменного тока (220⁺²²₋₃₃) В, частота (50 ± 1) Гц.

1.3.13. Потребляемая мощность должна быть не более 25 Вт.

1.3.14. Длина СК не более 400 м.

1.3.15. Расходомеры-счетчики должны быть прочными к кратковременным воздействиям напряжения питающей сети 380 В с заменой предохранителей.

1.3.16. Тип соединения ПП с трубопроводом типа должен иметь исполнение, соответствующее условиям применения.

1.3.17. Габаритные и присоединительные размеры расходомера-счетчика должны соответствовать указанным в Приложениях 2-3.

1.3.18. Масса составных частей расходомера-счетчика должна быть не более, кг:

Таблица 1

Ду, мм	ПП				БИП ³
	ИРВИС-РС4-ПП16(25; 100)	ИРВИС-РС4-Пар	ИРВИС-РС4-В	ИРВИС-Пр	
27	12(14,8; 7,2)	7,2	7,2	11,6	3,5
50	10,8(15,3; 19,2)	3,5	3,5		
80	15,5(19,0; 30,0)	4,5	4,5		
100	16(24,5; 41,3)	4,9	4,9		
150	23(35,5; 83,5)	7,2	7,2		
200	29,3(48,5; 132,0)	11,6	11,6		
300	72,7(88,5; 302,0)	25,0	25,0		

¹ Примечание. По специальному заказу возможно исполнение БИП – от минус 40 до плюс 45 °С.

² Примечание. Только для ИРВИС-РС4-Пар, по специальному заказу.

³ Примечание. Приведена масса БИП для одноканального исполнения.

1.3.19. Массы имитаторов ПП, монтажных комплектов и измерительных участков должна быть не более приведенных в Приложении 5.4.

1.3.20. Суммарные потери давления при установке ПП [Па] должны быть не более чем рассчитанные по следующему соотношению:

$$\Delta P_{\text{сум}} = 2,16 \times 10^{-5} (\zeta_{\text{т.о}} + \zeta_{\text{УПП}}) \rho_{\text{н}} Q_{\text{наиб}}^2 T_{\text{р}} / [(P_{\text{б}} + P_{\text{изб}}) D_{\text{у}}^4]$$

или

$$\Delta P_{\text{сум}} = 2,16 \times 10^{-5} (\zeta_{\text{т.о}} + \zeta_{\text{УПП}}) M_{\text{наиб}}^2 T_{\text{р}} / [(P_{\text{б}} + P_{\text{изб}}) \rho_{\text{н}} D_{\text{у}}^4]$$

где: $\rho_{\text{н}}$ – плотность рабочего газа при стандартных условиях, кг/м³;
 $Q_{\text{наиб}}$ – наибольший измеряемый расход рабочего газа, приведенный к стандартным условиям, норм.м³/ч;
 $M_{\text{наиб}}$ – наибольший измеряемый массовый расход рабочего газа, кг/ч;
 $T_{\text{р}}$ – температура рабочего газа, К;
 $P_{\text{б}}$ – барометрическое давление, Па;
 $P_{\text{изб}}$ – избыточное давление в магистрали, Па;
 $D_{\text{у}}$ – диаметр условного прохода, м;
 $\zeta_{\text{т.о}}, \zeta_{\text{УПП}}$ – коэффициент потерь давления на теле обтекания и УПП марки Турбулизатор-У¹, соответственно (см. таблицу 2)²

Таблица 2

Ду, мм	$\zeta_{\text{т.о}}$	$\zeta_{\text{УПП}}$
27	1,28	2,9
50	1,28	1,8
80	1,28	1,8
100	0,95	1,8
150	0,95	1,5
200	0,95	1,8
300	0,95	1,5

1.3.21. Расходомер-счетчик должен выдерживать перегрузку по расходу равную $2Q_{\text{наиб}}$.

1.3.22. По устойчивости к воздействию окружающей среды расходомер-счетчик пылеводозащищенного исполнения со степенью защиты IP54 по ГОСТ 14254-96.

Степень устойчивости к воздействию окружающей среды БИП в бескорпусном исполнении определяется степенью защиты шкафа (корпуса), в котором он установлен (не менее IP54).

1.3.23. По стойкости к механическим воздействиям расходомер-счетчик имеет виброустойчивое исполнение по ГОСТ Р 52931-2008:

ИРВИС-РС4-ХХ-ДДП – частота синусоидальных вибраций от 5 до 150 Гц;

– амплитуда ускорения не более 6,8 м/с²;

ИРВИС-РС4-Пп-ППС – частота синусоидальных вибраций от 5 до 55 Гц;

– амплитуда смещения для частоты ниже частоты перехода 0,35 мм;

– амплитуда ускорения для частоты выше частоты перехода 19,6 м/с².

1.3.24. Расходомер-счетчик соответствует следующим климатическим исполнениям по ГОСТ 15150-69:

1) ПП: исполнению – У, категории размещения – 2, для температуры от -40 °С до +45 °С;

2) БИП: исполнению – УХЛ, категории размещения – 3.1, для температуры от -10 °С до +45 °С³.

1.3.25. ПП имеет маркировку взрывозащиты IExibdIICT4X, соответствует ГОСТ Р 51330.0-99, ГОСТ Р 51330.1-99, ГОСТ Р 51330.10-99, и может устанавливаться во взрывоопасных зонах помещений и наружных установок согласно гл. 7.3 ПУЭ и другим документам, регламентирующим применение электрооборудования во взрывоопасных зонах.

1.3.26. БИП с входными электрическими искробезопасными цепями уровня «ib» имеет маркировку взрывозащиты [Exib]IIS, соответствует ГОСТ Р 51330.10-99 и предназначен для установки вне взрывоопасных зон помещений и наружных установок.

1.3.27. Норма средней наработки на отказ расходомеров-счетчиков с учетом технического обслуживания должна быть не менее 80000 ч.

Критерием отказа является несоответствие предела допускаемой основной относительной погрешности расходомера-счетчика требованиям п. 1.3.4, выход из строя одного из первичных преобразователей: объемного (массового) расхода, температуры или давления.

1.3.28. Средний срок службы – 15 лет.

1.3.29. Среднее время восстановления работоспособного состояния должно быть не более 2 часов.

1.3.30. Ресурс литиевого элемента питания РИ для часов реального времени – 4 года. Замену элемента питания рекомендуется осуществлять при периодической проверке.

1.3.31. Комплектность.

Комплект поставки расходомера-счетчика должен соответствовать таблице 3.

¹ Примечание. Входит в состав измерительных участков по вариантам «з», «и» (см. Приложение 5.2).

² Примечание. При отсутствии УПП соответствующий коэффициент потерь $\zeta_{\text{УПП}}$ равен нулю.

³ Примечание. По специальному заказу возможно исполнение БИП - УХЛ 2, но для температуры от -40 °С до +45 °С.

Наименование и условное обозначение	Обозначение	Кол-во	Примечание
Первичный преобразователь, ИРВИС-РС4-В, в т.ч. - первичный преобразователь расхода (ППР); - первичный преобразователь давления (ППД); - первичный преобразователь температуры (ППТ). - кабели ППД и ППТ.	ИРВС 0702.0000.00 В зависимости от типа В зависимости от типа В зависимости от типа	1...4 шт. 1...4 шт. 1...4 шт. 1...4 компл.	В составе ИРВИС-РС4. Количество и диаметр условного прохода ПП по заказу. Может поставляться отдельно, в комплекте с БИЗ.
Блок интерфейса и питания, в т.ч.: - корпус БИП (БИП-Пл) ¹ ; - блок питания сетевой (БПС); - блок питания внешний (БПВ) ² ; - адаптер внешнего питания (АВП) ³ ; - устройство бесперебойного питания (ИРВИС-УБП) ¹ ; - блок индикации (БИ); - барьер искрозащиты (БИЗ); - токовый интерфейс (ТИ) ¹ ; - специализированный четырехканальный регистратор (РИ); - коммуникационный кабель (КК); - ограничители; - DIN-рейка.	ИРВС 0104.0000.00 ИРВС 2101.0000.000 ИРВС 2101.0300.000 В зависимости от типа ИРВС 3503.0000.000 ИРВС 3902.0000.000 ИРВС 1112.0400.00 ИРВС 1112.0200.00 ИРВС 3400.0000.000 ИРВС 1112.0100.00 ИРВС 4300.0000.000 IEKU070400001 DIN EN50022	1 шт. 1 шт. 1 шт. 1 шт. 1 шт. 1 шт. 1 шт. 1...4 шт. 1...4 шт. 1 шт. 1 компл. 1 компл. 1 компл.	В составе ИРВИС-РС4. Может поставляться по-мудульно.
Расходомеры-счетчики вихревые ИРВИС-РС4. Паспорт.	ИРВС 9100.0000.00 РС1	1 экз.	В составе ИРВИС-РС4.
Расходомеры-счетчики вихревые ИРВИС-РС4. Руководство по эксплуатации.	ИРВС 9100.0000.00 РЭ1	1 экз.	На каждые 5 расходомеров-счетчиков направляемых в один адрес.
Первичный преобразователь температуры. Паспорт.	В зависимости от типа	1 экз.	В составе ИРВИС-РС4.
Первичный преобразователь температуры. Свидетельство о поверке.	В зависимости от типа	1 экз.	В составе ИРВИС-РС4.
Первичный преобразователь давления. Паспорт ⁴ .	В зависимости от типа	1 экз.	В составе ИРВИС-РС4.
Соединительный кабель (СК).	МКЭШ 5×0,5 ⁵ ГОСТ 10348-80	10 м.	В составе ИРВИС-РС4.
		Более 10м.	В составе ИРВИС-РС4, поставляется по заказу.
Пломбирочные стикеры ⁶	ЗМ 7613	1 компл.	В составе ИРВИС-РС4.
Комплект ЗИП: - вставка плавкая ВП-1-2.	ОЮО.480.003.ТУ	2 шт.	В составе ИРВИС-РС4.
Комплект монтажный ППТ в составе: - штуцер ДТ; - гильза ДТ.	ИРВС 0613.0000.010 В зависимости от Ду	1 шт. 1 шт.	В составе ИРВИС-РС4.
Комплект монтажный ППД в составе: - штуцер ДД; - кран шаровый; - переходник ДД; - футорка.	ИРВС 0613.0000.010 КШ-40М-25 ИРВС 4914.0000.001 ИРВС 0613.0000.004	1 шт. 1 шт. 1 шт. 1 шт.	В составе ИРВИС-РС4.
Комплект монтажный ППР в составе: - основание; - шлюзовая камера.	В зависимости от Ду В зависимости от Ду	1 шт. 1 шт.	В составе ИРВИС-РС4.
Приспособление для «горячей» врезки ППТ и ППД.	ИРВС 6013.0000.000	1 шт.	В составе ИРВИС-РС4.
CD диск с программным обеспечением.	ИРВС 3900.0000.00	1 шт.	В составе ИРВИС-РС4.
Комплект «Диспетчеризация ногами».	ИРВС 3901.0000.00	1 к-т.	В составе ИРВИС-РС4.
ИРВИС-РС4. Инструкция по эксплуатации комплекта «Диспетчеризация ногами».	И9101-204	1 экз.	В составе ИРВИС-РС4.
Программное обеспечение «Диспетчер», в комплекте с нуль-модемным кабелем.	ПО Диспетчер. Версия ХХ	1 шт.	В составе ИРВИС-РС4, поставляется по заказу.

¹ Примечание. Поставляется по заказу.

² Примечание. Только для многоканального исполнения БИП.

³ Примечание. Только для многоканального исполнения БИП и БИП с УБП.

⁴ Примечание. Первичный преобразователь давления поверяется в составе ИРВИС-РС4. Отдельного свидетельства о поверке ППД не выпускается.

⁵ Примечание. Марка кабеля может быть заменена на другую с аналогичными характеристиками.

⁶ Примечание. Только для бескорпусного исполнения БИП.

1.4. УСТРОЙСТВО И РАБОТА

1.4.1. Принцип действия расходомера-счетчика основан на эффекте формирования в следе за телом обтекания цепочки вихрей (вихревой дорожки Кармана), частота следования которых в широком диапазоне скоростей пропорциональна объемному расходу среды. Безразмерная частота формирования вихрей (число Sh) зависит только от соотношения инерционных и вязких сил при обтекании тела - числа Рейнольдса Re , определенного по поперечному размеру тела обтекания.

На безразмерную частоту формирования вихрей оказывает влияние профиль скорости в магистрали перед телом обтекания, который, при достаточно длинном прямолинейном участке трубопровода перед ПП или установленном УПП, зависит только от числа Рейнольдса, определенного по диаметру магистрали. Поскольку соотношение между этими двумя числами Рейнольдса остается постоянным, влияние геометрических размеров тракта ПП, типа среды, ее объемного расхода, температуры и давления на частоту формирования вихрей сводится к зависимости $Sh(Re)$, которая является универсальной для различных сред и их параметров, что позволяет использовать расходомер-счетчик для измерения объема среды, отличной от той, для которой эта зависимость получена.

Устойчивость вихреобразования обеспечивается специальной формой поперечного сечения тела обтекания. Фиксация частоты срыва вихрей производится детектором вихрей – преобразователем пульсаций скорости или давления с чувствительным элементом, расположенным в теле обтекания.

Сигнал с ДВ, ППТ и ППД поступает на МЭП БПУ, где производится его обработка и формируется цифровая посылка, содержащая информацию о частоте и критериях качества первичного сигнала. МЭП, используя полученные сигналы, приводит измеренный объем к стандартным условиям (массовому расходу) и, по запросу РИ или АСУТП, формирует цифровую посылку, содержащую данные об измеренных параметрах и результатах самодиагностики.

Для формирования архивов среднечасовых и среднесуточных значений параметров используется РИ. В РИ имеются часы реального времени (далее ЧРВ), с помощью которых осуществляется привязка данных по времени.

1.4.2. Принцип действия ИП основан на измерении скорости охлаждения нагретого термопреобразователя сопротивления потоком рабочего газа. Скорость охлаждения термопреобразователя зависит от скорости потока рабочего газа и его теплофизических свойств. Таким образом, зная давление, температуру и вид рабочего газа, по скорости охлаждения термопреобразователя можно судить о скорости потока рабочего газа, а, следовательно, о расходе рабочего газа при стандартных условиях.

1.4.3. Конструкция ПП.

В состав ПП входят первичный преобразователь расхода (ППР), первичный преобразователь давления (ППД), первичный преобразователь температуры (ППТ) и кабели ППД и ППТ.

ППР представляет собой ВПР смонтированный на дистанционной штанге 1 (Приложение 2). Штанга расположена внутри стакана 2. Стакан крепится к основанию 3 через промежуточную конструкцию в виде шлюзовой камеры. Основание приварено к боковой поверхности ЭТ 4.

ВПР состоит из тела обтекания 5 и ДВ 6.

Тело обтекания представляет собой цилиндр, вдоль образующих которого с противоположных сторон выфрезерованы две параллельные площадки. Перпендикулярно площадкам в теле обтекания выполнено отверстие специальной формы - канал перетока. В канале перетока в корпусе ДВ установлен чувствительный элемент, представляющий собой датчики давления пульсационные (ДДП). Тело обтекания с помощью накидной гайки установлено на конце дистанционной штанги.

На противоположном от тела обтекания конце штанги с помощью накидной гайки установлен корпус БПУ 7. Корпус БПУ закрыт крышкой 8, на которой закреплена маркировочная табличка. На боковой поверхности корпуса БПУ установлены кабельные вводы¹ 9 обеспечивающие герметичный подвод СК, а также кабелей подключения ППД и ППТ к клеммным колодкам.

Внутри корпуса БПУ расположен МЭП, состоящий из сигнального процессора (далее - СП) 10 и блока обработки сигналов (далее - БОС) 11. На плате СП расположены контакты подключения ДВ и клеммные колодки для подключения БОС 12. Для защиты плат МЭП от воздействия измеряемой среды при повреждении ДВ внутренние полости штанги и корпуса БПУ разделены гермовводом 16.

На плате БОС расположены клеммные колодки для подключения СП 13, клеммные колодки для подключения СК 14, а также клеммные колодки для подключения ППТ и ППД 15.

Для исключения несанкционированного доступа крышка БПУ пломбируются с использованием пломбирочных винтов 19.

Для проведения операции ввода (вывода) ППР в эксплуатационный трубопровод используется фиксатор 17, навинчиваемый на стакан.

Шлюзовая камера 18 представляет собой специально доработанный шаровый кран.

Стакан и верхняя полость крана образуют камеру шлюзования, которая обеспечивает возможность полного вывода в нее ВПР с последующей отсечкой от трубопровода в целях проведения регламентных и ремонтных работ.

ППД представляет собой датчик абсолютного давления.

ППТ представляет собой термосопротивление.

Для установки ППД 2 и ППТ 3 (Приложение 5.5) к наружной поверхности эксплуатационного трубопровода приварены штуцера 4 и 5. Для предотвращения повреждения ППТ, а также обеспечения возможности замены ППТ без останова потребления рабочего газа вследствие гидроударов, ППТ устанавливается в гильзу 7, заполненную маслом. Для обеспечения возможности замены без останова потребления рабочего газа ППД устанавливается через шаровый кран 8 с переходником 9. Кран устанавливается на штуцер ППД через футорку 6.

ППД и ППТ подключаются к клеммной колодке БОС с помощью отдельных трехжильных кабелей типа МКЭШ 3×0,5. В состоянии поставки кабели подключения ППД и ППТ подключены к ППР и имеют соответствующую маркировку.

На основании нанесена стрелка, указывающая направление потока.

¹ Примечание. Максимальный диаметр соединительных проводов, на которое рассчитаны кабельные вводы, 8 мм.

1.4.4. Конструкция БИП.

Конструктивно БИП представляет собой модульную конструкцию, состоящую из набора пластмассовых корпусов, установленных на DIN-рейку. В зависимости от задачи с точки зрения выполняемого набора функций, многоканальности и т.п., набирая ту или иную комбинацию модулей, можно формировать требуемое техническое решение. Примеры комплектации БИП приведены в Приложении 3.6.

Базовым модулем является пластмассовый корпус (например, поз. 19 в Приложении 3.2), устанавливаемый на DIN-рейку с помощью защелки 22 (Приложение 3.2). Выполнены следующие модули:

- блок питания сетевой (БПС)¹ 19 (Приложение 3.1);
- барьер искрозащиты (БИЗ) 2 (от 1 до 4 шт.);
- специализированный четырехканальный регистратор информации (РИ) 4;
- токовый интерфейс (ТИ) 3 (от 1 до 4 шт.);
- адаптер внешнего питания² (АВП) 19 (Приложение 3.2);
- блок индикации (БИ) 1 с кнопками управления 8 (габариты БИ приведены в Приложении 3.2)

На передней поверхности БПС расположены плавкие предохранители сети 20, на нижней поверхности – вилка контактной системы³ для подключения сетевого кабеля 220 В 50 Гц 21.

На переднюю поверхность БИЗ выведен индикатор питания ПП 16, представляющий собой двухцветный светодиод.

Зеленое свечение светодиода означает, что БИЗ исправен, имеется напряжение +18 В для питания ПП. Красное свечение светодиода означает, что на плате БИЗ вышел из строя предохранитель⁴, напряжение на клемме 5 отсутствует. Отсутствие свечения светодиода означает, что БИЗ вышел из строя, требуется ремонт или замена.

На нижней поверхности БИЗ расположена вилка контактной системы³ для подключения СК 13.

На передней поверхности блока РИ установлены стандартный 25-ти контактный разъем LPT-порта 9 для подключения принтера, 9-контактный разъем RS232 10 (порт 1) для подключения внешней цифровой аппаратуры (модем, компьютер, контроллер и т.п.), 15-контактный разъем 11 для подключения флэш-носителя. На правой боковой поверхности блока РИ установлен разъем для подключения БИ 15. На нижней поверхности блока РИ расположена вилка контактной системы для подключения интерфейсного кабеля RS485 12 (порт 1), RS232 (порт 2), штекеры для установки переключателей: 17 (блокировка меню «константы» – «LOCK») и 18 (подключение резисторатерминатора 18 для сети RS485 – «JP1»).

На нижней поверхности ТИ расположена вилка контактной системы для подключения интерфейсного кабеля ТИ 14.

На передней поверхности БИ имеются кнопки переключения режимов работы индикатора. БИ снабжен плоским шлейфом с разъемом для подключения к РИ.

В корпусе БИП-Пл 23, также изготовленном из пластмассы (Приложение 3.1), на внутренней DIN-рейке 5 может быть размещено до 6 базовых модулей (Приложение 3.6). Модули зафиксированы от горизонтального перемещения ограничителями 6.

Модули связаны между собой коммуникационным кабелем (КК) 7. Разъемы для подключения КК расположены на верхних поверхностях модулей. Для защиты от случайного вмешательства разъемы для подключения КК закрыты защитной планкой 30. Защитная планка пломбируется пломбой 31.

Для доступа к коммуникационным разъемам РИ на крышке БИП-Пл 24 выполнена крышка портов 27. На лицевой панели крышки БИП-Пл установлен БИ. Корпус БИП-Пл, в свою очередь, также устанавливается на DIN-рейку 29.

На нижней поверхности корпуса БИП-Пл расположена съемная планка 25 с кабельными вводами⁵ 26 для фиксации сетевого, сигнального и интерфейсных кабелей.

Для контроля несанкционированного доступа БИП-Пл пломбируется пломбой 28.

В случае многоканального исполнения (количество каналов более 1) расходомера-счетчика для обеспечения необходимой мощности применяется блок питания внешний (БПВ) 20 (Приложение 3.2), устанавливаемый на DIN-рейку в непосредственной близости от БИП. БПВ не может быть установлен в БИП-Пл из-за значительного тепловыделения.

Питающее напряжение от БПВ к БИП передается через АВП 19. На нижней поверхности БПВ расположена вилка контактных систем 21 для подключения питающего напряжения 24 В от БПВ и интерфейсного кабеля RS485 (Приложение 3.2).

В случае многоканального исполнения (количество каналов более 2) расходомера-счетчика блок ТИ 1 может быть смонтирован в отдельном корпусе БИП-Пл (Приложение 3.3). Питающее напряжение от БПВ к блоку ТИ передается через АВП, данные о текущих значениях параметров газа от БИП – по RS485.

Для обеспечения бесперебойной работы расходомера-счетчика при отключении напряжения питающей сети 220 В в состав БИП может входить устройство бесперебойного питания (ИРВИС-УБП). ИРВИС-УБП состоит из БПВ и блока аккумуляторных батарей (БАБ). В состав БАБ входят две аккумуляторные батареи емкостью 7...55 А·ч.

Габаритные и присоединительные размеры БАБ приведены в Приложении 3.5, электрическая схема подключения – в Приложении 6.3.

Время непрерывной работы ИРВИС-РС4 от ИРВИС-УБП приведено в Приложении 3.5.

¹ Примечание. Только для одноканального исполнения БИП.

² Примечание. Только для многоканального исполнения БИП и БИП с ИРВИС-УБП.

³ Примечание. Розетка контактной системы клеммами присоединена к проводам соответствующего кабеля: интерфейсного, СК, сетевого. Максимальное сечение проводов, на которые рассчитаны контактные системы, 1,5 мм²; рекомендуется использовать провода сечением 0,5 мм².

⁴ Примечание. Замена предохранителя на плате БИЗ производится заводом-изготовителем или сервисной организацией.

⁵ Примечание. Максимальный диаметр соединительных проводов, на который рассчитаны кабельные вводы, 8 мм.

В компоновочных решениях, предполагающих использование внешних единых корпусов (шкафы управления, электромонтажные шкафы, шкафы КИП и т.п.) БИП расходомера-счетчика может устанавливаться на DIN-рейку без использования БИП-Пл, в виде набора модулей, обеспечивающих необходимую функциональность.

Примеры исполнений БИП, в зависимости от комплектации, приведены в Приложении 3.6.

1.4.5. Работа расходомера-счетчика.

При наличии расхода измеряемой среды через ППР на выходе БПУ формируются сигналы пропорциональные объемному расходу при рабочих условиях, давлению и температуре измеряемой среды.

БПУ по трем измеренным сигналам определяет текущий объемный (массовый) расход, объем, приведенные к стандартным условиям ($T = 293,15 \text{ К}$, $P = 101325 \text{ Па}$), (массу, энергосодержание измеряемой среды) и по запросу, еже-секундно поступающему от РИ, текущие данные в цифровом виде передаются через СК и БИЗ в РИ и ТИ.

Для передачи данных о текущих параметрах в цифровом виде посредством интерфейса RS485 ПП может быть подключен к ПЭВМ либо АСУТП, имеющему соответствующее программное обеспечение.

СК представляет собой кабель управления, соответствующий условиям эксплуатации, например, типа МКЭШ, экранированный, с количеством жил не менее 5, сечением не менее $0,35 \text{ мм}^2$.

БИЗ служит для предотвращения возникновения электрической искры в случае выхода из строя БПУ, обеспечивая тем самым необходимый уровень взрывозащиты.

Индикатор БИ служит для оперативного контроля текущих параметров измеряемой среды: объема (массы, энергосодержания), объемного (массового) расхода измеряемой среды, приведенного к стандартным условиям, абсолютного давления, температуры и индикации аварийных сигналов. Переключение режимов индикации осуществляется РИ по нажатию кнопок управления на лицевой панели БИП.

Посредством внешнего интерфейса RS232/485 БИП расходомера-счетчика может быть подключен к ПЭВМ либо АСУТП для передачи данных о текущих параметрах и архивов параметров и событий, накопленных РИ. Протокол передачи данных приведен на CD-диске из комплекта поставки.

В случае наличия в комплектации расходомера-счетчика токового интерфейса, БПУ в цифровом виде передает данные о текущих значениях параметров ТИ. ТИ преобразует цифровую посылку в нормализованные токовые сигналы $0 \dots 5$ либо $4 \dots 20 \text{ мА}$.

Блок-схема расходомера-счетчика приведена в Приложении 4.1.

1.4.5.1 Описание алгоритма работы расходомера-счетчика.

Объем и масса и измеряемой среды, а также количество тепловой энергии (для водяного пара) в общем случае вычисляется по формулам:

$$\begin{aligned} V &= \int_{\tau} Q \, d\tau \\ M &= \int_{\tau} m \, d\tau \\ W &= \int_{\tau} m \cdot h \, d\tau \end{aligned} \quad (2)$$

где: V – объем рабочего газа при рабочих (стандартных) условиях, м^3 (норм. м^3);
 Q – расход рабочего газа при рабочих (стандартных) условиях, $\text{м}^3/\text{ч}$ (норм. $\text{м}^3/\text{ч}$);
 M – масса измеряемой среды, кг;
 m – массовый расход измеряемой среды, кг/ч;
 W – количество тепловой энергии, ГКал;
 h – энтальпия водяного пара, ГКал/кг;
 τ – время интегрирования.

В случае измерения объема рабочего газа, приведенного к стандартным условиям (массы), используются формулы:

$$\begin{aligned} V &= \int_{\tau} \frac{2,893 Q_{py} (P/T)}{K} \cdot K_F \cdot K_V \, d\tau \\ M &= \int_{\tau} \frac{2,893 Q_{py} (P/T) \rho_{ст}}{K} \cdot K_F \cdot K_V \, d\tau \\ W &= \int_{\tau} \frac{2,893 Q_{py} (P/T) \rho_{ст}}{K} \cdot h \cdot K_F \cdot K_V \, d\tau \end{aligned} \quad (3)$$

где: P – абсолютное давление рабочего газа, кПа;
 T – абсолютная температура рабочего газа, К;
 Q_{py} – объемный расход рабочего газа при рабочих условиях, $\text{м}^3/\text{ч}$;
 $\rho_{ст}$ – плотность рабочего газа при стандартных условиях;
 K – коэффициент сжимаемости рабочего газа;
 K_V – относительная скорость;
 K_F – относительная площадь.

Значения K_V и K_F для ИРВИС-РС4-Пп и значение K_V для ИРВИС-РС4-В равны 1, K_V и K_F для ИРВИС-РС4-Пр и K_F для ИРВИС-РС4-В вычисляются по формулам:

$$K_V = \frac{K_{VP}}{K_{VT}} \quad (4)$$

$$K_F = \frac{F_{20Г}}{F_{20Р}}$$

где: K_{VP} – отношение средней скорости потока в сечении приведения к скорости потока в точке измерения при градуировке расходомера-счетчика (определяется экспериментально);

K_{VT} – отношение средней скорости потока к скорости потока в точке измерения при использовании расходомера-счетчика в эксплуатационном трубопроводе на объекте установки (определяется по ГОСТ 8.361-79);

$F_{20Р}$ – площадь расчетного сечения при градуировке расходомера-счетчика;

$F_{20Г}$ – площадь расчетного сечения эксплуатационного трубопровода при использовании расходомера-счетчика на объекте установки (вычисляется на основании данных Опросного листа по ГОСТ 8.361-79).

Для природного газа коэффициент сжимаемости K вычисляется по методу NX-19mod¹ или GERG, рекомендованными ГОСТ 30319.2-96 для измерения расхода и количества газа при его распределении потребителям, для попутного нефтяного газа по методу ВНИЦ СМВ или ГСССД МР 113-2003, для других газов – в соответствии с нормативно-справочной документацией на эти газы, в том числе по ГСССД МР 118-2005 и ГСССД МР 135-2007.

Вычисление значений параметров осуществляется микроконтроллером БПУ по программе, размещенной в энергонезависимой памяти БПУ. По завершении обработки всех блоков, программа возвращается в начало.

При отключении напряжения питания, значения объема измеряемой среды, приведенного к стандартным условиям (массы, энергосодержания), и суммарного времени работы расходомера-счетчика, записанные в энергонезависимую память, сохраняются неограниченно долгое время.

1.4.5.2. Время реакции расходомера-счетчика на изменение расхода измеряемой среды составляет:

$$T = 2,4 \cdot 10^7 \frac{dD^2}{Q}, \text{ сек.} \quad (5)$$

где: d – характерный размер обтекаемого тела в свету (указывается в паспорте на прибор), м;

D – диаметр проходного сечения первичного преобразователя (указывается в паспорте на прибор), м;

Q – объемный расход измеряемой среды при рабочих условиях, м³/ч.

Под временем реакции понимается временная задержка от фактического изменения расхода до индикации установившегося текущего значения расхода с заявленной метрологической точностью, т.е. с основной относительной погрешностью по приведенному расходу не хуже 1-1,3%; под «изменением расхода» понимается наилучший теоретически возможный случай – мгновенное ступенчатое изменение расхода.

При необходимости вести учет газа при очень динамично меняющемся расходе, возможно уменьшить время реакции расходомера-счетчика изменением заводских настроек. Такое условие необходимо оговорить при заказе расходомера-счетчика.

Изменение заводских настроек расходомеров-счетчиков, находящихся в эксплуатации, производится заводом-изготовителем или сервисной организацией с отражением изменений в паспорте расходомера-счетчика.

¹ Методическая погрешность расчета коэффициента сжимаемости составляет:

- в диапазоне температур от -40 до -23 °С – 0,8%;

- в диапазоне температур от -23 до +60 °С – 0,12%.

1.4.6. Работа ИП.

В комплектации ИРВИС-РС4, оснащенного ИП в отдельных корпусах, возможно наличие двух ПП ИРВИС-РС4 и двух ИП, при этом ПП1 и ПП2 могут быть только ПП ИРВИС-РС4, ПП3 и ПП4 – только ИП. Данные по расходу с ИП автоматически (без настройки регистратора) ассоциируются с ПП1 в случае, если ИП подключен как ПП3, и с ПП2 в случае, если ИП подключен как ПП4.

Информация с ИП представляет собой текущее значение расхода газа при рабочих условиях – произведение скорости рабочего газа на площадь поперечного сечения газопровода. Площадь поперечного сечения газопровода вводится регистратором в энергонезависимую память платы ДДТ после включения питания.

При штатном цикле опроса данных регистратор регулярно (раз в 10 секунд) обновляет значение нижнего предела расхода при рабочих условиях в ОЗУ ПП1 (ПП2). Значение нижнего предела расхода рассчитывается ПО регистратора в соответствии с текущим давлением с этого же ПП1 (ПП2) путем интерполяции таблицы минимальных расходов.

При штатном цикле опроса данных регистратор контролирует текущее значение расхода и флаги событий с ПП1 (ПП2).

В случае если расход в ПП1 (ПП2) лежит в диапазоне от $Q_{\text{наим}}$ до $Q_{\text{наиб}}$ для данного расходомера-счетчика, БПУ вычисляет текущий расход рабочего газа и передает его на регистратор (РИ). По полученным от БПУ данным, РИ формирует почасовые и посуточные архивы и выдает на индикатор текущее значение расхода. Флаги нестандартных ситуаций не формируются, данные с ИП игнорируются.

В случае если расход в ПП1 (ПП2) менее $Q_{\text{наим}}$ для данного расходомера-счетчика, БПУ передает в РИ флаг «Q ниже допуска». С РИ выдается на индикатор БИП сообщение «Q ниже допуска», выполняется подстановка нижнего предела расхода, выданного ранее регистратором в ОЗУ БПУ.

Если в ПП1 (ПП2), расход стал нулевым, то после выдержки паузы n секунд на гарантированное обновление данных с ИП (n задается в памяти регистратора с ПК) регистратор производит анализ наличия расхода по данным с ИП, ассоциированного с ПП1 (ПП2). Мгновенные данные с ИП сравниваются с минимально и максимально допустимыми значениями, введенными в память регистратора. В случае, если значение расхода с ИП лежит в указанных границах, формируется команда для передачи на БПУ в ПП1 (ПП2) команды на принудительную установку флага «Q ниже допуска», после чего БПУ начинает подстановку в отчетную ведомость нижнего договорного предела расхода, установленного заранее, а также выдачу текущего значения расхода на индикатор. В случае, если значение расхода с ИП не попадает в «ворота» – на БПУ передается команда на установку флага «Нет расхода» (при этом текущий расход принимается равным «0»).

1.4.7. Обеспечение взрывобезопасности.

1.4.7.1 Взрывобезопасность обеспечивается искробезопасными цепями и взрывонепроницаемой оболочкой чувствительного элемента ППС.

1.4.7.2 Искробезопасность электрических цепей ПП расходомера-счетчика достигается за счет ограничения напряжения и тока в его электрических цепях до искробезопасных значений, гальванической развязки цепей питания и выходных цепей интерфейса, а также ограничением длины СК (не более 400 м) и его маркой. Ограничение напряжения и тока в электрических цепях ПП обеспечивается применением в БИП барьера искрозащиты.

Гальваническое разделение цепей питания осуществляется силовым трансформатором, удовлетворяющим требованиям ГОСТ Р 51330.10-99.

Гальваническое разделение выходных цепей интерфейса осуществляется оптронной развязкой.

Монтаж электрических цепей расходомера-счетчика выполнен в соответствии с ГОСТ Р 51330.10-99.

Искробезопасные цепи в БИЗ выведены на индивидуальный клеммник. У клеммной колодки установлена табличка с надписями: «Искробезопасные цепи», $U_0 : 18 \text{ В}$, $I_0 : 140 \text{ мА}$, $L_0 : 0,3 \text{ мГн}$, $C_0 : 0,15 \text{ мкФ}$.

1.5. МАРКИРОВАНИЕ И ПЛОМБИРОВАНИЕ

1.5.1. На ПП прикреплена табличка, изготовленная методом лазерной гравировки¹, на которую нанесены:

- наименование и товарный знак предприятия-изготовителя;
- знак утверждения типа;
- условное обозначение, порядковый номер ПП по системе нумерации предприятия-изготовителя;
- значение наименьшего и наибольшего расхода измеряемой среды;
- значение наименьшего и наибольшего давлений (избыточных) измеряемой среды;
- степень защиты от проникновения воды и пыли IP54;
- маркировка взрывозащиты IExibdIICT4X;
- надпись: «В комплекте БИП ИРВИС-РС4 №»;
- надпись: « $T_a = -40 \dots +45 \text{ }^\circ\text{C}$ »;
- год изготовления.

1.5.2. На лицевой поверхности БИП-Пл (для бескорпусного исполнения – на боковой поверхности БИЗ) крепится табличка, изготовленная методом лазерной гравировки¹, на которую нанесены:

- наименование и товарный знак предприятия-изготовителя;
- наименование, обозначение, порядковый номер по системе нумерации предприятия-изготовителя;
- знак утверждения типа;
- знак соответствия по ГОСТ Р 50460-92;
- степень защиты от проникновения воды и пыли IP54;
- маркировка взрывозащиты [Exib]IICT;
- год изготовления.

1.5.3. На БИЗ крепится табличка, изготовленная методом лазерной гравировки¹, на которую нанесены:

- наименование и товарный знак предприятия-изготовителя;
- условное обозначение версии «БИЗ»;
- маркировка входных и выходных цепей;
- напряжение, В, частота, Гц, род и значение тока питания входных цепей;
- надпись: «Искробезопасные цепи», $U_0 : 18 \text{ В}$, $I_0 : 140 \text{ мА}$, $L_0 : 0,3 \text{ мГн}$, $C_0 : 0,15 \text{ мкФ}$.

1.5.4. На корпусе ПП нанесена стрелка, указывающая направление потока.

1.5.5. На корпусе ПП нанесен знак заземления по ГОСТ 21130-75.

1.5.6. На крышке ИП крепится табличка, изготовленная методом лазерной гравировки¹, на которую нанесены:

- наименование и товарный знак предприятия-изготовителя;
- наименование, обозначение, порядковый номер по системе нумерации предприятия-изготовителя;
- степень защиты от проникновения воды и пыли IP54;
- маркировка взрывозащиты IExibdIICT4X;
- надпись: « $T_a = -40 \dots +45 \text{ }^\circ\text{C}$ »;
- год изготовления.

1.5.7. ПП и БИП должны быть опломбированы согласно конструкторской документации предприятия-изготовителя.

1.5.8. После окончания пуско-наладочных работ ПП, БИП и ИП должны быть опломбированы в следующих предусмотренных для этой цели местах:

ПП – крышка БПУ;

– клеммная коробка (для ИРВИС-РС4-Пп);

– кабельные вводы.

БИП – крышка БИП-Пл (для корпусного исполнения);

– контактные системы и разъемы коммуникационного кабеля (для бескорпусного исполнения);

ИП – крышка;

– кабельный ввод.

1.5.9. Маркировка транспортной тары имеет основные, дополнительные и информационные надписи, условное обозначение упакованного расходомера-счетчика, а также манипуляционные знаки: «Осторожно, хруп-

¹ Примечание. Допускается изготовление табличек другим прогрессивным способом, обеспечивающим их четкое и ясное изображение в течение всего срока службы.

кое», «Верх, не кантовать», «Боится сырости».

1.6. УПАКОВКА

1.6.1. Расходомер-счетчик, изготовленный предприятием-изготовителем, принятый ОТК предприятия-изготовителя, подвергается упаковке согласно ТУ предприятия-изготовителя.

II. ИСПОЛЬЗОВАНИЕ ПО НАЗНАЧЕНИЮ

2.1. ЭКСПЛУАТАЦИОННЫЕ ОГРАНИЧЕНИЯ

2.1.1. Измеряемая среда:

рабочий газ – природный газ по ГОСТ 5542-87, попутный нефтяной газ по ГОСТ Р 8.615-2005, водород, гелий, ацетилен, другие горючие газы, воздух, инертные газы, водяной пар;

- температура рабочего газа:

- ИРВИС-РС4-ПП, ИРВИС-РС4-В - от минус 40 до плюс 60 °С;

- ИРВИС-РС4-Пар, ИРВИС-РС4-Пр - от минус 40 до плюс 250 °С;

- абсолютное давление рабочего газа:

- ИРВИС-РС4-ПП16 (25; 100) - от 0,05 до 1,6 (2,5; 10,0) МПа;

- ИРВИС-РС4-В - от 0,05 до 10,0 МПа;

- ИРВИС-РС4-Пр - от 0,05 до 1,6 (2,5; 10,0) МПа;

- ИРВИС-РС4-Пар - от 0,05 до 2,5 МПа;

- динамическая вязкость рабочего газа - от 6×10^{-6} до 35×10^{-6} Па·с.

2.1.2. Пределы измерений, соотношения измеряемых объемных (массовых) расходов должны соответствовать значениям, указанным в Приложении 1 настоящего документа.

2.1.3. Напряжение питания переменного тока (220_{-33}^{+22}) В, частота (50 ± 1) Гц.

2.1.4. Длина СК не более 400 м.

2.1.5. Условия эксплуатации:

- 1) температура: ПП – от минус 40 до плюс 45 °С;
БИП – от минус 10 до плюс 45 °С¹;
- 2) влажность: не более $95 \pm 3\%$ при температуре 35 °С;
- 3) барометрическое давление: от 84 до 106,7 кПа.

¹ Примечание. По специальному заказу возможно исполнение БИП – от минус 40 до плюс 45 °С.

2.2. ПОДГОТОВКА К ИСПОЛЬЗОВАНИЮ

2.2.1. Произвести внешний осмотр расходомера-счетчика и проверить правильность комплектации.

2.2.1.1. Монтаж расходомера-счетчика должен производиться монтажными организациями в соответствии с их нормами и инструкциями при наличии соответствующей лицензии.

При монтаже расходомера-счетчика необходимо руководствоваться настоящим РЭ, главой 3.4. Правил эксплуатации электроустановок потребителей (ПЭЭП), ПУЭ и другими документами, действующими в данной отрасли промышленности. При измерении во взрывоопасных средах, в частности природного газа, необходимо соблюдать требования ГОСТ Р 51330.0-99, ГОСТ Р 51330.10-99 и правила безопасности в газовом хозяйстве.

2.2.1.2. Место установки расходомера-счетчика должно быть выбрано так, чтобы предохранить его от ударов, а также от производственной вибрации (близость прессов, молотов и т.д.).

2.2.1.3. При установке первичного преобразователя вне помещения, над ним должна быть установлена защита, исключающая прямое попадание на ПП атмосферных осадков. Расположение ПП в пространстве - произвольное. СК перед кабельным вводом ППР, а также кабели подключения ППД и ППТ должны иметь местный перегиб таким образом, чтобы исключить стекание капельной жидкости по поверхности СК в ППР, ППД и ППТ.

2.2.1.4. Рабочий газ должен быть предварительно очищен и осушен в соответствии с действующими для данного оборудования нормами. Природный газ должен соответствовать требованиям ГОСТ 5542-87.

Предпочтительной следует считать установку ПП после фильтра.

Следует избегать конденсации компонентов рабочего газа на внутренней поверхности ЭТ, в том числе на переходных режимах потребляющего оборудования (выход на рабочий режим и останов потребления).

2.2.1.5. Схема присоединения расходомера-счетчика в трубопровод показана в Приложении 5.5.

Габаритные и присоединительные размеры расходомера-счетчика указаны в Приложении 2.

2.2.1.6. При монтаже необходимо обратить особое внимание на правильность установки ПП (риска на штанге ПП должна совпадать с направлением потока), состояние уплотнительных колец и отсутствие утечки рабочего газа. Длины прямолинейных участков трубопровода до и после ПП должны быть не менее чем указанные в Приложении 5.3.

2.2.2. Меры безопасности при монтаже расходомера-счетчика.

2.2.2.1. Источниками опасности при монтаже и наладке ИРВИС-РС4 является электрический ток и рабочий газ, находящийся под давлением.

2.2.2.2. Расходомер-счетчик должен эксплуатироваться в системах с рабочим давлением, указанным в паспорте на расходомер-счетчик.

2.2.4.3. При монтаже ПП не допускается нанесение ударов по фланцам и корпусу ПП металлическими предметами.

2.2.5.4. При затяжке болтовых соединений использовать только стандартные гаечные ключи без применения "усилителей".

2.2.2.6. Все работы по монтажу и демонтажу ПП необходимо выполнять при отключенном напряжении питания.

2.2.3. Монтаж ПП на ЭТ.

2.2.3.1.1. Монтаж ППР на ЭТ вести в следующем порядке.

2.2.3.1.2. Приварить к поверхности ЭТ основание 3 (Приложение 2).

Внимание! Стрелка на основании должна совпадать с направлением потока рабочего газа.

2.2.3.1.3. С помощью болтового соединения установить на основание шлюзовую камеру 18, представляющую собой шаровой кран с фланцами. Правильная ориентация шлюзовой камеры относительно основания обеспечивается штифтом. При установке кран должен быть в открытом положении. Для исключения попадания во внутреннюю полость крана посторонних предметов на кран с внешней стороны должна быть установлена технологическая заглушка.

2.2.3.1.4. Снять технологическую заглушку. Установить на шлюзовую камеру приспособление для сверления стенки ЭТ¹.

2.2.3.1.5. Открыть шаровой кран и выполнить сверление в стенке ЭТ.

2.2.3.1.6. Вывести режущий инструмент из внутренней полости шарового крана.

2.2.3.1.7. Шаровый кран закрыть.

2.2.3.1.8. Снять с шлюзовой камеры приспособление для сверления. Открыть шаровой кран и продуть внутреннюю полость шлюзовой камеры потоком рабочего газа.

2.2.3.1.9. Шаровый кран закрыть.

2.2.3.1.9. Установить на шлюзовую камеру ППР ИРВИС-РС4-В.

Внимание! Риска на дистанционной штанге должна быть направлена по потоку газа. Фиксатор 17 должен быть навинчен на стакан 2 на 5...7 оборотов, штанга должна быть поднята в верхнее крайнее положения.

2.2.3.1.10. Навинчивая фиксатор 17 на стакан 2 загрузить тело обтекания в ЭТ до соприкосновения со штифтом в основании. Легкими покачиваниями дистанционной штанги по и против часовой стрелки совместить паз в теле обтекания со штифтом в основании и дослат дистанционную штангу до упора.

2.2.3.2. Монтаж ППТ на ЭТ вести в следующем порядке.

2.2.3.2.1. Приварить к наружной стенке ЭТ штуцер ДТ 1.

¹ Примечание. Приспособление для сверления отверстия в стенке ЭТ изготавливается или приобретается монтажной организацией, например буровые машины фирмы Ravetti (интернет: www.texsistema.ru; e-mail: secretary@texsistema.ru).

2.2.3.2.2. Установить на штуцер ДТ футорку 2 с уплотнительным кольцом 3.

2.2.3.2.3. Установить на футорку шаровой кран 4.

Внимание! Перед установкой крана обмотать внешнюю резьбу футорки лентой ФУМ 10 и нанести герметик ВГО-1.

2.2.3.2.4. Установить на шаровый кран приспособление для сверления, состоящее из корпуса 5, спецсверла 6, фиксатора 7 и гильзы 8. Законтрить корпус контргайкой 9. На упор 11 спецсверла перед сборкой приспособления нанести тонкий слой консистентной смазки.

Внимание! Перед установкой приспособлений для сверления и завинчивания гильзы ДТ обмотать внешнюю резьбу корпуса лентой ФУМ 10 и нанести герметик ВГО-1.

Внимание! При установке на кран приспособлений для сверления и завинчивания гильзы ДТ кран должен быть открыт, для того чтобы исключить попадание случайного мусора на поверхность шара крана.

2.2.3.2.5. Открыть шаровый кран.

2.2.3.2.6. Навинчивая фиксатор 7 на корпус 5, дослать спецсверло до соприкосновения со стенкой ЭТ.

2.2.3.2.7. Выполнить сверление отверстия в стенке ЭТ, вращая спецсверло за хвостовик гаечным ключом с трещёткой. Подачу при сверлении обеспечивать, вращая корпус за хвостовик 12 фиксатора гаечным ключом.

Внимание! При сверлении отверстия в стенке ЭТ смазочно-охлаждающих жидкостей не применять, чтобы стружка не прилипла к поверхностям деталей и была вынесена в дальнейшем продувкой потоком рабочего газа.

2.2.3.2.8. Вставить в отверстие в хвостовике спецсверла штифт и, вращая фиксатор за хвостовик против часовой стрелки, вывести спецсверло из внутренней полости шарового крана. Кран закрыть.

2.2.3.2.9. Ослабить контргайку и снять приспособление для сверления с шарового крана.

2.2.3.2.10. Открыв шаровой кран, выполнить продувку внутренних полостей штуцера, футорки и крана рабочим газом для удаления стружки.

2.2.3.2.11. Шаровый кран закрыть.

2.2.3.3.12. Установить на шаровый кран устройство для завинчивания гильзы ДТ в штуцер ДТ (Приложение 5.2), состоящее из корпуса 5, штока 6, фиксатора 7 и гильзы 8. На нижний конец штока установить гильзу ДТ 11 с уплотнительным кольцом 15, таким образом, чтобы шлицы штока вошли в пазы гильзы ДТ. Для предотвращения соскальзывания гильзы ДТ со штока служит кольцо 12. Законтрить корпус контргайкой 9.

2.2.3.3.13. Открыть шаровый кран.

2.2.3.3.14. Навинтить фиксатор 7 на корпус 5 до упора, вращая фиксатор за хвостовик 15 по часовой стрелке.

2.2.3.3.15. Установить на фиксатор фиксатор-2 13 с упорной шайбой 14. На упорную шайбу перед установкой нанести тонкий слой консистентной смазки.

2.2.3.3.16. Навинчивая фиксатор-2 13 на фиксатор 7 за хвостовик 16, завинтить гильзу ДТ в штуцер ДТ.

2.2.3.3.17. Вставить в отверстие в хвостовике штока штифт и, вращая фиксатор-2 за хвостовик против часовой стрелки, поднять шток на 12-15 мм, чтобы вывести его из шлицевого зацепления с гильзой ДТ.

Внимание! Применение для последней операции вращения фиксатора 2 обязательно! В противном случае возможен проворот гильзы ДТ и вывинчивание её из резьбы. Это чревато опасным воздействием избыточного давления при демонтаже приспособления.

2.2.3.3.18. Снять шаровой кран с футорки 2.

2.2.3.3.19. Снять футорку со штуцера ДТ.

2.2.3.3.20. Установить в гильзу ДТ ППТ.

2.2.3.4. Монтаж ППД на ЭТ вести в следующем порядке.

2.2.3.4.1. Выполнить пункты 2.2.3.2.1-2.2.3.2.11.

2.2.3.4.2. Установить на шаровый кран переходник ДД 13 (Приложение 5.1.).

Внимание! Перед установкой на шаровый кран внешнюю резьбу переходника ДД обмотать лентой ФУМ и нанести герметик ВГО-1.

2.2.3.4.3. Установить на переходник ППД 14 с уплотнительным кольцом 15.

2.2.3.4.4. Открыть шаровый кран.

2.2.3.5. После монтажа ПП произвести контроль утечки рабочего газа. При наличии утечки определить причину и устранить. Провести повторные испытания.

2.2.3.6. Подключить к ППР ППД и ППТ. В состоянии поставки кабели подключения ППД и ППТ присоединены к ПП и имеют маркировку в соответствии с номерами клемм ППД и ППТ.

2.2.3.7. В случае необходимости установки контрольных манометра и термометра, врезка штуцеров производится на прямых участках трубопровода ниже по потоку: контрольный манометр - на расстоянии 1000 мм от оси ППР; контрольный термометр - на расстоянии 1200 мм от оси ППР.

2.2.4. Порядок подключения ИРВИС-РС4.

2.2.4.1. БИП устанавливается только в отапливаемом помещении на вертикальной поверхности (стене) на DIN-рейку, входящую в комплект поставки. Расстояние от ПП до БИП не более 450 м. Подключить СК согласно схеме соединений Приложения 6.1. Монтаж соединений вести согласно схеме Приложения 7.

2.2.4.2. Подключение ПЭВМ (IBM PC) к ИРВИС-РС4 с использованием интерфейса RS232/485 вести согласно схеме Приложений 7, 8.

При подключении к ПЭВМ нескольких расходомеров счетчиков по интерфейсу RS485 удалить джамперы JP1 со всех БИП, кроме крайнего в цепи (Приложение 8).

2.2.4.3. Установить БПВ на той же вертикальной поверхности рядом с корпусом БИП на расстоянии не более 1 м (варианты «б», «в», «г», «д» Приложения 3.5, корпусное исполнение). Подключить БПВ по схеме Приложения 6.2.

2.2.4.4. Установить БАБ (при наличии в заказе) на горизонтальной поверхности на расстоянии не более 1 м от БИП.

Допускается установка БАБ внутри шкафов управления, электромонтажных шкафов, шкафов КИП на расстоянии до 30 м от БИП. Подключение БАБ в этом случае вести кабелем сечением не менее 0,75 мм². Подключить БАБ по схеме Приложения 6.2.

2.2.4.5. Установить защитное заземление на зажимы ПП согласно Приложения 6.1.

2.2.4.6. Подключить питание 220В/50Гц к расходомеру-счетчику согласно схеме Приложения 7. Напряжение питания на БИ должно подаваться через автомат защиты с током срабатывания не менее 2А.

При наличии в комплекте поставки ИРВИС-УБП подключение вести согласно схеме Приложения 6.2.

2.2.4.7. По окончании монтажных работ составляется акт измерений узла учета на базе ИРВИС-РС4. Рекомендуемая форма акта приведена в Приложении 9.

2.2.4.8. Произвести проверку узла учета на соответствие Правилам ПР 50.2.019-2006. Произвести расчет предельной относительной погрешности узла учета в соответствии с Приложением 12. По результатам проверки составить акт по форме Приложения В Правил ПР 50.2.019-2006.

2.2.5. Проверка функционирования расходомера-счетчика.

2.2.5.1. Подать рабочее давление в эксплуатационный трубопровод, произвести проверку на функционирование расходомера-счетчика.

2.2.5.2. Произвести проверку отсутствия «самохода» счетчика объема. Проверку проводить, либо не устанавливая ПП в трубопровод (заглушив отверстия канала перетока в теле обтекания), либо с установленным в трубопровод ПП без протока рабочего газа. На индикаторе БИП должно появляться сообщение «Внимание! Нет расхода», при переключении в режим индикации расхода - значение "0,0".

2.2.5.3. Произвести проверку канала измерения расхода. Для этого установить в трубопроводе наименьшее и наибольшее значение расхода. Проконтролировать значение расхода по индикатору на передней панели БИП.

2.2.5.4. Произвести проверку канала измерения давления. Для этого сравнить значение давления по контрольному манометру с показаниями индикатора на передней панели БИП.

ВНИМАНИЕ! Необходимо помнить, что индикатор на передней панели БИП показывает значение абсолютного давления в кПа, а контрольный манометр - избыточное давление в кгс/см², поэтому при сравнении - произвести необходимые арифметические действия.

Абсолютное и избыточное давление связаны соотношением:

$$P_{\text{абс.}} = P_{\text{изб}} + P_{\text{бар}}, \quad (6)$$

где: $P_{\text{абс}}$ - абсолютное давление измеряемой среды в эксплуатационном трубопроводе, кПа;

$P_{\text{изб}}$ - избыточное давление измеряемой среды в эксплуатационном трубопроводе, кПа;

$P_{\text{бар}}$ - барометрическое давление, кПа.

2.2.5.5. Произвести проверку канала измерения температуры. Для этого сравнить значение температуры по контрольному термометру с показаниями индикатора на передней панели БИП.

2.2.5.6. Проверить время срабатывания счетчика объема рабочего газа. Для этого рассчитать приблизительное время одного срабатывания младшего разряда счетчика по формуле:

$$t = \frac{3600(V_1 - V_0)}{Q_{\text{cy}}}, \quad (7)$$

где: t - время одного срабатывания счетчика, с;

V_0 - показания счетчика объема рабочего газа при начале наблюдения норм.м³;

V_1 - показания счетчика объема рабочего газа после срабатывания норм.м³;

Q_{cy} - среднее за время наблюдения текущее значение объемного расхода при стандартных условиях (снимается с индикатора на передней панели БИП), норм.м³/ч.

2.2.5.7. В случае несоответствия индицируемого расхода и фактического рекомендуется произвести проверку функционирования канала измерения расхода. Для этого необходимо с помощью осциллографа проконтролировать вид первичного сигнала с ДВ. В норме сигнал имеет амплитуду около 2,5В, периодичность должна быть явно выраженной, изменение мгновенной частоты сигнала в несколько раз недопустимо. Частота вихреобразования, визуально определяемая по осциллограмме, должна соответствовать половине значения параметра FQ, индицируемого в режиме «Установки». Вход осциллографа «Сигнал» должен быть подключен к клемме «3» БИЗ или к контакту «15» разъема «Флэш» РИ. Вход осциллографа «Общий» должен быть подключен к клемме «4» БИЗ или к контакту «14» разъема «Флэш» РИ. Для коммутации сигнала необходимо предварительно установить значение «Первич.сигнал Q» для параметра «Контр. Выход ПП» в режиме «Установки». При этом, для многоканального РИ предварительно требуется выбрать ПП.

2.2.5.8. Произвести пробное снятие архивных данных из РИ непосредственной распечаткой отчетов на принтере, подключенном к разъему РИ «Принтер» (25-контактный LPT), либо передачей архивных данных на ПЭВМ через проводную связь, радиомодем, и с помощью переносного флэш-носителя информации (из комплекта «Диспетчеризация ногами»).

2.2.5.9. Периферийная аппаратура (принтер, контроллер системы телеметрии и т.п.) подключается и опробуется в соответствии со своей технической документацией. Значения данных проверяются по индикации на передней панели БИП. При необходимости проверки вывода данных через последовательный порт по интерфейсу

¹ Примечание. 1 кгс/см² = 101,325 кПа

RS232 или RS485 на компьютер или устройство телеметрии следует произвести считывание текущих значений из РИ на компьютер с помощью программы «Ирвис-ТП. Чтение архивов и текущих значений» (файл Ri4s.exe), поставляемой в комплекте с расходомером-счетчиком на CD-диске.

2.2.5.10. Произвести проверку функционирования токового интерфейса (при его наличии). Для этого измерить значения выходного тока по каналам измерения температуры, давления и объемного расхода, приведенного к стандартным условиям, на соответствующих клеммах токового интерфейса и сравнить их с расчетными значениями. Расчетные значения выходных токов I_y определяются по формуле:

$$I_y = \frac{I_{\text{наиб}} - I_{\text{наим}}}{Y_{\text{наиб}} - Y_{\text{наим}}} (Y - Y_{\text{наим}}) + I_{\text{наим}} \quad (8)$$

где: I_y - текущее значение выходного тока для измеряемого параметра, мА;
 Y , $Y_{\text{наиб}}$ и $Y_{\text{наим}}$ - текущее, наибольшее и наименьшее значение измеряемого параметра (указано на табличке токового интерфейса);
 $I_{\text{наиб}}$ и $I_{\text{наим}}$ - наибольшее и наименьшее значение выходного тока (указано на табличке токового интерфейса), мА.

2.2.5.11. Результаты считаются положительными, если во время опробования не наблюдалось явных расхождений в показаниях расходомера-счетчика и контрольных средств проверки.

2.2.6. Заключительные положения.

2.2.6.1. По окончании наладочных работ произвести пломбирование расходомера-счетчика в предусмотренных для этого местах.

2.2.6.2. В паспорт расходомера-счетчика внести соответствующие записи о первоначальных показаниях счетчиков, времени наработки, датах проведения работ и исполнителях.

2.2.6.3. По окончании работ составляется протокол выполнения пусконаладочных работ и акт приемки в эксплуатацию узла учета на базе ИРВИС-РС4. Рекомендуемые формы документов приведены в Приложениях 9–11.

2.3. ПОРЯДОК ИСПОЛЬЗОВАНИЯ

2.3.1. Перед началом работы внимательно изучить настоящее руководство по эксплуатации. При эксплуатации расходомера-счетчика необходимо руководствоваться настоящим РЭ, главой 3.4. Правил эксплуатации электроустановок потребителей (ПЭЭП), ПУЭ и другими документами, действующими в данной отрасли промышленности.

2.3.2. В трубопроводе должен быть обеспечен стационарный режим течения рабочего газа. В случае нестационарного режима амплитуда пульсаций параметров потока не должна превышать 25% средних значений, а частота изменения параметров потока должна находиться в полосе пропускания частоты системы измерения, то есть период пульсаций параметров потока должен составлять не менее 7 периодов вихреобразования. Период срыва вихрей оценивать как $T=1400D_y^3/Q_{py}$, здесь T – период вихреобразования, с; D_y – диаметр условного прохода, м; Q_{py} – расход рабочего газа при рабочих условиях, м³/ч.

При ступенчатом потреблении рабочего газа период подачи расхода газа в трубопроводе не должен быть менее T , рассчитанного по п.1.4.4.1.

2.3.2.1. Основными источниками пульсаций являются:

- поршневые перекачивающие нагнетатели или двигатели;
- неисправные ротационные счетчики газа;
- изношенные клапаны или плохо настроенные регуляторы давления;
- скопление конденсата в газопроводах или газа в водопроводах, образование пробок;
- автоматический слив конденсата или удаление шлаков из сепараторов;
- тройники, заглушенные участки газопроводов, образующие "свистки";
- срыв вихрей с различного рода неровностей, (швов, уступов, углов, неполностью закрытой запорной арматуры);
- критические перепады на соплах, диафрагмах, задвижках, расположенных перед ПП, приводящие к формированию сверхзвуковых струй;
- симметричное разветвление газопровода с близкими значениями гидравлического сопротивления ветвей.

2.3.2.2. Для борьбы с пульсациями принимают следующие меры:

- по возможности устраняют источники пульсаций;
- по возможности удаляют расходомер-счетчик от оставшихся источников пульсаций;
- при прохождении потока по трубопроводу, частично или полностью заполненному жидкостью (конденсатом), предусматривают устройство для удаления этой жидкости;
- располагают расходомер-счетчик до (по направлению течения среды) редуцирующих систем газораспределительных станций;
- избегают прямоугольных колен и "карманов" (заглушенных отводов), в которых могут возникать стоячие волны;
- избегают изгибов ЭТ непосредственно перед измерительными участками;
- зачищают сварные швы в измерительных участках, а уступы делают минимально возможными;
- в качестве запорной арматуры используют равнопроходные шаровые краны;
- в процессе измерений запорную арматуру полностью открывают;
- применяют балластные емкости, гидравлические (акустические) фильтры в ЭТ.

III. ТЕХНИЧЕСКОЕ ОБСЛУЖИВАНИЕ И ТЕКУЩИЙ РЕМОНТ

3.1. Меры безопасности

3.1.1. По способу защиты человека от поражения электрическим током расходомер-счетчик относится к классу 01 по ГОСТ 12.2.007.0-75.

3.1.2. При монтаже, эксплуатации и демонтаже расходомера-счетчика необходимо соблюдать меры предосторожности в соответствии с требованиями правил техники безопасности, которые установлены на данном объекте.

3.1.3. Все работы по монтажу, демонтажу и восстановительному ремонту расходомера-счетчика необходимо выполнять при отключенном питании и отсутствии давления измеряемой среды в технологическом трубопроводе.

3.1.4. Во время эксплуатации расходомера-счетчика необходимо использовать защитное заземление, подключаемое к зажимам ПП согласно Приложения 6.1–6.2.

3.1.5. Технический персонал, обслуживающий расходомер-счетчик, должен быть ознакомлен с соответствующими инструкциями по технике безопасности.

3.1.6. Эксплуатация расходомера счетчика должна производиться согласно ГОСТ 12.2.007.0-75 и ГОСТ 12.3.019-80 и другим нормативным документам, регламентирующим применение электрооборудования.

3.2. Техническое обслуживание и ремонт

3.2.1. Для обеспечения работоспособности расходомера-счетчика в течение всего срока эксплуатации необходимо регулярное проведение профилактических работ. Профилактические работы при периодической поверке ИРВИС-РС4 должны проводиться в обязательном порядке.

3.2.2. Профилактические работы включают в себя осмотр внешнего состояния узлов и деталей расходомера-счетчика, контроль электрических сигналов, промывку деталей проточной части и УПП марки Турбулизатор-У (при его наличии).

Критерием загрязнения УПП в процессе эксплуатации, при достижении которого необходима промывка, является увеличение перепада давления на 10%, по сравнению со значением, рассчитанным по п. 1.3.12.

3.2.3. Осмотр внешнего состояния расходомера-счетчика производится при отключенном напряжении питания. Проверяется состояние кабелей, надежность крепления разъемов кабелей, наличие отложений на ПЭП и стенках проходного сечения ПП.

3.2.4. При наличии заметных отложений на поверхности деталей проточной части они протираются мягкой тканью, смоченной ацетоном или техническим спиртом.

3.2.5. Ремонт расходомера-счетчика должен производиться в соответствии с гл. 3.4. ПЭЭП.

3.2.6. В случае превышения сетевого напряжения более 270 В при включении расходомера-счетчика сгорают плавкие предохранители. Для восстановления работоспособности расходомера-счетчика необходимо заменить вышедшие из строя плавкие предохранители.

3.2.7. Гарантийному ремонту не подлежат расходомеры-счетчики при наличии механических повреждений и нарушении пломбировки завода-изготовителя.

3.2.8. Гарантийные обязательства: 18 месяцев со дня ввода в эксплуатацию, но не более 24 месяцев со дня выпуска при соблюдении условий транспортирования, хранения и эксплуатации.

3.3. Возможные неисправности и методы их устранения

3.3.1. Настоящая версия расходомера-счетчика снабжена развитой системой самодиагностики.

3.3.2. Неисправности расходомера-счетчика, способ их определения и методы их устранения приведены в таблице 4. В таблицу включены также ответы на наиболее часто встречающиеся вопросы и ошибки, возникающие при использовании расходомера-счетчика. Такие пункты неисправностями не являются и помечены в таблице звездочками. Двумя звездочками в таблице помечены неисправности, при устранении которых периодическая поверка расходомера-счетчика не производится. Цифрой «1» в таблице помечены пункты только для исполнения ИРВИС-РС4-ПП16-ППС.

3.3.3. В течение гарантийного срока эксплуатации устранение всех вышеперечисленных неисправностей должно производиться при непосредственном участии пусконаладочной организации.

Рекламации, поступившие при нарушенных пломбах завода-изготовителя или пусконаладочной организации, рассматриваются как внеплановый ремонт и оплачиваются по отдельным счетам, не входящим в стоимость гарантийного или сервисного обслуживания.

Таблица 4

Наименование неисправности, внешнее проявление, дополнительные признаки	Вероятная причина	Метод устранения
1. Не выводится информация на индикатор. Подсветка индикатора отсутствует.	1*. Отсутствует напряжение питания. 2**. Вышли из строя плавкие предохранители. 3**. Вышел из строя БПС. 4**. Отсоединен разъем БИ или КК.	1. Проверить наличие напряжения питания на клеммной колодке БПС «220 В». 2. Заменить плавкие предохранители. 3. Заменить БПС. 4. Подключить разъем БИ или КК.

Наименование неисправности, внешнее проявление, дополнительные признаки	Вероятная причина	Метод устранения
2. Не выводится информация на индикатор. Подсветка индикатора функционирует.	1*. Сбой микроконтроллера индикатора. 2**. Повреждение индикатора. 3**. Повреждение РИ.	1. Произвести перезапуск прибора путем кратковременного (но не менее 10 сек) отключения от сети либо выждать 1 час для инициализации индикатора. 2. Выполнить п. 1, далее нажать при подключенном принтере 2 раза кнопку «Режим» и 2 раза «Ввод». Если регистратор не поврежден и продолжает функционировать, должен напечататься протокол архива параметров за текущую дату. Заменить индикатор или РИ.
3. На индикатор прибора выводится сообщение "Внимание! Нет расхода".	1*. Отсутствует расход газа через ПП. 2**. Загрязнен чувствительный элемент ДВ (термоанемометрического типа – ППС ¹).	1. Проверить наличие расхода рабочего газа через ПП. 2. Промыть чувствительный элемент ДВ методом окунания в ацетон либо заменить на запасной из комплекта ЗИП (см Приложение 5.7).
4. На индикатор выводится сообщение «Внимание! Нет данных» (более 15 минут).	От БОС не поступают данные на РИ: 1**. Обрыв или замыкание в кабеле между ПП и БИП. 2**. Вышел из строя БИЗ или РИ. 3. Вышел из строя БОС.	1. Произвести перезапуск прибора путем кратковременного (но не менее 10 сек) отключения от сети. 2. Проверить контакт в клеммах, устранить обрыв или замыкание в кабеле 3. Произвести замену РИ или БИЗ. 4. Произвести ремонт или замену БОС.
5. На индикатор прибора выводится сообщение «Внимание! Отказ часов» (более 15 минут).	1**. Отказ элемента питания ЧРВ. 2**. Вышла из строя микросхема ЧРВ.	1. Заменить элемент питания ЧРВ. 2. Заменить РИ.
6. На индикатор выводится сообщение «Внимание! Т вне допуска».	1*. Расходомер-счетчик работает вне аттестованного диапазона температур. 2**. Вышел из строя ППТ. 3. Вышел из строя БОС. 4**. Обрыв или замыкание в цепи «ППТ – БОС».	1. Изменить условия эксплуатации. 2. Произвести перезапуск прибора путем кратковременного (но не менее 10 сек) отключения от сети. 3. Заменить ППТ. 4. Проверить отсутствие обрыва или замыкания в цепи «ППТ – БОС». 5. Произвести ремонт или замену БОС и поверку ПП.
7. На индикатор выводится сообщение «Внимание! Р вне допуска».	1*. Расходомер-счетчик работает вне аттестованного диапазона давлений. 2. Вышел из строя ППД. 3. Вышел из строя БОС. 4**. Обрыв или замыкание в цепи «ППД – БОС». 5**. Срабатывание БИЗ на ограничение напряжения питания ПП вследствие замыкания в цепи «БИЗ – БОС» или неисправности БИЗ, БОС.	1. Изменить условия эксплуатации. 2. Произвести перезапуск прибора путем кратковременного (но не менее 10 сек) отключения от сети. 3. Заменить ППД. 4. Проверить отсутствие обрыва или замыкания в цепи «ППД – БОС». 5. Произвести ремонт или замену БОС и поверку ПП. 6. Проверить отсутствие замыкания в цепи «БИЗ – БОС». 7. Произвести замену БИЗ.
8. На индикатор попеременно выводятся сообщения «Внимание! FQ выше допуска» и «Внимание! Отказ датчика Q» (т.е. эти два события действуют одновременно)	1**. Вышел из строя СП. 2. Вышел из строя БОС. 3**. Нет связи между БОС и сигнальным процессором.	1. Заменить СП. 2. Произвести ремонт или замену БОС и поверку ПП. 3. Проверить контакт в соединениях БОС с СП.
9. На индикатор выводится сообщение «Внимание! Q ниже/выше допуска» или «Внимание! FQ выше допуска».	1*. Расход ниже/выше $Q_{\text{наим}}/Q_{\text{наиб}}$ указанного в паспорте на прибор. 2*. Имеются высокочастотные пульсации расхода. 3*. Негерметично закрыта входная задвижка при отсутствии потребления газа. 4**. Неправильно выполнено заземление или подключение СК. 5**. Вышел из строя СП. 6. Вышел из строя БОС.	1. Изменить условия эксплуатации. 2. Устранить пульсации расхода. 3. Произвести перезапуск прибора путем кратковременного (но не менее 10 сек) отключения от сети. 4. Закрыть входную задвижку при отсутствии потребления газа. 5. Выполнить заземление и подключение СК в соответствии с РЭ. 6. Заменить СП. 7. Произвести ремонт БОС и поверку ПП.

¹ Примечание. Только для ИРВИС-РС4-Пп16-ППС.

Наименование неисправности, внешнее проявление, дополнительные признаки	Вероятная причина	Метод устранения
10. На индикатор выводится сообщение «Внимание! Отказ датчика Q!».	1**. Вышел из строя ДВ (термоанемометрического типа – ППС ¹). 2**. Вышел из строя СП.	1. Заменить ДВ на запасной из комплекта поставки (см. Приложение 5.7). 2. Заменить СП.
11. На индикатор выводится сообщение «Внимание! Плохой сигнал Q»	1*. Регулятор давления не обеспечивает необходимой стационарности потока (см. п. 2.3.2) по причине износа или неправильной настройки. 2**. Загрязнен чувствительный элемент ДВ (термоанемометрического типа – ППС ¹). 3**. Сильно загрязнено тело обтекания либо неправильно установлен ПП.	1. Отремонтировать либо настроить регулятор давления для работы без пульсаций. 2. Промыть чувствительный элемент ДВ методом окунания в ацетон либо заменить на запасной из комплекта ЗИП (см. Приложение 5.7). 3. Демонтировать ПП, устранить загрязнения. Установить ПП в соответствии с п. 2.2 на штатные уплотнительные кольца.
12. При печати архивов цифры печатаются верно, а вместо букв непонятные символы.	1*. Кодировка букв в данном принтере не совпадает с установленной в РИ. Возможно, данный принтер не поддерживает печать русских букв в текстовом режиме.	1. В режиме «Установки» установить «Шрифт принтера» «Латиница», либо добиться читаемости распечаток настроив кодировку принтера на страницу «866» в соответствии с ТД на принтер.
13. В почасовой распечатке имеются строки с одинаковыми значениями времени отчета (дата, час, минуты), но с различными значениями времени наработки Тнар.	1*. Была проведена корректировка часов реального времени, после перевода часов назад возникнут записи в архиве с одинаковыми значениями часа. Проверить по архиву событий, были ли переустановки времени или даты.	Неисправностью не является. <u>Примечание:</u> счетчик объема при дублировании даты и времени отчета продолжает постоянный накопительный отсчет.
14. В почасовой распечатке имеются строки с одинаковым значением часа, но отличающиеся минутами по времени отчета.	1*. Строки со значением минут 00 заполняются при изменении часа при штатном режиме работы РИ (напр. строка с временем отчета 16:00 заполняется информацией, усредняемой с 15:00 по 16:00). Строки со значением минут не равным 00 заполняются в момент выключения прибора и остаются в архиве, если включение не произойдет до следующего изменения часа по ЧРВ.	Неисправностью не является.
15. В распечатке архива событий в графе «Начало события» либо «Конец события» напечатано значение Тнар и символ «*» – «звездочка».	1*. Начало либо окончание действия данного события находятся за пределами распечатываемого интервала (например, событие продолжает действовать в момент печати).	Неисправностью не является.
16. На индикатор выводится сообщение «Внимание! Анализ сигнала Q».	1*. Регулятор давления либо режим потребления газа создают нестабильный расход с параметрами не препятствующими его измерению (см. п. 2.3.2).	Неисправностью не является. Сообщение выдается для предупреждения, что при изменении частоты или амплитуды пульсации расхода его измерение может стать невозможным, желательно устранить пульсации настройкой регулятора давления.

3.4. Поверка

3.4.1. Первичная поверка ПП и БИП расходомера-счетчика производится при выпуске из производства и ремонта. Поверка расходомера-счетчика после устранения неисправностей, не влияющих на метрологические характеристики, не производится.

3.4.2. Первичная поверка расходомера-счетчика производится согласно ТД «Расходомеры-счетчики вихревые ИРВИС-РС4. Методика поверки. ИРВС 9100.0000.00 МП1». Периодическая поверка расходомера-счетчика производится согласно раздела V настоящего руководства по эксплуатации.

Межповерочный интервал – 2 года.

¹ Примечание. Только для ИРВИС-РС4-Пп16-ППС.

IV. ТРАНСПОРТИРОВАНИЕ И ХРАНЕНИЕ.

4.1. Условия транспортирования расходомеров-счетчиков в упаковке должны соответствовать условиям хранения 5 по ГОСТ 15150.

4.2. Транспортирование расходомера-счетчика в упаковке предприятия-изготовителя может проводиться любым видом транспорта в соответствии с правилами перевозки грузов для этого вида транспорта. Срок пребывания в условиях транспортирования не более 3 месяцев.

Во время погрузочно-разгрузочных работ и транспортирования ящики не должны подвергаться резким ударам и воздействию атмосферных осадков.

Способ укладки ящиков на транспортирующее средство должен исключать возможность их перемещения.

4.3. Расходомеры-счетчики в упакованном виде должны храниться при соблюдении условий хранения по ГОСТ 15150, группа условий хранения 1.

V. МЕТОДИКА ПЕРИОДИЧЕСКОЙ ПОВЕРКИ

Вводная часть

Настоящая инструкция распространяется на расходомеры-счетчики вихревые ИРВИС-РС4 и устанавливает последовательность и методику их периодической поверки.

Межповерочный интервал – 2 года.

Методика устанавливает два вида поверки:

- беспроливной;
- проливной¹.

5.1. Беспроливной вид поверки

5.1.1. ОПЕРАЦИИ ПОВЕРКИ

5.1.1.1. При проведении поверки должны быть выполнены операции согласно таблице 5.

Таблица 5

Наименование операции	Номер пункта документа по поверке
Подготовка к поверке	5.1.5
Внешний осмотр	5.1.6.1
Опробование	5.1.6.2
Определение метрологических характеристик	5.1.6.3

5.1.2. СРЕДСТВА ПОВЕРКИ

5.1.2.1.² При поверке расходомеров-счетчиков должны быть применены следующие средства поверки и вспомогательное оборудование:

1. Частотомер электронно-счетный ЧЗ-63 ДЛИ2.721.007 ТУ, погрешность $\pm 0,02\%$;
2. Манометры образцовые МО ТУ 25-05-1664, класс точности 0,15, диапазоны измерения давления: 1,0 кгс/см², 6 кгс/см², 10 кгс/см², 16 кгс/см², 25 кгс/см², 40 кгс/см², 100 кгс/см²;
3. Магазин сопротивлений Р4831, ГОСТ 23737-79, погрешность не более $\pm 0,02\%$;
4. Генератор импульсов ИРВС 2200.0000.00, девиация частоты не более $\pm 0,02\%$;
5. Мультиметр В7-53, ТУ 45-91 УШЯИ 411182.003, погрешность при измерении тока не более $\pm 0,15\%$;
6. Микрометры гладкие 0–25, 25–50 и 50–75 типа МК50-2, ТУ2.034-27-88 с ценой деления 0,01 мм;
- 7³. Нормалемер типа БВ-5045, ТУ 2-034-230-88 с ценой деления 0,01 мм;
8. Нутромер по ГОСТ 868-72 с ценой деления 0,01 мм;
- 9⁴. Рулетка металлическая по ГОСТ 7502-69 с ценой деления 1 мм;
- 10⁴. Штангенциркуль по ГОСТ 166-72 с ценой деления 0,05 мм;
- 11⁴. Индикаторный толщиномер по ГОСТ 11358-74 с ценой деления 0,1 мкм;
- 12⁴. Ультразвуковой толщиномер по ГОСТ 25863-83, точность 0,05 мм;
13. Преобразователь интерфейса RS232/485 (ПИ) типа АДАМ-4520, RIO-7520, ОБЕН АС 3-М.
14. Источник стабилизированного питания (ИП) постоянного напряжения 18 В и значением выходного тока не менее 250 мА.
15. Приспособление ИРВС 9105.0000.00 для создания избыточного давления во внутренней полости ПП.
16. Коннектор подключения к разъему флэш-носителя ИРВС 4307.0000.000.
17. ПЭВМ типа IBM PC с программным обеспечением «ИРВИС-ТП» (далее ПО "ИРВИС-ТП");
18. Барометр-анероид БАММ-1, абсолютная погрешность не более 200 Па.

5.1.3. ТРЕБОВАНИЯ БЕЗОПАСНОСТИ

5.1.3.1. Для безопасности проведения работ по поверке следует руководствоваться местными инструкциями по порядку проведения работ на электроустановках и трубопроводах, где установлены ПП расходомеров-счетчиков.

5.1.3.2. К проведению поверки допускаются лица, изучившие данную инструкцию, эксплуатационную документацию на расходомеры-счетчики, имеющие опыт поверки средств измерений расхода, а также прошедшие инструктаж по технике безопасности в установленном порядке.

5.1.3.3. Все измерительные приборы должны иметь изолированные цепи по входу и выходу от их цепей питания.

¹ Примечание. Методика проливной периодической поверки высылается по заказу.

² Примечание. Поверка ППГ согласно ГОСТ Р 8.624-2006 "Термометры сопротивления из платины, меди и никеля. Методика поверки".

В качестве средств измерений и дополнительного оборудования, используемых при поверке, допускается применять средства поверки с характеристиками не хуже, чем указанные выше.

Все средства измерений должны быть поверены органами Государственной метрологической службы и иметь действующие свидетельства о поверке, или оттиски поверительных клейм, или поверительные клейма в виде наклеек.

³ Примечание. Применяется только при поверке ИРВИС-РС4-Пар.

⁴ Примечание. Применяется только при поверке ИРВИС-РС4 погружной модификации.

5.1.4. УСЛОВИЯ ПОВЕРКИ

5.1.4.1. При проведении поверки должны соблюдаться следующие условия, если они не оговорены специально:

- 1) Температура окружающего воздуха – (20 ± 5) °С;
 - 2) Относительная влажность окружающего воздуха – от 30 до 80%;
 - 3) Атмосферное давление от 84 до 106,7 кПа.
 - 4) Питание расходомера-счетчика от сети переменного тока напряжением (220 ± 4) В и частотой (50 ± 1) Гц. Питание ПП при поверке осуществляется либо от БПС БИП, либо от внешнего стабилизированного источника питания.
 - 5) Электрические и магнитные поля (кроме земного), влияющие на работу расходомера-счетчика, отсутствуют;
 - 6) Вибрация, влияющая на работу расходомера-счетчика, отсутствует;
 - 7) Выдержка перед началом испытания после включения питания – не менее 30 мин;
 - 8) Поверочная среда – воздух с давлением до 10 МПа.
 - 9) Допускается изменение температуры и давления поверочной среды не более ± 1 °С и $\pm 0,02$ МПа за время одной операции испытаний.
 - 10) Длина кабеля связи между ПП и БИП – не более 400 м.
- 5.1.4.2. При проведении поверки ППТ должны быть соблюдены условия, изложенные в ГОСТ 8.625-2006.

Методические указания

Настройка режимов работы расходомера-счетчиков производится с помощью многоуровневого меню кнопками, расположенными на лицевой панели БИП, либо, в случае отсутствия блока индикации, с помощью ПО «Ирвис-ТП». Правила работы с меню описаны в эксплуатационной документации. Здесь приводятся сведения, необходимые при проведении поверки.

С помощью многоуровневого меню кнопками, расположенными на лицевой панели БИП, либо, в случае отсутствия блока индикации, с помощью ПО «Ирвис-ТП» в пункте «Контрольный выход ПП» должно быть установлено значение «ЭМИС».

При выполнении операций проверок необходимо тем или иным способом ввести настроечные параметры, соответствующие типу поверки и особенностям используемой поверочной установки.

В расчетных формулах операций проверок при многократных измерениях величин индексы ij обозначают номера измерений и номера наблюдений.

При выполнении операций проверок использовать следующие измерительные схемы. Обозначения рис. 1, 2. Подключение генератора импульсов в соответствии с рисунком 3.

ИЗМЕРИТЕЛЬНАЯ СХЕМА Q*(расход)*

Наименование	Присоединение	Контакт	Примечания
С использованием БИП			
Частотомер	X4	FMP	Внешний
БИЗ	ИРВИС-РС4-Пп	согласно ТД	В составе БИП
	ИРВИС-РС4-Пр		
	ИРВИС-РС4-В		
	ИРВИС-РС4-Пар		
С использованием внешнего источника питания			
Частотомер	X4	FMP	Внешний
БИЗ	ИРВИС-РС4-Пп	+18 В; Общий	Отдельный модуль
	ИРВИС-РС4-Пр		
	ИРВИС-РС4-В		
	ИРВИС-РС4-Пар		

ИЗМЕРИТЕЛЬНАЯ СХЕМА V*(объем, приведенный к стандартным условиям, масса)*

Наименование	Присоединение	Контакт	Примечания
С использованием БИП			
Частотомер 1	Генератор импульсов	ДВ1, ДВ2 ДДП1, GND	Внешний
Частотомер 2	X4	CTRL	Внешний
МО	Внутренняя полость ППД	—	Диапазон измерения в соответствии с ППД.
Магазин сопротивлений	X5	ППТ1, ППТ2	
Генератор импульсов	ППС	ДВ1, ДВ2 ДДП1, GND	Подключение в соответствии с рис. 3
	ДДП		
Миллиамперметр	X3	I_T ; I_P ; I_{OP} ; $I_{НОРМ}$	

ПЭВМ		COM1(2)<>X1	SG; TXD RXD	
БИЗ	ИРВИС-РС4-Пп	X2<>X7	согласно ТД	В составе БИП
	ИРВИС-РС4-Пр	X2<>X4		
	ИРВИС-РС4-В			
	ИРВИС-РС4-Пар			
С использованием внешнего источника питания				
Частотомер 1		X4	FMP	Внешний
Частотомер 2		X4	FMP	Внешний
МО		Внутренняя полость ППД	—	Диапазон измерения в соответствии с ППД.
Магазин сопротивлений		X5	ППТ1, ППТ2	
Генератор импульсов	ППС	X6	ДВ1, ДВ2	Подключение в соответствии с рис. 3
	ДДП		ДДП1, GND	
Миллиамперметр		X3	$I_T; I_P; I_{Qp}; I_{Qнорм}$	
ПЭВМ через ПИ		X4	D+; D-; GND	При необходимости между контактами D+ и D- установить согласующий резистор.
БИЗ	ИРВИС-РС4-Пп	X2<>X7	+18 В; Общий	Отдельный модуль
	ИРВИС-РС4-Пр	X2<>X4		
	ИРВИС-РС4-В			
	ИРВИС-РС4-Пар			

ИЗМЕРИТЕЛЬНАЯ СХЕМА RS

(интерфейс)

Наименование	Присоединение	Контакт	Примечания
ПЭВМ через ПИ	X1	D+; D-; GND	При необходимости между контактами D+; D- установить согласующий резистор.

5.1.5. ПОДГОТОВКА К ПОВЕРКЕ

5.1.5.1. Для поверки канала измерения объемного (массового) расхода ПП по частотному выходу должны быть проведены профилактические работы по очистке внутренней поверхности ПП от возможных смолистых и иных отложений ершом или льняной тряпкой, смоченной в бензине, извлечено тело обтекания (кроме исполнения ИРВИС-РС4-Пар). Для исполнения типа ИРВИС-РС4-Пп-ППС извлечь ДВ, сняв защитную крышку, получить доступ к нити чувствительного элемента и, соблюдая чрезвычайные меры предосторожности, колонковой либо беличьей кистью № 1...3, смоченной в спирто-бензиновой смеси, промыть нить чувствительного элемента. Произвести сборку в обратной последовательности.

5.1.5.2. Для определения основной относительной погрешности расходомера-счетчика по показаниям счетчика объема при стандартных условиях (массы, энергосодержания), токовому выходу и выходу интерфейса RS232/485:

- расход при рабочих условиях задается с помощью генератора импульсов;
- ПП установлен в приспособление ИРВС 9105.0000.00;
- во внутренней полости ППД создается избыточное давление;
- ИЗМЕРИТЕЛЬНАЯ СХЕМА V.

5.1.5.3. Для верификации данных стандартного интерфейса БИП:

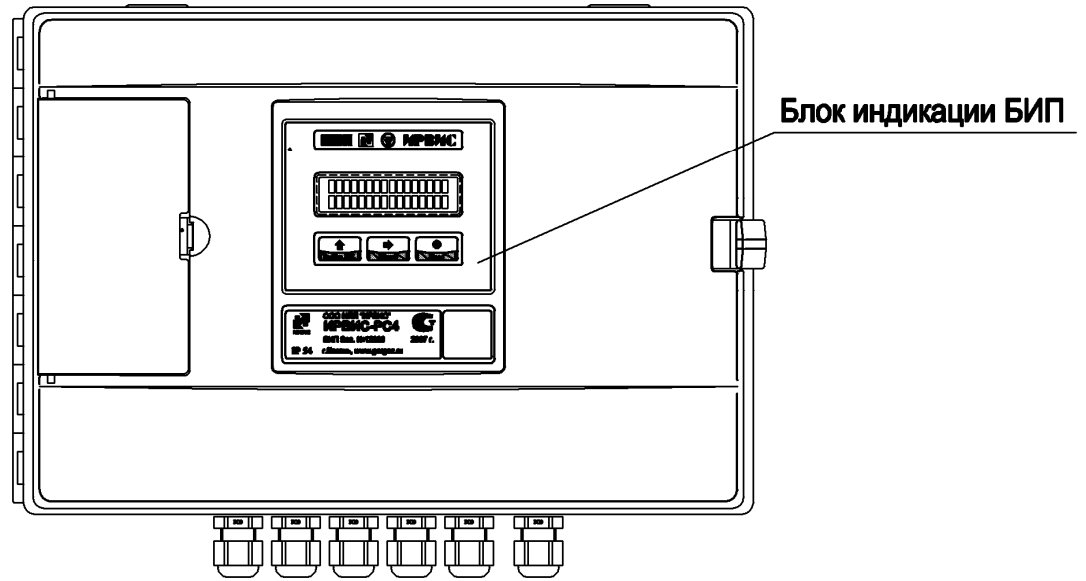
- эмуляция данных по текущим параметрам с помощью ПО «Ирвис-ТП»;
- ИЗМЕРИТЕЛЬНАЯ СХЕМА RS.

5.1.5.4. Для определения основной относительной погрешности счетчика времени наработки БИП:

- коннектор-флэш подсоединен к разъему X8 БИП;
- расходомер-счетчик переключен в режим tнар;
- частотомер подключен к выходу коннектора-флэш.

5.1.5.5. Подготовка к поверке ППТ осуществляется согласно ГОСТ 8.624-2006.

Общий вид БИП



Верхняя крышка БИП снята

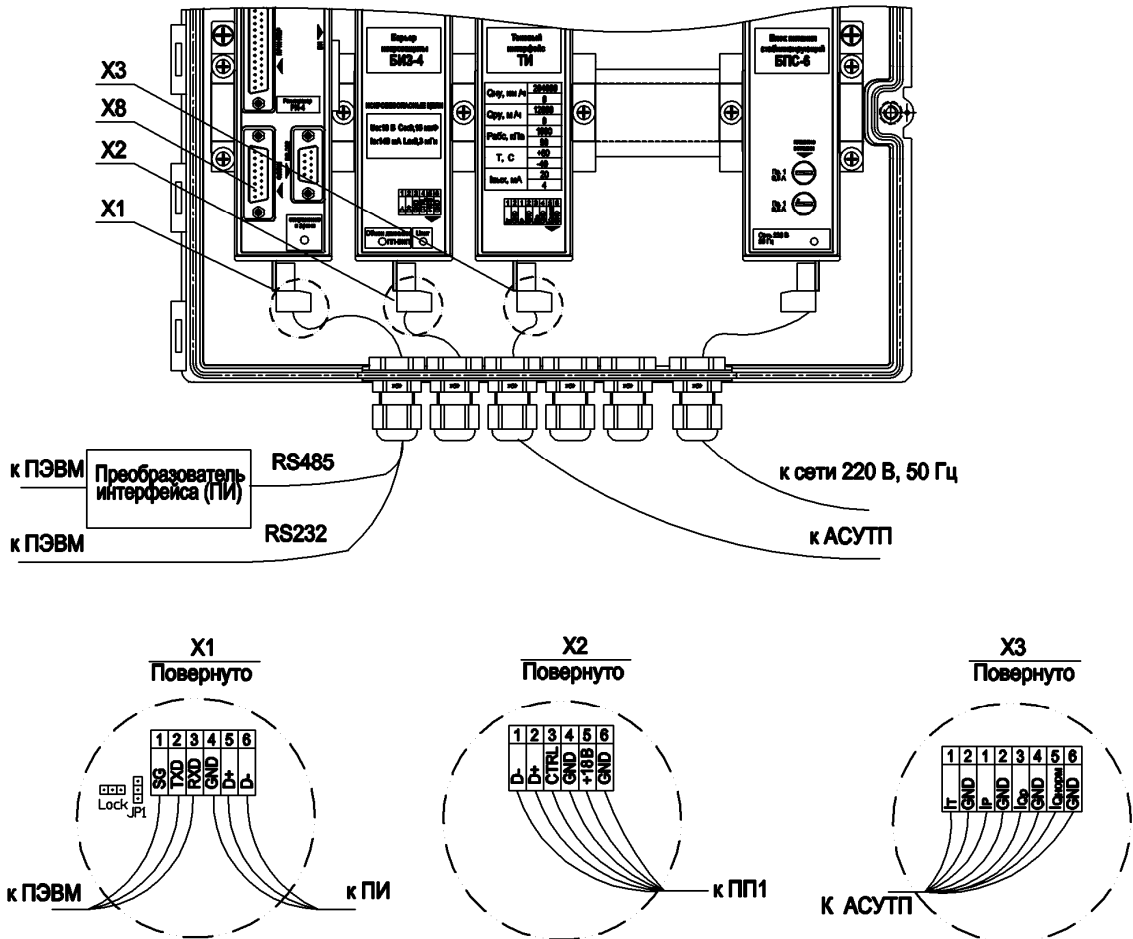
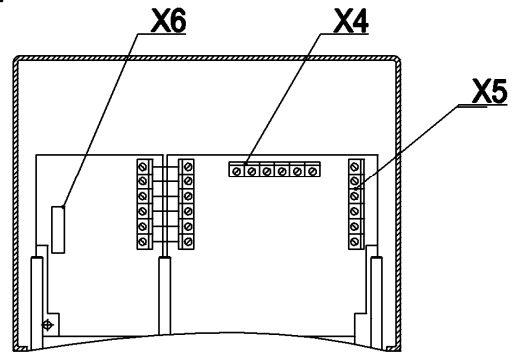
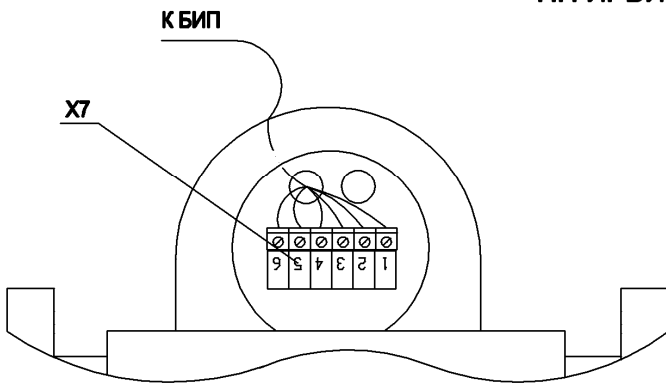
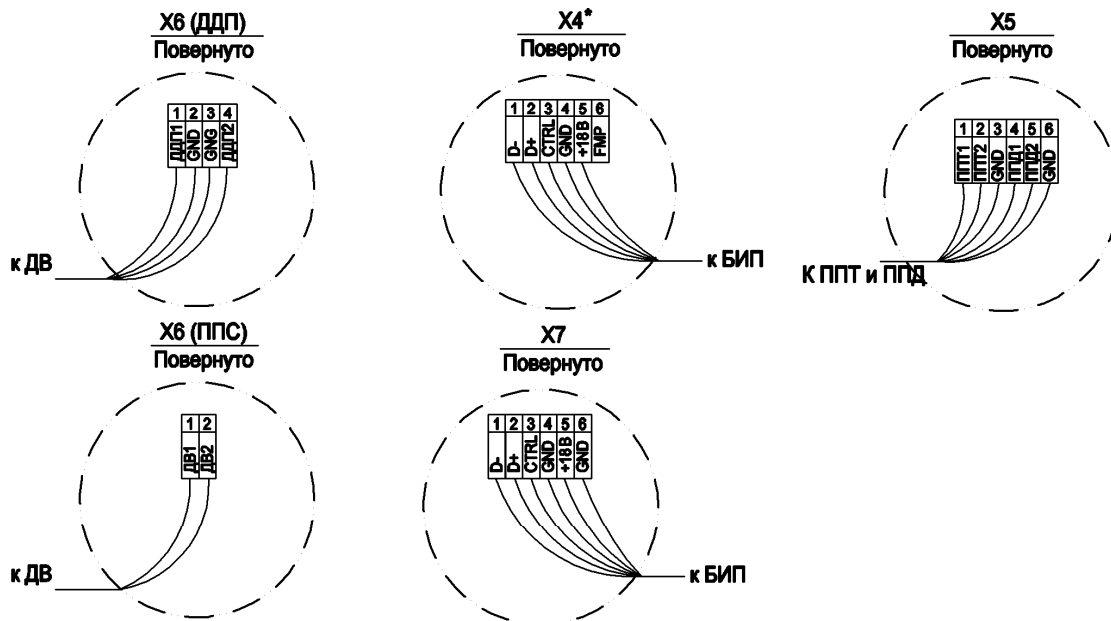
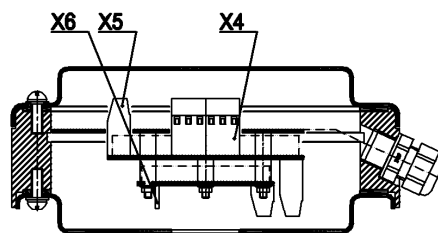


Рис.1

ПП ИРВИС-РС4-Пп



ПП ИРВИС-РС4-Пр, ИРВИС-РС4-В, ИРВИС-РС4-Пар



* Примечание. Для модификации ИРВИС-РС4-Пп клеммник X4 подключен к X7.

Рис.2

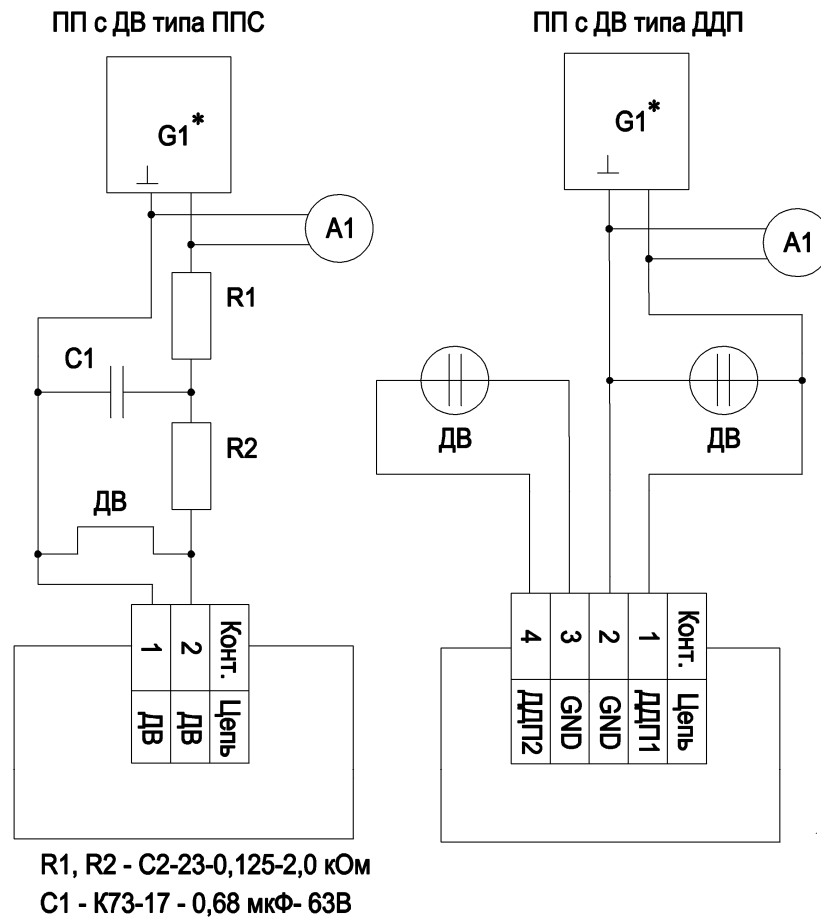


Рис. 3. Схема подключения генератора импульсов к ПП ИРВИС-РС4

5.1.6. ПРОВЕДЕНИЕ ПОВЕРКИ

5.1.6.1. Внешний осмотр.

При внешнем осмотре должно быть установлено соответствие внешнего вида и состояния расходомера-счетчика руководству по эксплуатации. При этом проверяется комплектность расходомера-счетчика и состояние детектора вихрей.

Расходомер-счетчик не должен иметь видимых повреждений, деформаций и грязных отложений на поверхности тела обтекания. На рабочей поверхности детектора вихрей не допускается наличия более 12 дефектов на всю поверхность: царапин глубиной до 0,3 мм шириной до 0,5 мм, забоин и замятин с площадкой до 0,8×6 мм. На острой кромке не допускается наличия более 10 замятин глубиной более 0,3 мм и шириной более 0,2 мм.

5.1.6.2. Опробование.

Опробование производят по ИЗМЕРИТЕЛЬНОЙ СХЕМЕ Q.

С помощью поверочной установки или любым доступным способом (вентилятор, компрессор и т.п.) в ПП создают стационарный поток воздуха со значением расхода, не выходящим за пределы измерения поверяемого ПП. При наличии потока воздуха через ПП показания на индикаторе БИП или на мониторе ПЭВМ по каналам измерения давления, температуры и объемного (массового) расхода не должны существенно отличаться от ожидаемых для условий опробования.

5.1.6.3. Определение метрологических характеристик ПП.

5.1.6.3.1. Проверка проходного сечения ПП на отсутствие заметного износа.

Нутромером провести измерения диаметров входного и выходного сечений ПП¹ в трех плоскостях, в соответствии со схемой рис. 4 (для ИРВИС-РС4-Пар в соответствии со схемой рис. 5). Средний результат измерений определяют по формуле:

$$D_{\text{ср}}^n = \frac{\sum_{i=1}^n D_{20}^i}{n} \quad (9)$$

$$D_{20}^i = \frac{D_i}{1 + \alpha_{\text{ПЧ}} \cdot (t_i - 20)} \quad (10)$$

где: D_i – результат i -го измерения диаметра проходного сечения ПП, м;

D_{20}^i – результат i -го измерения диаметра проходного сечения ПП, приведенный к 20 °С, м;

$D_{\text{ср}}^n$ – средний результат измерений диаметра проходного сечения ПП, приведенный к 20 °С, м;

¹ Примечание. Для ИРВИС-РС4-Пп16(25)-27 проводить измерения только выходного сечения.

$\alpha_{\text{ПЧ}}$ – температурный коэффициент линейного расширения материала проточной части (для ИРВИС-РС4-Пп16 (25;100) $\alpha_{\text{ПЧ}} = 1,0166 \cdot 10^{-5}$, для ИРВИС-РС4-Пар и ИРВИС-РС4-Пр $\alpha_{\text{ПЧ}} = 1,5268 \cdot 10^{-5}$);

$t_{\text{и}}$ – температура окружающей среды во время измерения, °С;

n – количество измерений; для ИРВИС-РС4-Пп16(25)-27 $n = 3$, для всех остальных исполнений и Ду $n = 6$.

Вычисления величин должны проводиться с точностью до 5 значащих цифр.

Результат измерения считают положительным, если выполняется условие:

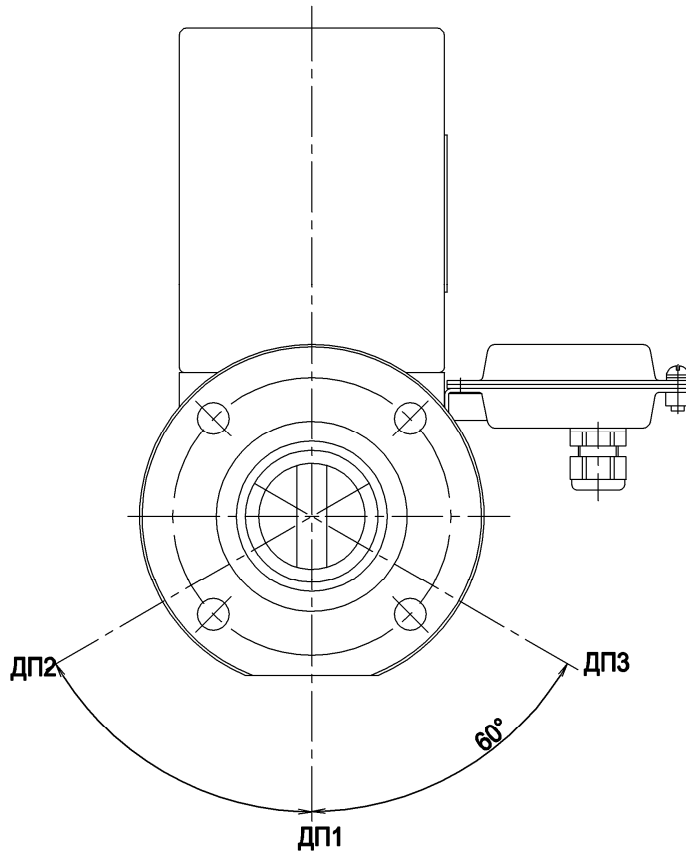
$$|D_{\text{ср}}^n - D_{20}| \leq \Delta_D \quad (11)$$

где: D_{20} – диаметр проходного сечения ПП при 20 °С, м (указан в ТД «Расходомеры-счетчики вихревые ИРВИС-РС4. Паспорт. ИРВС 9100.0000.00 ПС1»);

Δ_D – величина поля допуска диаметра проходного сечения ПП, таблица 6.

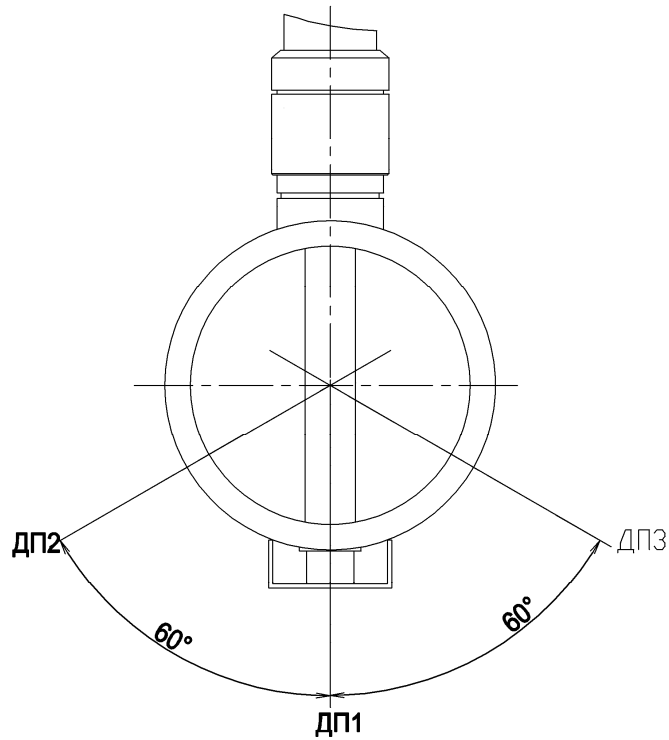
Таблица 6

Типоразмер первичного преобразователя, Ду	Величина поля допуска диаметра проходного сечения ПП Δ_D , мм
27	0,13
50	0,16
80	0,19
100	0,22
150	0,25
200	0,29
300	0,32



Измерение диаметров входного и выходного сечений ПП проводить в диаметральных плоскостях ДП1...ДП3 на глубине 5...15 мм от торца ПП.

Рис. 4. Схема измерения диаметров входного и выходного сечений ПП ИРВИС-РС4-Пп16(25;100)



Измерение диаметров входного и выходного сечения ПП проводить в диаметральных плоскостях ДП1...ДП3 на глубине 5...15 мм от торца ПП.

Рис. 5. Схема измерения диаметров входного и выходного сечений ПП ИРВИС-РС4-Пар

5.1.6.3.2. Проверка характерного размера тела обтекания на отсутствие заметного износа.

Извлечь тело обтекания (кроме модификации ИРВИС-РС4-Пар). Микронетром произвести измерения характерного размера тела обтекания d по схеме рис. 6 (для исполнения ИРВИС-РС4-Пар использовать нормалеммер, рис. 7). Средний результат измерений определяют по формулам:

$$d_{\text{cp}}^{\text{н}} = \frac{\sum_{i=1}^3 d_{20}^i}{3} \quad (12)$$

$$d_{20}^i = \frac{d_i}{1 + 1,5268 \cdot 10^{-5} \cdot (t_{\text{и}} - 20)} \quad (13)$$

где: d_i – результат i -го измерения характерного размера тела обтекания, м;

d_{20}^i – результат i -го измерения характерного размера тела обтекания, приведенный к 20 °С, м;

$d_{\text{cp}}^{\text{н}}$ – средний результат измерений характерного размера тела обтекания, приведенный к 20 °С, м;

$t_{\text{и}}$ – температура окружающей среды во время измерения, °С.

Вычисления величин должны проводиться с точностью до 5 значащих цифр.

Результат измерения считают положительным, если выполняется условие:

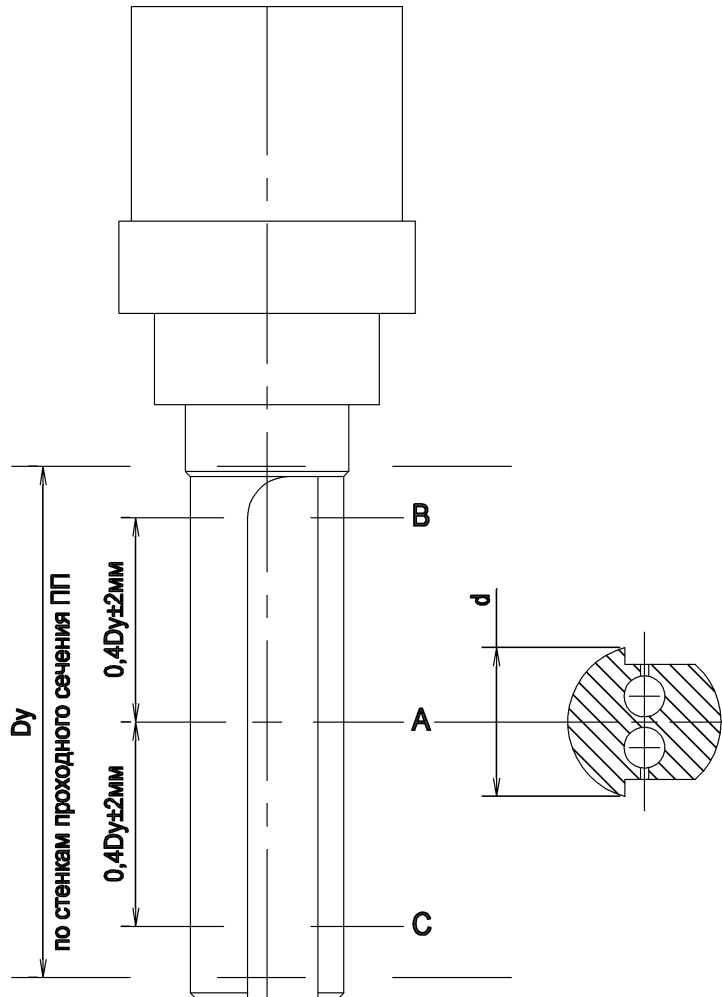
$$|d_{\text{cp}}^{\text{н}} - d_{20}| \leq \Delta_d \quad (14)$$

где: d_{20} – характерный размер тела обтекания при 20 °С, м (указан в документе «Расходомеры-счетчики вихревые ИРВИС-РС4. Паспорт. ИРВС 9100.0000.00 ПС1»);

Δ_d – величина поля допуска характерного размера тела обтекания, таблица 7.

Таблица 7

Типоразмер первичного преобразователя, Ду	Номинальный характерный размер тела обтекания, мм	Величина поля допуска характерного размера тела обтекания Δ_d , мм
27	8,5	0,08
50	15	0,09
80	24	0,11
100	24	0,11
150	36	0,13
200	48	0,13
300	48	0,13



Измерения проводить в 3-х сечениях ТО:

А - сечение по центру самого нижнего отверстия канала перетока ТО (ось трубы).

В - сечение на расстоянии $0,4D_u$ выше сечения А.

С - сечение на расстоянии $0,4D_u$ ниже сечения А.

Рис. 6. Схема измерения характерного размера «d» тела обтекания (ТО) ИРВИС-РС4-Пп16 (Пп25, Пп100, Пр, В)

Для модификаций ИРВИС-РС4-Пр и ИРВИС-РС4-В допускается определять диаметр измерением наружного периметра и толщины стенки эксплуатационного трубопровода ЭТ. Наружная поверхность ЭТ должна быть тщательно зачищена и не иметь вмятин и уступов. Измерения необходимо проводить металлической рулеткой по ГОСТ 7502-69. Толщину стенки ЭТ необходимо измерять индикаторным толщиномером по ГОСТ 11358-74, штангенциркулем по ГОСТ 166-72 или ультразвуковым толщиномером по ГОСТ 25863-83.

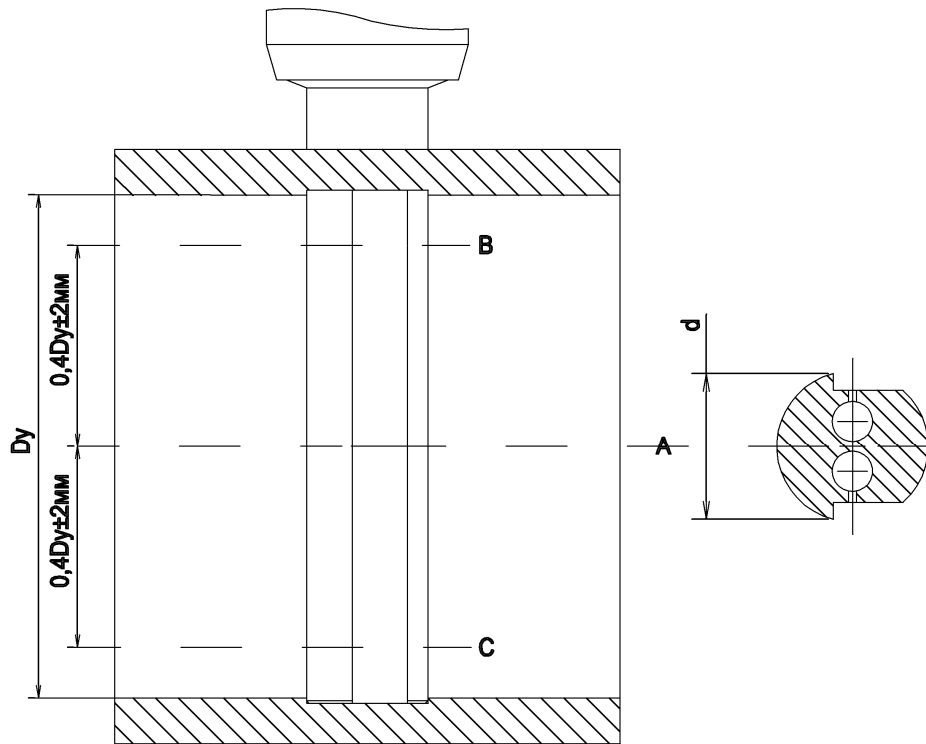
5.1.6.3.3. ПП считают поверенным по данному параметру, а значение относительной погрешности канала измерения объемного (массового) расхода по частотному выходу δ_f принимают равным, указанному в ТД «Расходомеры-счетчики вихревые ИРВИС-РС4. Паспорт. ИРВС 9100.0000.00 ПС1».

5.1.6.3.4. Проверка корпуса ППР на герметичность.

Установить извлеченное тело обтекания в посадочное место в ПП (только для ИРВИС-РС4-Пп) в обратной разборке последовательности. При этом необходимая точность сборки будет обеспечена конструктивно. Перед сборкой визуально проверить качество уплотнительных колец, при необходимости, заменить. Проверку на герметичность проводить подачей воздуха давлением $1,2P_{\text{наиб}}$ в рабочую полость ППД, например, с применением приспособления ИРВС 9105.0000.00.

Результаты считают удовлетворительными, если в течение 15 минут не наблюдается спада давления по контрольному манометру класса точности не ниже 1,5.

5.1.6.3.5. Определение основной относительной погрешности ПП расходомера-счетчика по показаниям счетчика объема при стандартных условиях (массы, энергосодержания).



Измерения проводить в 3-х сечениях ТО:

А -сечение по центру нижнего отверстия ТО (ось трубы).

В -сечение на расстоянии $0,4Dy$ выше сечения А.

С -сечение на расстоянии $0,4Dy$ ниже сечения А.

Рис. 7. Схема измерения характерного размера «d» тела обтекания (ТО) ИРВИС-РС4-Пар

5.1.6.3.5.1. Определение основной относительной погрешности ПП расходомера-счетчика по показаниям счетчика объема при стандартных условиях (массы, энергосодержания) проводят по ИЗМЕРИТЕЛЬНОЙ СХЕМЕ V с помощью параметров, обеспечивающих воспроизведение режимов функционирования по таблице 8.

Таблица 8

Режим	Параметры измеряемой среды		
	Q	T	P
1	$Q_{\text{наиб}}$	$t_{\text{наиб}}$	$P_{\text{наим}}$
2	$0,5Q_{\text{наиб}}$	$(t_{\text{наиб}} - t_{\text{наим}})/2$	$(P_{\text{наим}} + P_{\text{наиб}})/2$
3	$0,2Q_{\text{наиб}}$	$t_{\text{наим}}$	$P_{\text{наиб}}$

Значения объемного (массового) расхода имитируют с помощью генератора импульсов, задавая частоты, соответствующие значениям объемного (массового) расхода, приведенным в таблице 8 и указанных в ТД «Расходомеры-счетчики вихревые ИРВИС-РС4. Паспорт. ИРВС 9100.0000.00 ПС1»). Имитационный сигнал контролируется частотомером.

Значения температуры имитируют в соответствии с таблицей 8, последовательно устанавливая на магазине сопротивлений значения сопротивлений из номинальной статической характеристики по ГОСТ Р 8.625-2006 в зависимости от примененного ППТ.

Во внутренней полости ППД последовательно создают избыточные пневматические давления в соответствии с таблицей 8, например, с применением приспособления ИРВС 9105.0000.00. Давление устанавливают с погрешностью $\pm 5,0\%$ от необходимого значения. Уровень давления контролируют образцовым манометром.

5.1.6.3.5.2. Для установленных режимов функционирования с помощью ПО «ИРВИС-ТП. Проверка» рассчитывают время набора τ_p контрольного объема (массы) N и расход при стандартных условиях Q.

После выдержки на установленных режимах в течение 3 минут с помощью частотомера, подключенного к клемме «Контроль» ПП (Приложения 6.1, 6.2) измеряют время набора контрольного объема (массы) τ_n . Операцию повторяют не менее 3 раз.

Относительную погрешность по показаниям счетчика объема (массы) вычисляют по формуле:

$$\delta_{vij} = \left(\frac{\tau_{nij}}{\tau_{rij}} - 1 \right)_{ij} \times 100\% \quad (15)$$

$$\tau_{rij} = \frac{3600 N}{Q_{нуй}}$$

где: τ_{nij} – наибольшее абсолютное значение измеренного времени набора контрольного объема (массы), с;
 τ_{rij} – расчетное значение времени набора контрольного объема (массы), с;

N – контрольный объем измеряемой среды, норм.м³ (кг) (указано в ТД «Расходомеры-счетчики вихревые ИРВИС-РС4. Паспорт. ИРВС 9100.0000.00 ПС1»);

$Q_{\text{ну}}$ – расход в расчетном сечении ПП при нормальных условиях, норм.м³/ч.

Для газа значение $Q_{\text{ну}}$ вычисляют по формуле:

$$Q_{\text{ну}ij} = 2,893Q_{\text{р}ij} \frac{P_{ij}}{T_{ij} K_{Гij}} K_V K_F \quad (16)$$

где: K_V – относительная скорость;

K_F – относительная площадь.

Значения K_V и K_F для полнопроходной и вставной модификациях расходомера счетчика равны 1, для погрузной вычисляются по формулам:

$$K_V = \frac{K_{VP}}{K_{VT}} \quad (17)$$

$$K_F = \frac{F_{20Г}}{F_{20Р}}$$

где: K_{VP} – отношение средней скорости потока в сечении приведения к скорости потока в точке измерения при градуировке расходомера-счетчика (определяется экспериментально);

K_{VT} – отношение средней скорости потока к скорости потока в точке измерения при использовании расходомера-счетчика в эксплуатационном трубопроводе на объекте установки (определяется по ГОСТ 8.361-79);

$F_{20Р}$ – площадь расчетного сечения при градуировке расходомера-счетчика, м²;

$F_{20Г}$ – площадь расчетного сечения эксплуатационного трубопровода при использовании расходомера-счетчика на объекте установки, м² (вычисляется на основании данных Опросного листа по ГОСТ 8.361-79).

5.1.6.3.5.3. Основную относительную погрешность расходомера-счетчика определяют по формуле:

$$\delta_{\text{ИРВИС-РС4}} = 1,1 \sqrt{(\delta_f)^2 + \delta_v^2 + \delta_{Dt}^2 + \delta_{\text{Мет}}^2} \quad (18)$$

где δ_f – абсолютное значение относительной погрешности канала объемного (массового) расхода по частотному выходу (указано в ТД «Расходомеры-счетчики вихревые ИРВИС-РС4. Паспорт. ИРВС 9100.0000.00 ПС1»);

δ_v – наибольшее абсолютное значение относительной погрешности по показаниям счетчика объема (массы) %;

δ_{Dt} – предел основной погрешности преобразователя температуры %;

$\delta_{\text{Мет}}$ – методическая погрешность градуировки, %;

$\delta_{\text{Мет}} = 0$ для модификаций ИРВИС-РС4-Пп и ИРВИС-РС4-В;

$\delta_{\text{Мет}} = 1\%$ для модификации ИРВИС-РС4-Пр.

Предел основной относительной погрешности преобразователя температуры δ_{Dt} определяют по формуле:

$$\delta_{Dt} = \frac{\pm(a + b |t_{\text{наим}}|)}{(t_{\text{наим}} + 273,15)} \times 100\% \quad (19)$$

где: a и b – коэффициенты полинома по ГОСТ Р 8.625-2006 для соответствующего класса точности термометра сопротивления;

$t_{\text{наим}}$ – наименьшая измеряемая температура, °С.

ПП считают поверенным, если вычисленные значения погрешностей не превышают следующих значений для:

- модификация ИРВИС-РС4-Пп-1: для $Q_{\text{наим}} \leq Q \leq 4Q_{\text{наим}} - \pm(0,33 + 2,67Q_{\text{наим}}/Q)\%$,
для $4Q_{\text{наим}} < Q \leq Q_{\text{наиб}} - \pm 1\%$;
- модификация ИРВИС-РС4-Пп-0,5: для $Q_{\text{наим}} \leq Q \leq 4Q_{\text{наим}} - \pm(0,5 + 2,5Q_{\text{наим}}/Q)\%$,
для $4Q_{\text{наим}} < Q \leq Q_{\text{наиб}} - \pm 0,5\%$;
- модификация ИРВИС-РС4-В: для $Q_{\text{наим}} \leq Q \leq 4Q_{\text{наим}} - \pm(0,67 + 3,33Q_{\text{наим}}/Q)\%$,
для $4Q_{\text{наим}} < Q \leq Q_{\text{наиб}} - \pm 1,5\%$;
- модификация ИРВИС-РС4-Пр: для $Q_{\text{наим}} \leq Q \leq 4Q_{\text{наим}} - \pm(0,67 + 3,33Q_{\text{наим}}/Q)\%$,
для $4Q_{\text{наим}} < Q \leq Q_{\text{наиб}} - \pm 1,5\%$;

5.1.6.3.6. Определение основной относительной погрешности ПП расходомера-счетчика по выходу интерфейса RS232/485.

Проверки по данному пункту проводят только при наличии в заказе аттестованного выхода RS232/485.

5.1.6.3.6.1. Определение основной относительной погрешности канала измерения давления ПП расходомера-счетчика по выходу интерфейса RS485 проводят по ИЗМЕРИТЕЛЬНОЙ СХЕМЕ V путем создания во внутренней полости ПП избыточного пневматического давления, например, с применением приспособления ИРВС 9105.0000.00. Уровень давления контролируют образцовым манометром.

После выдержки в течение 10 минут регистрируют показания ПЭВМ. Измерения повторяют при давлениях $P_{\text{наим}}$, $(P_{\text{наим}} + P_{\text{наиб}})/2$ и $P_{\text{наиб}}$.

Значение абсолютной погрешности канала измерения давления вычисляют по формуле:

$$\Delta P_i = |P_i - P_{oi}| \quad (20)$$

$$P_{oi} = P_{\text{бар}} + P_{\text{изб}}$$

где: P_{oi} – значение абсолютного давления, измеренное образцовыми средствами;

P_i – значение абсолютного давления по показаниям ПЭВМ;

$P_{бар}$ – барометрическое давление, измеренное образцовым барометром, кПа;

$P_{изб}$ – значение избыточного давления, измеренное образцовым манометром, кПа.

Количество и диапазоны измерения образцовых манометров, используемых при определении основной относительной погрешности канала измерения давления по выходу интерфейса RS485 ИРВИС-РС4 должны выбираться из условия:

$$\delta P_{oi} < 0,2\% \quad (21)$$

в каждой точке измерения давления,

где: δP_{oi} – относительная погрешность измерения абсолютного давления с помощью образцовых средств.

Значение основной приведенной погрешности канала измерения давления по выходу интерфейса RS485 вычисляют по формуле:

$$\delta_p = \frac{\Delta P_i}{P_{наиб}} \times 100\% \quad (22)$$

где: $P_{наиб}$ – значение верхнего предела измерения абсолютного давления расходомера-счетчика.

Расходомер-счетчик считают поверенным, если основная приведенная погрешность канала измерения давления по выходу интерфейса RS485 не превышает $\pm 0,25\%$.

5.1.6.3.6.2. Определение основной относительной погрешности канала измерения температуры ПП расходомера-счетчика по выходу интерфейса RS232/485 проводят по ИЗМЕРИТЕЛЬНОЙ СХЕМЕ V имитационным методом. Сигнал преобразователя температуры имитируют с помощью магазина сопротивлений.

На магазине сопротивлений последовательно устанавливают значения сопротивлений из градуировочной характеристики по ГОСТ Р 8.625-2006, соответствующие значениям температур $t_{наим}$, $(t_{наиб} - t_{наим})/2$, $t_{наиб}$.

После выдержки в течение 10 минут регистрируют показания ПЭВМ. Значения абсолютной погрешности измерения температуры вычисляют по формуле:

$$\Delta T_i = |T_i - T_{ii}| \quad (23)$$

где: T_{ii} – температура, соответствующая имитационному сигналу, К;

T_i – температура по показаниям ПЭВМ, К.

Расходомер-счетчик считают поверенным, если абсолютная погрешность канала измерения температуры по выходу интерфейса RS232/485 не превышает $\pm 0,5$ К.

5.1.6.3.6.3. Определение основной относительной погрешности канала измерения объемного (массового) расхода ПП расходомера-счетчика по ИЗМЕРИТЕЛЬНОЙ СХЕМЕ V имитационным методом. Сигнал расхода имитируют с помощью генератора импульсов.

Устанавливают значения параметров, обеспечивающих воспроизведение режимов функционирования по таблице 8.

На экране монитора ПЭВМ контролируют значения выходных параметров.

Значение абсолютной погрешности вычисления объемного (массового) расхода определяют по формуле:

$$\Delta Q_{ij} = |Q_{ij} - Q_{ij}^b| \quad (24)$$

где: Q_{ij}^b – значение объемного (массового) расхода при стандартных условиях вычисленное с помощью ПО «ИРВИС-ТП», норм.м³/ч (кг/ч);

Q_{ij} – значение объемного (массового) расхода, при стандартных условиях, по показаниям ПЭВМ, норм.м³/ч (кг/ч).

Значение основной относительной погрешности объемного (массового) расхода по выходу интерфейса RS232 расходомера-счетчика вычисляют по формуле:

$$\delta_{Q_{ij}} = \sqrt{(\delta_f^2) + (\delta_{Q_{ij}}^b)^2} \quad ; \quad \delta_{Q_{ij}}^b = \frac{\Delta Q_{ij}}{Q_{нуй}} \times 100\% \quad (25)$$

где: $\delta_{Q_{ij}}^b$ – относительная погрешность вычисления объемного (массового) расхода %;

δ – наибольшее абсолютное значение относительной погрешности канала объемного (массового) расхода по частотному выходу, %.

Расходомер-счетчик считают поверенным, если вычисленные значения погрешностей не превышают следующих значений для:

- модификация ИРВИС-РС4-Пп-1: для $Q_{наим} \leq Q \leq 4Q_{наим} - \pm(0,33 + 2,67 Q_{наим}/Q)\%$,
для $4Q_{наим} < Q \leq Q_{наиб} - \pm 1\%$;
- модификация ИРВИС-РС4-Пп-0,5: для $Q_{наим} \leq Q \leq 4Q_{наим} - \pm(0,5 + 2,5 Q_{наим}/Q)\%$,
для $4Q_{наим} < Q \leq Q_{наиб} - \pm 0,5\%$;
- модификация ИРВИС-РС4-В: для $Q_{наим} \leq Q \leq 4Q_{наим} - \pm(0,67 + 3,33 Q_{наим}/Q)\%$,
для $4Q_{наим} < Q \leq Q_{наиб} - \pm 1,5\%$;
- модификация ИРВИС-РС4-Пр: для $Q_{наим} \leq Q \leq 4Q_{наим} - \pm(0,67 + 3,33 Q_{наим}/Q)\%$,
для $4Q_{наим} < Q \leq Q_{наиб} - \pm 1,5\%$;

5.1.6.4. Определение метрологических характеристик БИП.

Проверки по данному пункту проводят только при наличии БИП в комплектации расходомера-счетчика.

5.1.6.4.1. Верификация данных интерфейса RS485 ПП-БИП.

Верификацию данных интерфейса RS485 ПП-БИП проводят ИЗМЕРИТЕЛЬНОЙ СХЕМЕ RS имитационным методом. Цифровая посылка, содержащая данные по значениям объемного (массового) расхода, температуры и давления, соответствующие режиму функционирования 2 таблицы 8, а также накопленного объема (массы), равного 1000 норм.м³ (кг), эмулируется ПЭВМ с установленным ПО «ИРВИС-ТП».

БИП считают поверенным, если значения эмулированных данных и считанных с дисплея БИП в режимах индикации давления, температуры, объемного (массового) расхода и объема (массы) совпадают с точностью до младшего разряда индикации.

5.1.6.4.2. Определение основной относительной погрешности счетчика времени наработки БИП проводят следующим образом.

ИЗМЕРИТЕЛЬНАЯ СХЕМА RS. Входят в меню «Часы/тест» БИП, клавишей РЕЖИМ выбирают «ДА» и нажимают клавишу ВВОД.

Считывают показания частотомера, работающего в режиме измерения периода времени 1000 импульсов. Основную относительную погрешности счетчика времени наработки БИП определяют по формуле:

$$\delta_{\tau} = \frac{\tau_{и} - \tau_0}{\tau_0} \times 100\%; \quad (26)$$

где: $\tau_{и}$ – период 1000 импульсов, измеренный частотомером, с;

τ_0 – период 1000 импульсов задающего часового генератора БИП, с (указан в ТД «Расходомеры-счетчики вихревые ИРВИС-РС4. Паспорт. ИРВС 9100.0000.00 ПС1»).

Расходомер-счетчик считают поверенным, если вычисленное значение погрешности не превышает $\pm 0,01\%$.

5.1.6.4.3. Определение основной относительной погрешности расходомера-счетчика по выходу токового интерфейса.

Проверки по данному пункту проводят только при наличии в заказе аттестованного токового выхода.

Определение основной относительной погрешности расходомера-счетчика по выходу токового интерфейса проводят по ИЗМЕРИТЕЛЬНОЙ СХЕМЕ V по методике п. 5.1.6.3.5.

Выходной ток по каналам измерения давления, температуры и расхода при рабочих и стандартных условиях $I_{и}^k$ измеряют миллиамперметром. Для каждого из установленных режимов функционирования проводят не менее трех измерений значения выходного тока.

Основную относительную погрешность расходомера-счетчика по выходу токового интерфейса по каналам измерения давления и температуры δ_{ij}^k определяют по формуле:

$$\delta_{ij}^k = \frac{I_{иij}^k - I_{рjij}^k}{I_{рjij}^k} \times 100\% \quad (27)$$

$$I_{рjij}^k = I_{наим} + \frac{I_{наиб} - I_{наим}}{K_{наиб} - K_{наим}} \times K_{ij}$$

где: I_p^k – расчетное значение выходного тока для измеряемого параметра, мА;

$I_{наим}$, $I_{наиб}$ – наименьшее и наибольшее значение выходного тока, мА (указано в ТД «Расходомеры-счетчики вихревые ИРВИС-РС4. Паспорт. ИРВС 9100.0000.00 ПС1»);

$K_{наим}$, $K_{наиб}$ – наименьшее и наибольшее значение измеряемого параметра (указано в ТД «Расходомеры-счетчики вихревые ИРВИС-РС4. Паспорт. ИРВС 9100.0000.00 ПС1»);

K_{ij} – текущее значение измеряемого параметра.

Основную относительную погрешность расходомера-счетчика по выходу токового интерфейса по каналам измерения расхода при рабочих и стандартных условиях δ_{ij}^Q определяют по формуле:

$$\delta_{ij}^Q = 1.1 \sqrt{(\delta_{ij}^k)^2 + (\delta_f^2) + (\delta_{мет}^2)} \quad (28)$$

Расходомер-счетчик считают поверенным, если вычисленные значения погрешностей по выходу токового интерфейса не превышают:

– для канала измерения расхода:

– модификация ИРВИС-РС4-Пп-1: для $Q_{наим} \leq Q \leq 4Q_{наим} - \pm(0,33 + 2,67Q_{наим}/Q)\%$,

для $4Q_{наим} < Q \leq Q_{наиб} - \pm 1\%$;

– модификация ИРВИС-РС4-Пп-0,5: для $Q_{наим} \leq Q \leq 4Q_{наим} - \pm(0,5 + 2,5Q_{наим}/Q)\%$,

для $4Q_{наим} < Q \leq Q_{наиб} - \pm 0,5\%$;

– модификация ИРВИС-РС4-В: для $Q_{наим} \leq Q \leq 4Q_{наим} - \pm(0,67 + 3,33Q_{наим}/Q)\%$,

для $4Q_{наим} < Q \leq Q_{наиб} - \pm 1,5\%$;

– модификация ИРВИС-РС4-Пр: для $Q_{наим} \leq Q \leq 4Q_{наим} - \pm(0,67 + 3,33Q_{наим}/Q)\%$,

для $4Q_{наим} < Q \leq Q_{наиб} - \pm 1,5\%$;

– для канала измерения давления: $\pm 0,25\%$.

– для канала измерения температуры: $\pm 0,5\%$.

5.1.7. ОФОРМЛЕНИЕ РЕЗУЛЬТАТОВ ПОВЕРКИ

5.1.7.1. Положительный результат поверки расходомера-счетчика оформляется свидетельством о поверке согласно ПР 50.2.006-94 и оттисками клейма поверителя на поверхности расходомера-счетчика.

В паспорт расходомера-счетчика записывается новое значение контрольной суммы градуировочных таблиц Р, Т, Q.

5.1.7.1. При отрицательных результатах поверки (после анализа хода поверки и поиска возможных ошибок в измерениях и нарушений условий поверки) расходомер-счетчик выводится из эксплуатации, о чем делается запись в паспорте расходомера-счетчика и выпускается извещение о непригодности к применению согласно ПР 50.2.006.

5.1.7.2. Извещение о непригодности и изъятии средства измерения из эксплуатации направляется лицу, ответственному за эксплуатацию расходомера-счетчика. Расходомер-счетчик направляется на предприятие-изготовитель для проведения восстановительного ремонта и проведения проливной поверки в объеме первичной.

Диапазоны измеряемых расходов воздуха для ИРВИС-РС4-В

Р, МПа абс.	Ду50		Ду80		Ду100		Ду150		Ду200		Ду300	
	Q _{наим} , НМ ³ /ч	Q _{наиб} , НМ ³ /ч	Q _{наим} , НМ ³ /ч	Q _{наиб} , НМ ³ /ч	Q _{наим} , НМ ³ /ч	Q _{наиб} , НМ ³ /ч	Q _{наим} , НМ ³ /ч	Q _{наиб} , НМ ³ /ч	Q _{наим} , НМ ³ /ч	Q _{наиб} , НМ ³ /ч	Q _{наим} , НМ ³ /ч	Q _{наиб} , НМ ³ /ч
0,05	14,8	187,5	35,6	600	55,6	937,5	125,2	2100	222,7	3750	500,6	6000
0,1	21	375	50,3	1200	78,6	1875	177	4200	315	7500	708	12000
0,2	29,7	750	71,1	2400	111,2	3750	250,3	8400	445,5	15000	1001,3	24000
0,3	36,4	1125	87,1	3600	136,1	5625	306,6	12600	545,6	22500	1226,3	36000
0,4	42,0	1500	100,6	4800	157,2	7500	354,0	16800	630,0	30000	1416,0	48000
0,5	47,0	1875	112,5	6000	175,8	9375	395,8	21000	704,4	37500	1583,1	60000
0,6	51,4	2250	123,2	7200	192,5	11250	433,6	25200	771,6	45000	1734,2	72000
0,7	55,6	2625	133,1	8400	208,0	13125	468,3	29400	833,4	52500	1873,2	84000
0,8	59,4	3000	142,3	9600	222,3	15000	500,6	33600	891,0	60000	2002,5	96000
0,9	63,0	3375	150,9	10800	235,8	16875	531,0	37800	945,0	67500	2124,0	108000
1,0	66,4	3750	159,1	12000	248,6	18750	559,7	42000	996,1	75000	2238,9	120000
1,1	69,6	4125	166,8	13200	260,7	20625	587,0	46200	1044,7	82500	2348,2	132000
1,2	72,7	4500	174,2	14400	272,3	22500	613,1	50400	1091,2	90000	2452,6	144000
1,3	75,7	4875	181,4	15600	283,4	24375	638,2	54600	1135,7	97500	2552,7	156000
1,4	78,6	5250	188,2	16800	294,1	26250	662,3	58800	1178,6	105000	2649,1	168000
1,5	81,3	5625	194,8	18000	304,4	28125	685,5	63000	1220,0	112500	2742,1	180000
1,6	84,0	6000	201,2	19200	314,4	30000	708,0	67200	1260,0	120000	2832,0	192000
1,7	86,6	6375	207,4	20400	324,1	31875	729,8	71400	1298,8	127500	2919,2	204000
2,0	93,9	7500	224,9	24000	351,5	37500	791,6	84000	1408,7	150000	3166,3	240000
2,5	105,0	9375	251,5	30000	393,0	46875	885,0	105000	1575,0	187500	3540,0	300000
3,0	115,0	11250	275,5	36000	430,5	56250	969,5	126000	1725,3	225000	3877,9	360000
3,5	124,2	13125	297,6	42000	465,0	65625	1047,1	147000	1863,6	262500	4188,6	420000
4,0	132,8	15000	318,1	48000	497,1	75000	1119,4	168000	1992,2	300000	4477,8	480000
4,5	140,9	16875	337,4	54000	527,3	84375	1187,4	189000	2113,1	337500	4749,4	540000
5,0	148,5	18750	355,7	60000	555,8	93750	1251,6	210000	2227,4	375000	5006,3	600000
5,5	155,7	20625	373,0	66000	582,9	103125	1312,7	231000	2336,1	412500	5250,7	660000
6,0	162,7	22500	389,6	72000	608,8	112500	1371,0	252000	2440,0	450000	5484,1	720000
6,5	169,3	24375	405,5	78000	633,7	121875	1427,0	273000	2539,6	487500	5708,1	780000
7,0	175,7	26250	420,8	84000	657,6	131250	1480,9	294000	2635,5	525000	5923,6	840000
7,5	181,9	28125	435,6	90000	680,7	140625	1532,9	315000	2728,0	562500	6131,5	900000
8,0	187,8	30000	449,9	96000	703,0	150000	1583,1	336000	2817,4	600000	6332,5	960000
8,5	193,6	31875	463,7	102000	724,7	159375	1631,9	357000	2904,2	637500	6527,4	1020000
9,0	199,2	33750	477,2	108000	745,7	168750	1679,2	378000	2988,4	675000	6716,7	1080000
9,5	204,7	35625	490,3	114000	766,1	178125	1725,2	399000	3070,2	712500	6900,7	1140000
10,0	210	37500	503,0	120000	786,0	187500	1770,0	420000	3150,0	750000	7080,0	1200000

Диапазоны измеряемых расходов природного газа по ГСССД 160
для ИРВИС-РС4-В

Р, МПа абс.	Ду50		Ду80		Ду100		Ду150		Ду200		Ду300	
	Q _{наим} , нм ³ /ч	Q _{наиб} , нм ³ /ч	Q _{наим} , нм ³ /ч	Q _{наиб} , нм ³ /ч	Q _{наим} , нм ³ /ч	Q _{наиб} , нм ³ /ч	Q _{наим} , нм ³ /ч	Q _{наиб} , нм ³ /ч	Q _{наим} , нм ³ /ч	Q _{наиб} , нм ³ /ч	Q _{наим} , нм ³ /ч	Q _{наиб} , нм ³ /ч
0,1005	27,9	376,9	66,9	1206	104,6	1884,4	235,5	4221	419,2	7537,5	942,2	12060
0,2	39,4	750	94,4	2400	147,6	3750	332,3	8400	591,3	15000	1329,1	24000
0,3	48,3	1125	115,6	3600	180,8	5625	407,0	12600	724,2	22500	1627,8	36000
0,4	55,8	1500	133,5	4800	208,7	7500	469,9	16800	836,2	30000	1879,6	48000
0,5	62,3	1875	149,3	6000	233,4	9375	525,4	21000	934,9	37500	2101,5	60000
0,6	68,3	2250	163,5	7200	255,7	11250	575,6	25200	1024,2	45000	2302,1	72000
0,7	73,8	2625	176,6	8400	276,1	13125	621,7	29400	1106,2	52500	2486,5	84000
0,8	78,9	3000	188,8	9600	295,2	15000	664,6	33600	1182,6	60000	2658,2	96000
0,9	83,6	3375	200,3	10800	313,1	16875	704,9	37800	1254,3	67500	2819,4	108000
1,0	88,2	3750	211,1	12000	330,0	18750	743,0	42000	1322,2	75000	2972,0	120000
1,1	92,5	4125	221,4	13200	346,2	20625	779,3	46200	1386,7	82500	3117,0	132000
1,2	96,6	4500	231,2	14400	361,5	22500	814,0	50400	1448,4	90000	3255,6	144000
1,3	100,5	4875	240,7	15600	376,3	24375	847,2	54600	1507,5	97500	3388,6	156000
1,4	104,3	5250	249,8	16800	390,5	26250	879,2	58800	1564,4	105000	3516,5	168000
1,5	108,0	5625	258,5	18000	404,2	28125	910,0	63000	1619,3	112500	3639,9	180000
1,6	111,5	6000	267,0	19200	417,5	30000	939,9	67200	1672,4	120000	3759,3	192000
1,7	115,0	6375	275,2	20400	430,3	31875	968,8	71400	1723,9	127500	3875,0	204000
2,0	124,7	7500	298,6	24000	466,8	37500	1050,8	84000	1869,9	150000	4203,0	240000
2,5	139,4	9375	333,9	30000	521,8	46875	1174,9	105000	2090,6	187500	4699,1	300000
3,0	152,7	11250	365,7	36000	571,7	56250	1287,0	126000	2290,1	225000	5147,6	360000
3,5	164,9	13125	395,0	42000	617,5	65625	1390,1	147000	2473,6	262500	5560,0	420000
4,0	176,3	15000	422,3	48000	660,1	75000	1486,1	168000	2644,4	300000	5943,9	480000
4,5	187,0	16875	447,9	54000	700,1	84375	1576,2	189000	2804,8	337500	6304,5	540000
5,0	197,1	18750	472,2	60000	738,0	93750	1661,5	210000	2956,5	375000	6645,5	600000
5,5	206,8	20625	495,2	66000	774,0	103125	1742,6	231000	3100,8	412500	6969,9	660000
6,0	216,0	22500	517,2	72000	808,4	112500	1820,1	252000	3238,7	450000	7279,8	720000
6,5	224,8	24375	538,4	78000	841,4	121875	1894,4	273000	3370,9	487500	7577,0	780000
7,0	233,3	26250	558,7	84000	873,2	131250	1965,9	294000	3498,2	525000	7863,1	840000
7,5	241,5	28125	578,3	90000	903,9	140625	2034,9	315000	3621,0	562500	8139,0	900000
8,0	249,4	30000	597,2	96000	933,5	150000	2101,6	336000	3739,7	600000	8406,0	960000
8,5	257,0	31875	615,6	102000	962,2	159375	2166,3	357000	3854,8	637500	8664,7	1020000
9,0	264,5	33750	633,5	108000	990,1	168750	2229,1	378000	3966,6	675000	8915,9	1080000
9,5	271,7	35625	650,8	114000	1017,3	178125	2290,2	399000	4075,3	712500	9160,2	1140000
10,0	278,8	37500	667,7	120000	1043,7	187500	2349,7	420000	4181,1	750000	9398,2	1200000

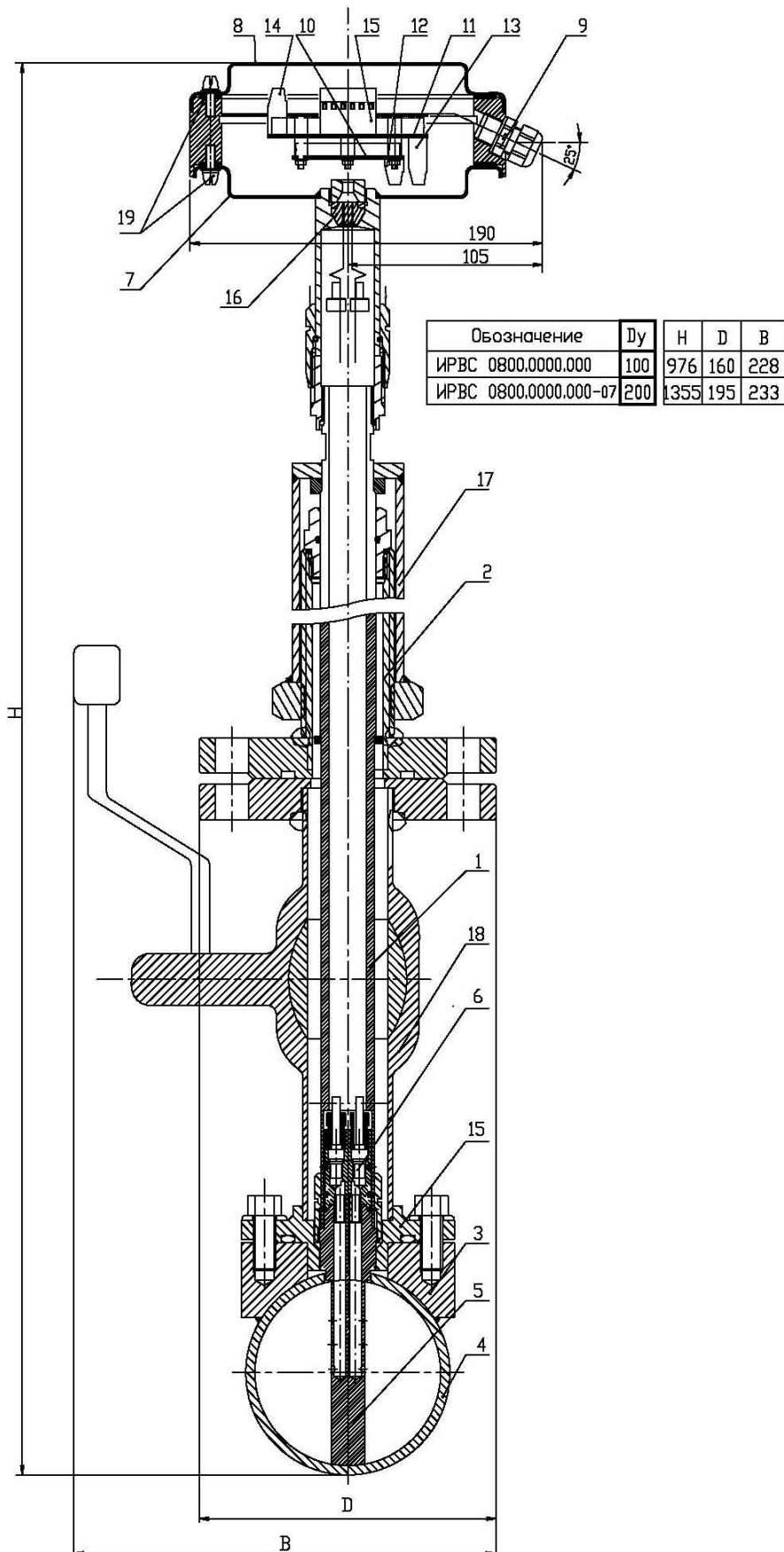
Значения нижнего и верхнего пределов измерений для конкретного состава, отличного от воздуха, Q_{наим}^г, Q_{наиб}^г вычисляются по формулам:

$$Q_{\text{наим}}^{\text{г}} = Q_{\text{наим}}^{\text{в}} \cdot \sqrt{\frac{\rho_{\text{г}}}{1,205}}$$

$$Q_{\text{наиб}}^{\text{г}} = 2,893 \cdot Q_{\text{наиб}}^{\text{в}} \cdot \frac{P_{\text{а}}^{\text{г}}}{T_{\text{г}}}$$

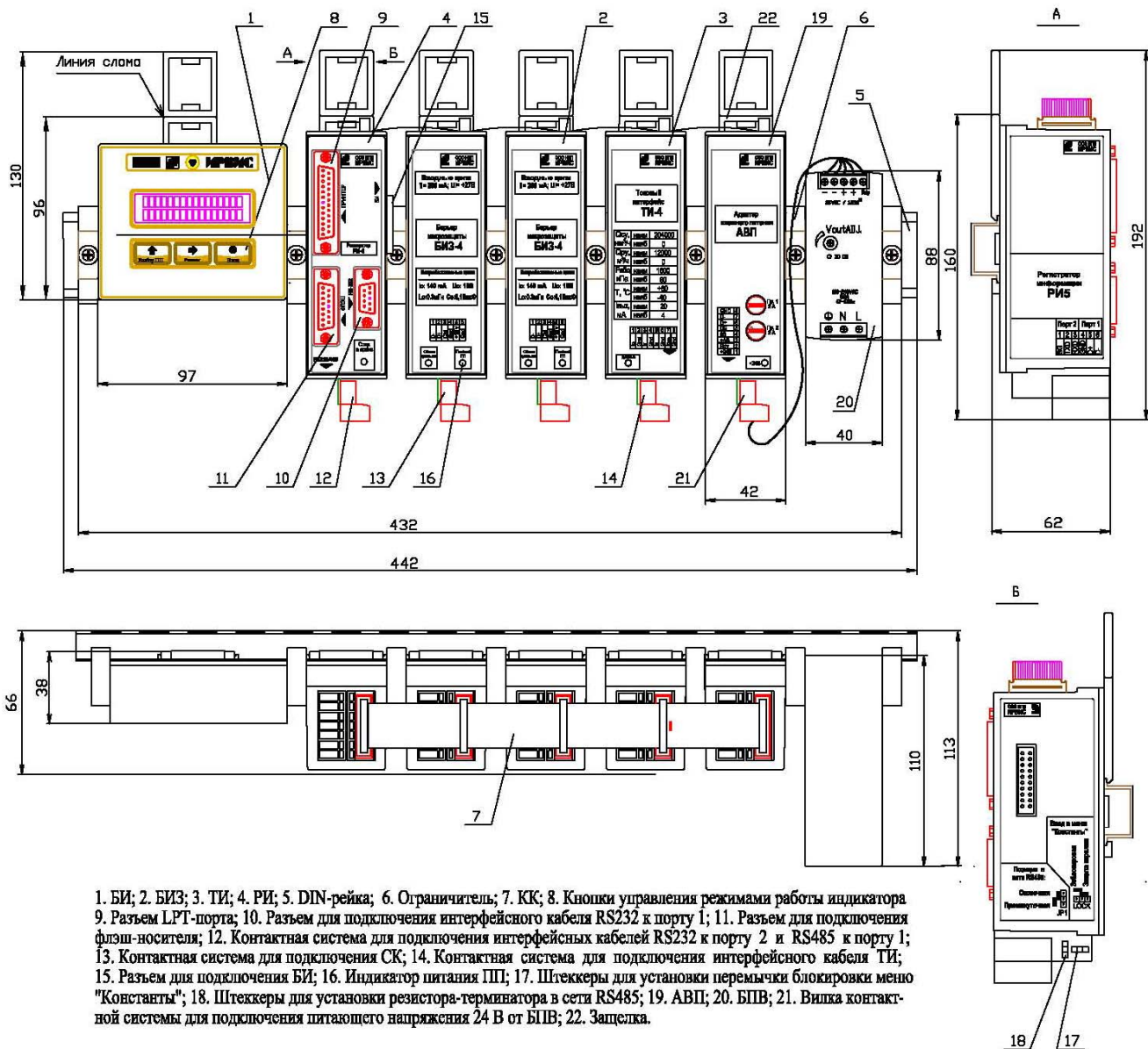
где: Q_{наим}^в, Q_{наиб}^в – наименьший и наибольший измеряемые объемные расходы воздуха, приведенные к стандартным условиям, норм.м³/ч;
P – абсолютное давление газа, кПа;
T – температура газа, К;
ρ_г – плотность газа при 293,15 К и 101,325 кПа.

Конструкция, габаритные и присоединительные размеры ППР ИРВИС-РС4-В



1. Штанга; 2. Стакан; 3. Основание; 4. ЭТ; 5. Тело обтекания; 6. ДВ; 7. Корпус БПУ; 8. Крышка БПУ; 9. Кабельные вводы; 10. СП; 11. БОС; 12. Клемная колодка для подключения БОС; 13. Клемная колодка для подключения СП; 14. Клемная колодка для подключения СК; 15. Клемная колодка для подключения ППТ и ППД; 16. Гермоввод; 17. Фиксатор; 18. Шлюзовая камера; 19. Пломбировочные винты.

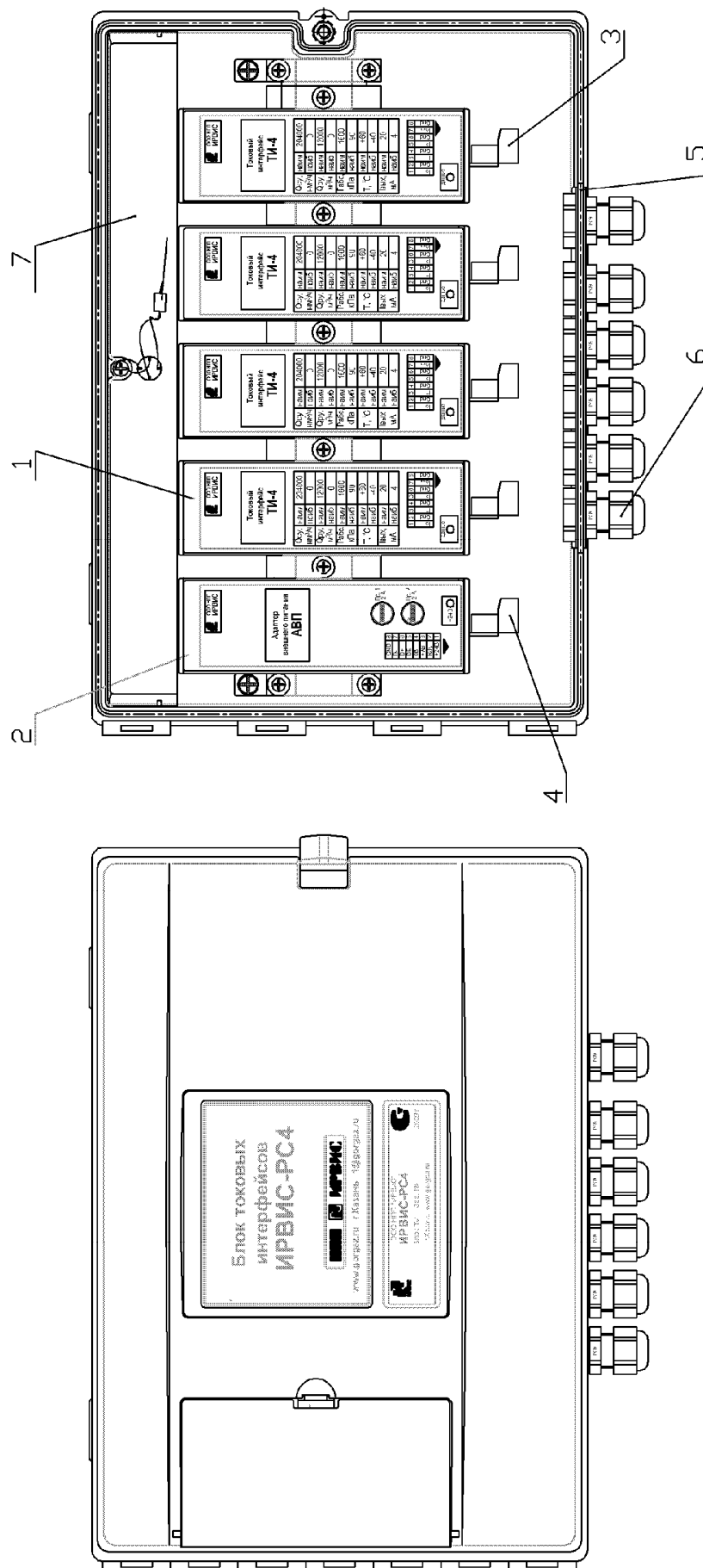
Габаритные и присоединительные размеры
БИП ИРВИС-РС4* (бескорпусное исполнение)



Примечание*. На рисунке приведен двухканальный вариант БИП с одним ТИ.

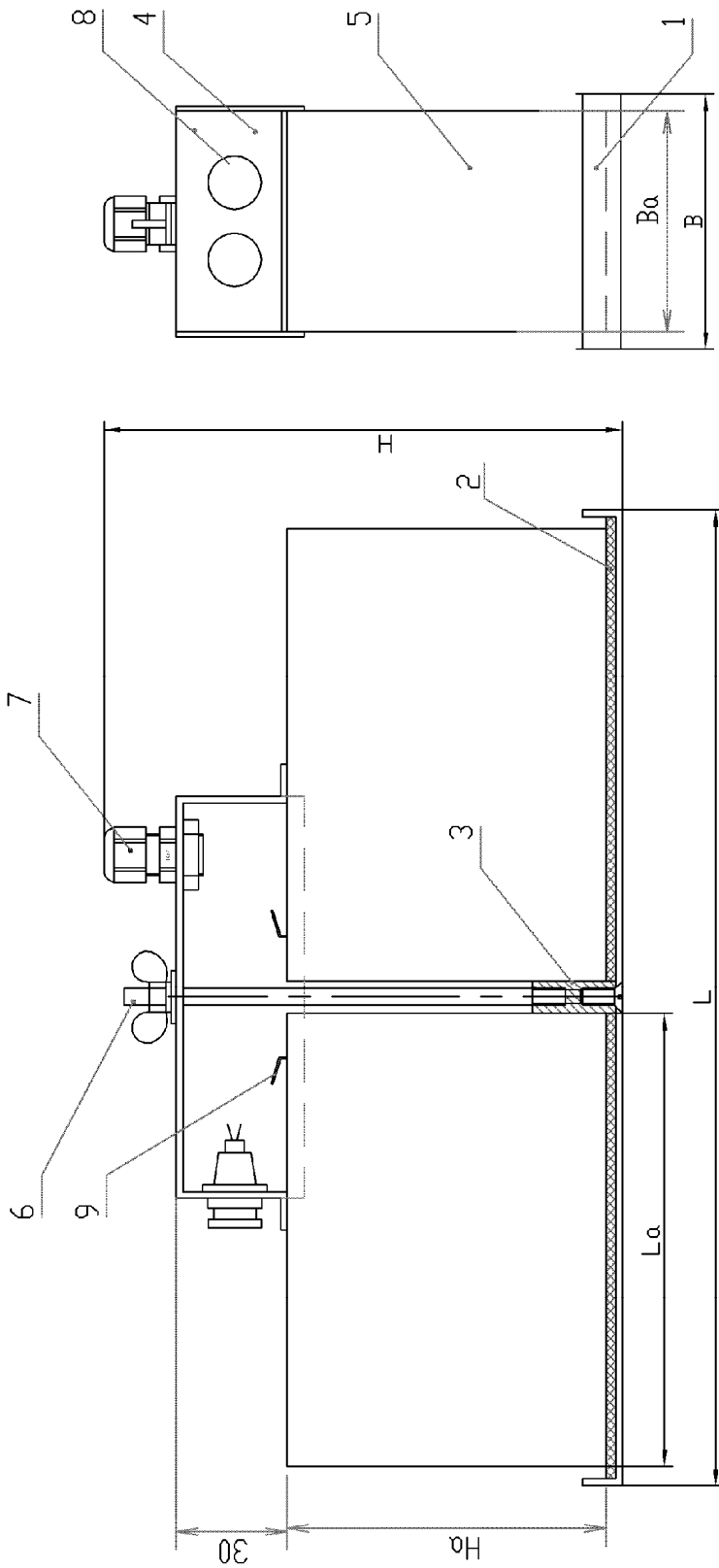
Блок токовых интерфейсов ИРВИС-РС4 (корпусное исполнение)

Вид при снятой крышке корпуса



1. TI; 2. АВП; 3. Контактная система для подключения интерфейсного кабеля ТИ; 4. Контактная система для подключения кабеля питания 24В и интерфейсного кабеля RS485; 5. Планка; 6. Кабельные вводы; 7. Защитная планка.

Габаритные, присоединительные размеры и характеристики БАБ

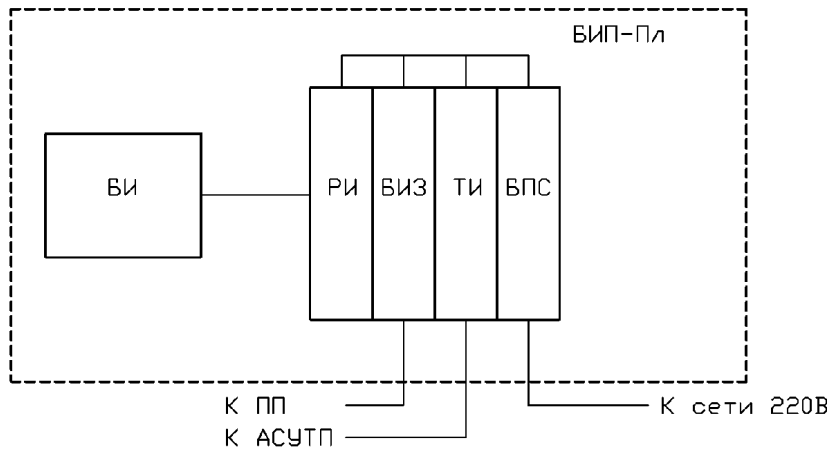


1. Основание; 2. Подкладка; 3. Резьбовая втулка; 4. Крышка; 5. АБ;
6. Шпилька; 7. Кабельный ввод; 8. Плавкая вставка; 9. Клеммы АБ.

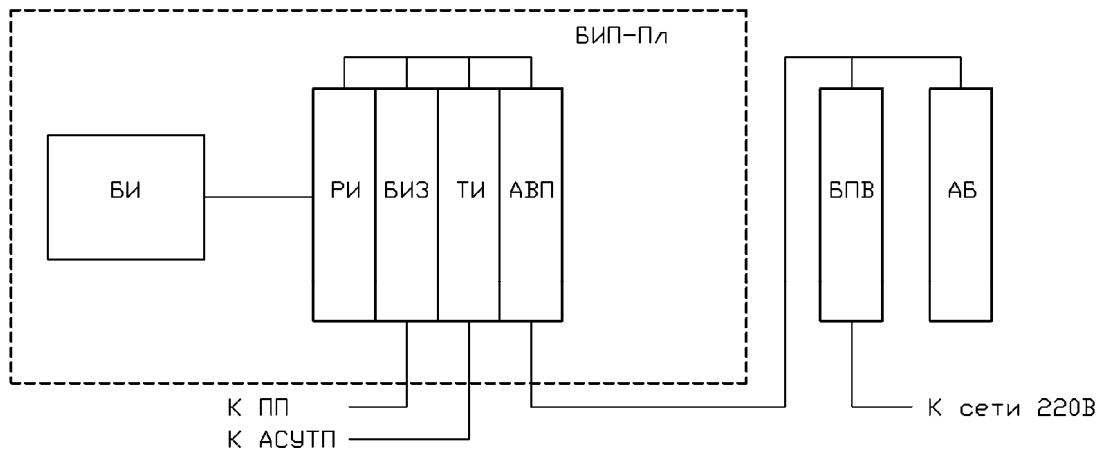
Обозначение	Модель батареи	Емкость батареи, Ахч	L	B	L ₀	B ₀	H ₀	H	Время непрерывной работы, ч*			
									1	2	3	4
ИРВС 8803.0900.002-01	DJW12-7	7	322	70	151	65	94	147	15	11,4	9,2	7,8
-02	DJW12-10	10	322	103	151	98	95	148	21,5	16,3	13,2	11,1
-03	DJW12-12HD	12	322	103	151	98	95	148	25,7	19,5	15,8	13,3
-05	DJW12-20	20	383	82	181,5	77	167,5	220,5	42,9	32,6	26,4	22,2
-07	DJW12-28	28	374	171,5	177	166,5	125	188	60	45,6	37	31,1
-08	DJW12-33HD	33	410	135	195	130	155	208	70,7	53,7	43,6	36,7

Примечание. Время непрерывной работы ИРВС-РС4 от ИРВИС-УБП приведено для новых АБ при температуре $20 \pm 5^\circ\text{C}$.
Наличие в комплекте поставки ТИ на каждый канал сокращает время непрерывной работы на 20...25%.

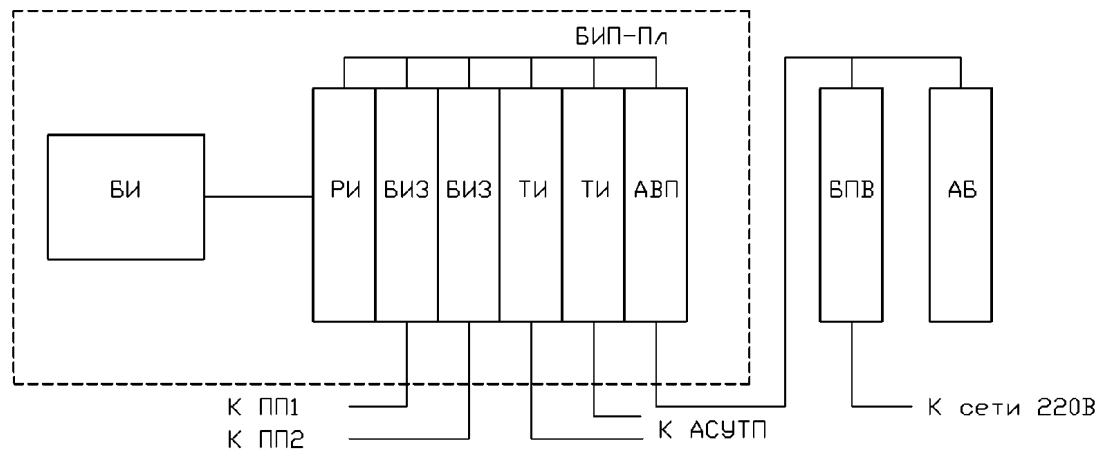
Варианты исполнения БИП ИРВИС-РС4



а). Одноканальный БИП ИРВИС-РС4 с ТИ

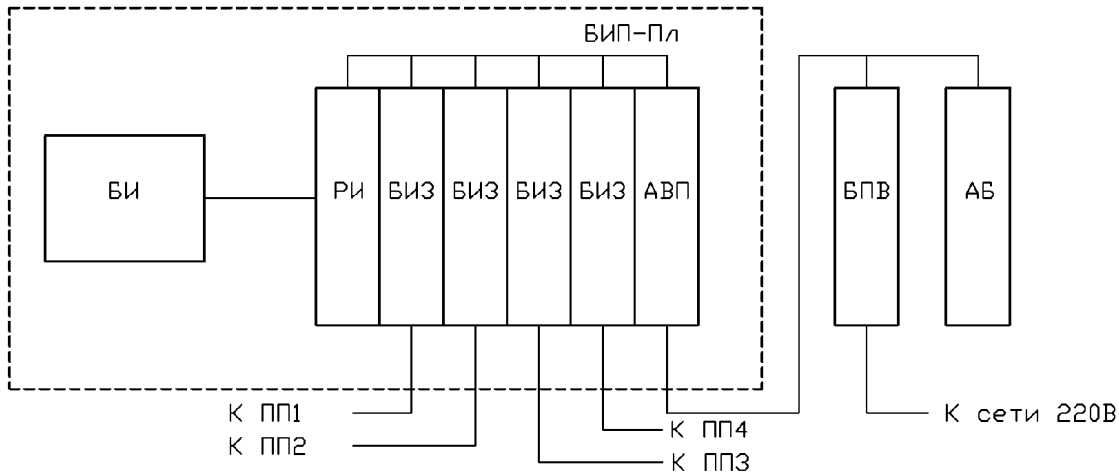


б). Одноканальный БИП ИРВИС-РС4 с УБП, с ТИ

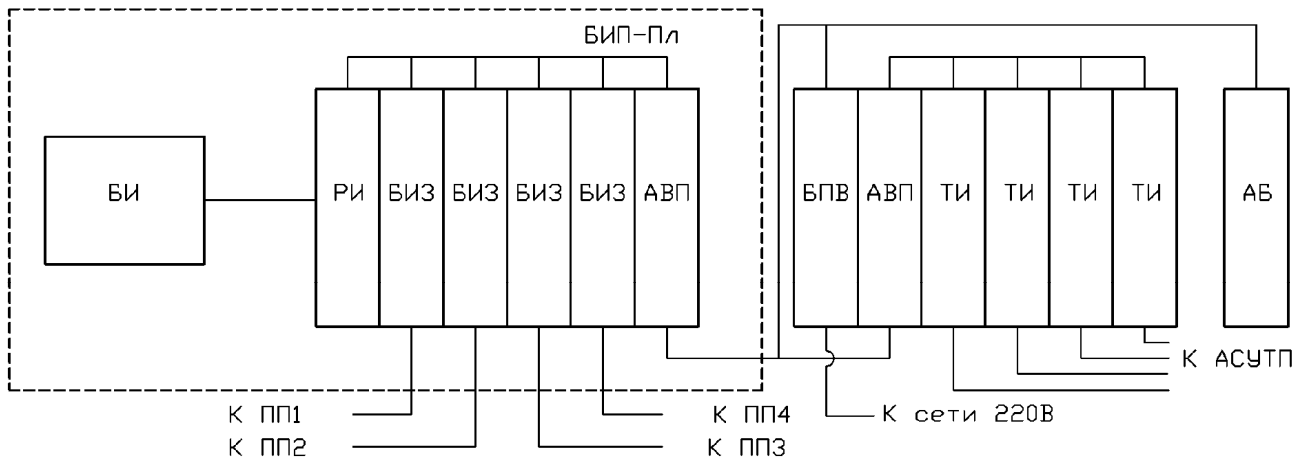


в). Двухканальный БИП ИРВИС-РС4 с ТИ по каждому каналу

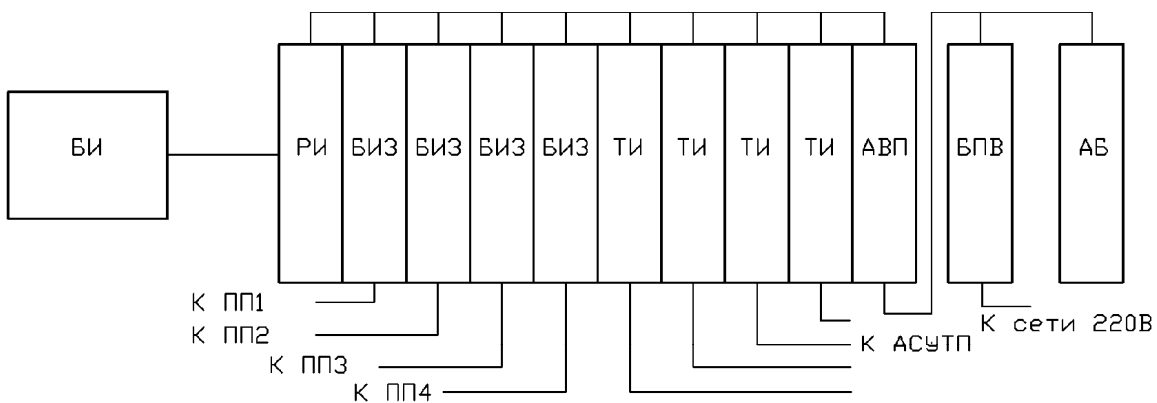
Примечание. БИП-Пл и ТИ поставляются по заказу. При наличии в заказе корпуса БИП-Пл БИ устанавливается на крышку БИП.
АВ (для варианта "в") поставляются по заказу в составе УБП.



г). Трех- четырехканальный БИП ИРВИС-РС4 без ТИ



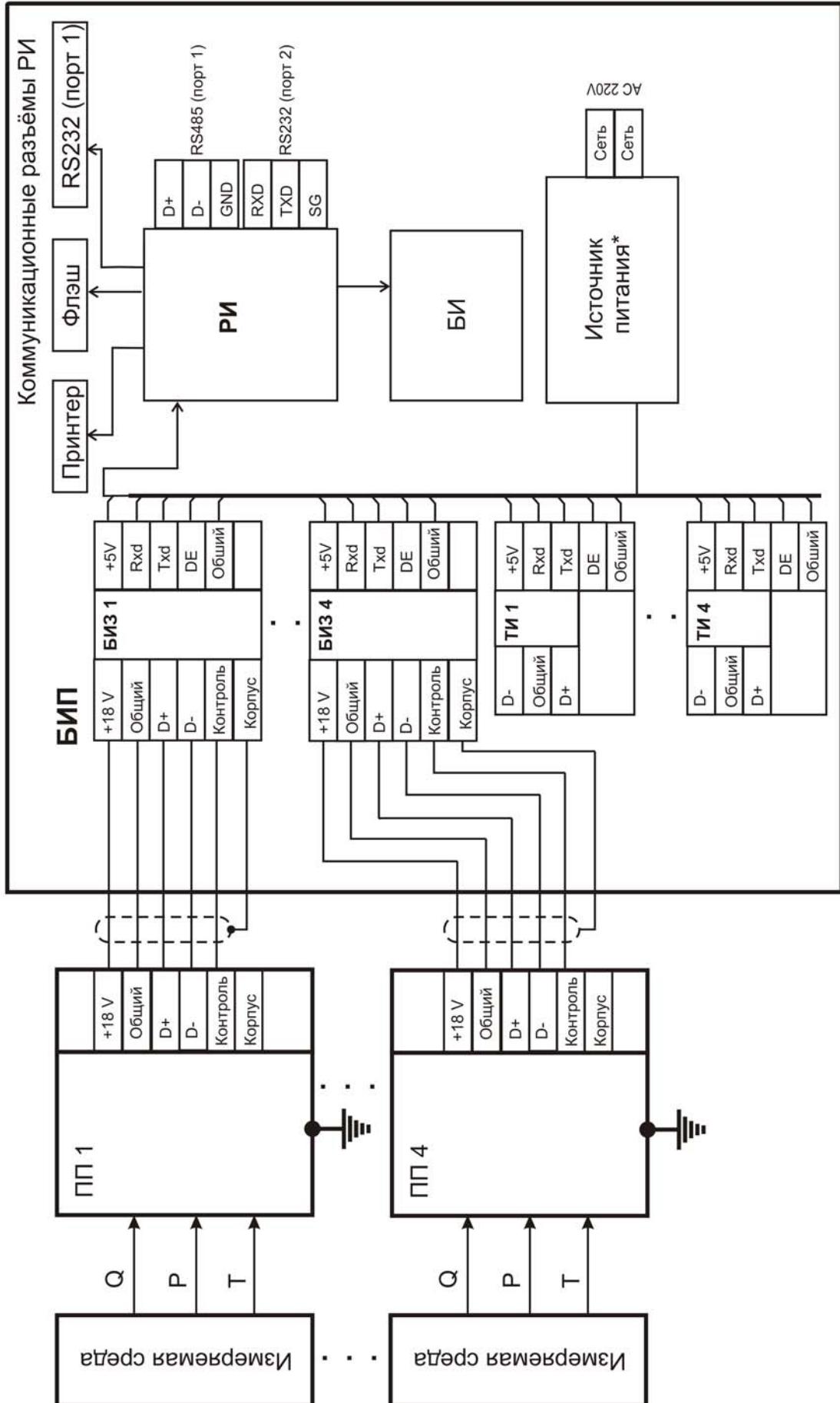
д). Трех- четырехканальный БИП ИРВИС-РС4 с ТИ по каждому каналу



е). Трех- четырехканальный БИП ИРВИС-РС4 (бескорпусное исполнение) с ТИ по каждому каналу

Примечание. БИП-Пл (для варианта "г") и ТИ поставляются по заказу. При наличии в заказа БИП-Пл БИ устанавливается на крышку БИП.
АБ поставляются по заказу в составе УБП.

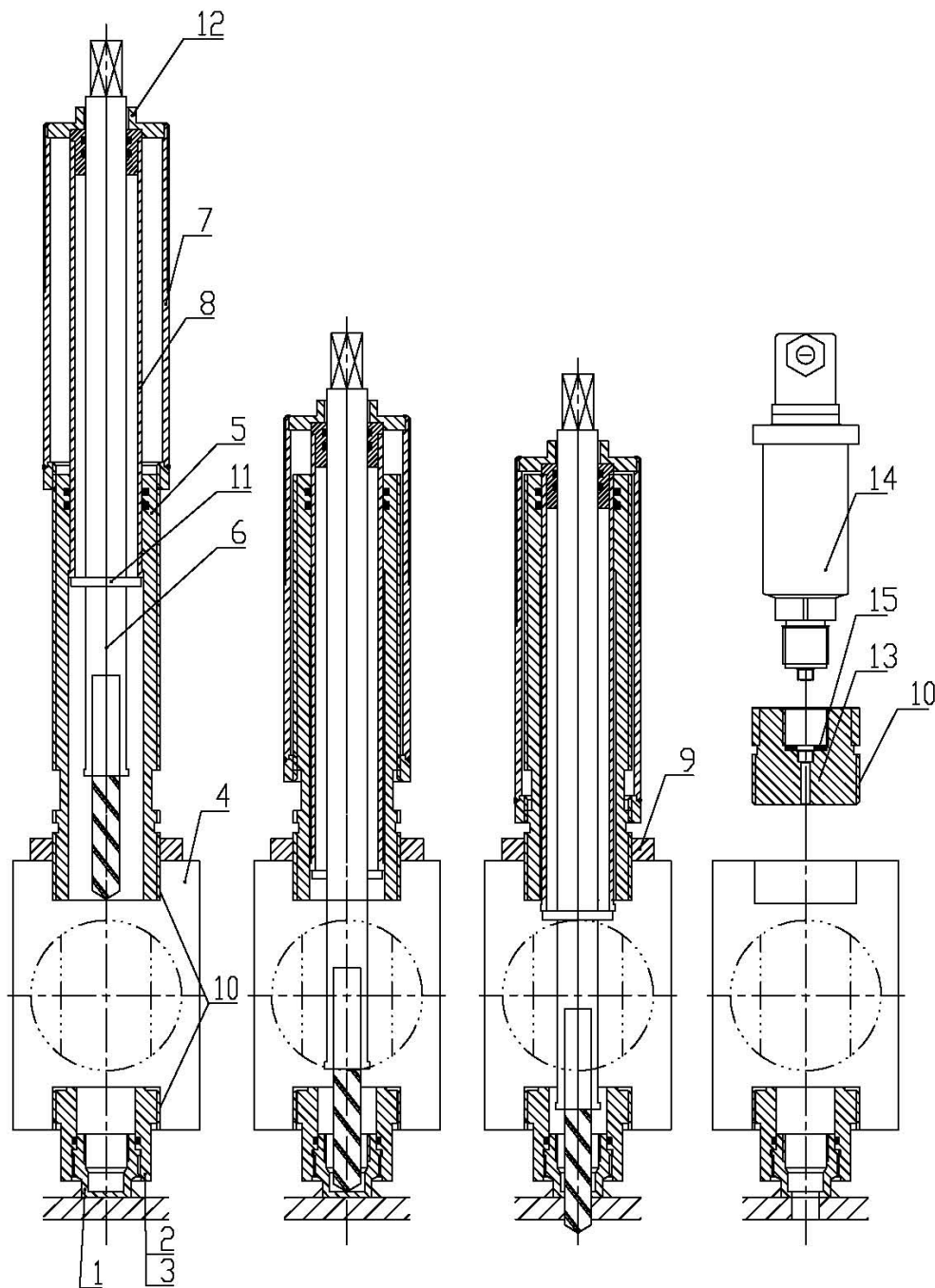
Блок схема ИРВИС-РС4



*Примечание. В качестве источника питания в зависимости от варианта исполнения могут применяться БПС, БПВ или УБП (Приложение 3.5).

Приложение 5.1

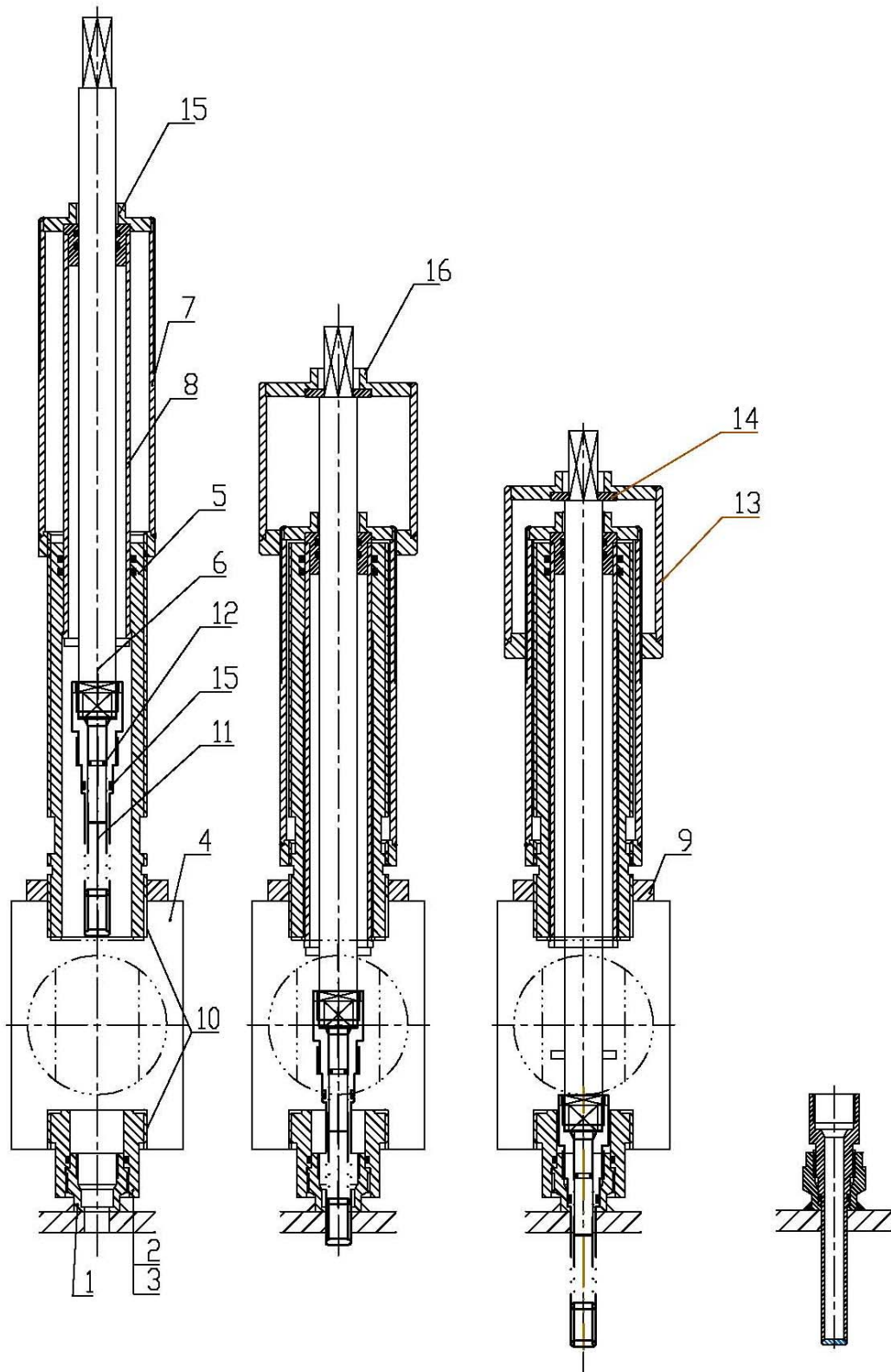
"Горячая" врезка ППД (ППД)



1. Штуцер ДТ (ДД); 2. Футорка; 3. Уплотнительное кольцо;
 4. Шаровый кран; 5. Корпус; 6. Спецсверло; 7. Фиксатор
 8. Гильза; 9. Контрогайка; 10. Лента ФУМ; 11. Упор спецсверла; 12. Хвостовик; 13. Переходник; 14. ППД; 15. Уплотнительное кольцо.

Приложение 5.2

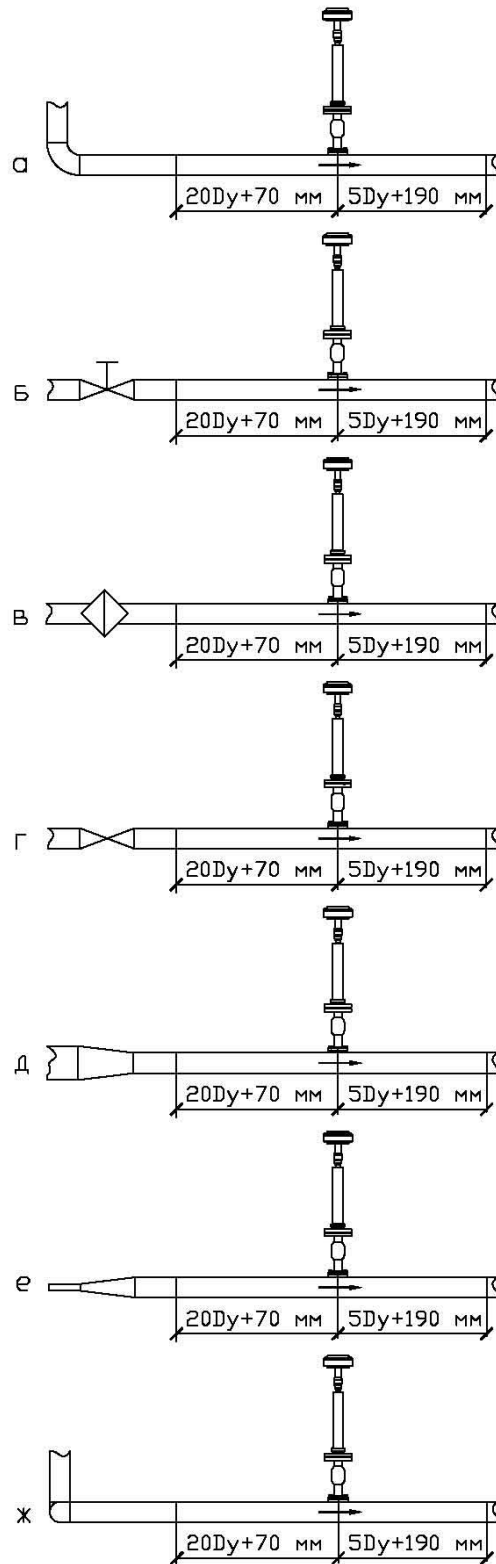
Монтаж ППТ в ЭТ при "горячей" врезке



1. Штуцер ДД; 2. Футорка; 3. Уплотнительное кольцо;
 4. Шаровый кран; 5. Корпус; 6. Шток; 7. Фиксатор;
 8. Гильза; 9. Контргайка; 10. Лента ФУМ; 11. Гильза ДТ;
 12. Кольцо; 13. Фиксатор-2; 14. Упорная шайба;
 15. Уплотнительное кольцо; 16. Хвостовик; 17. Хвостовик.

Приложение 5.3

Необходимые длины прямых участков для ПП ИРВИС-РС4-В

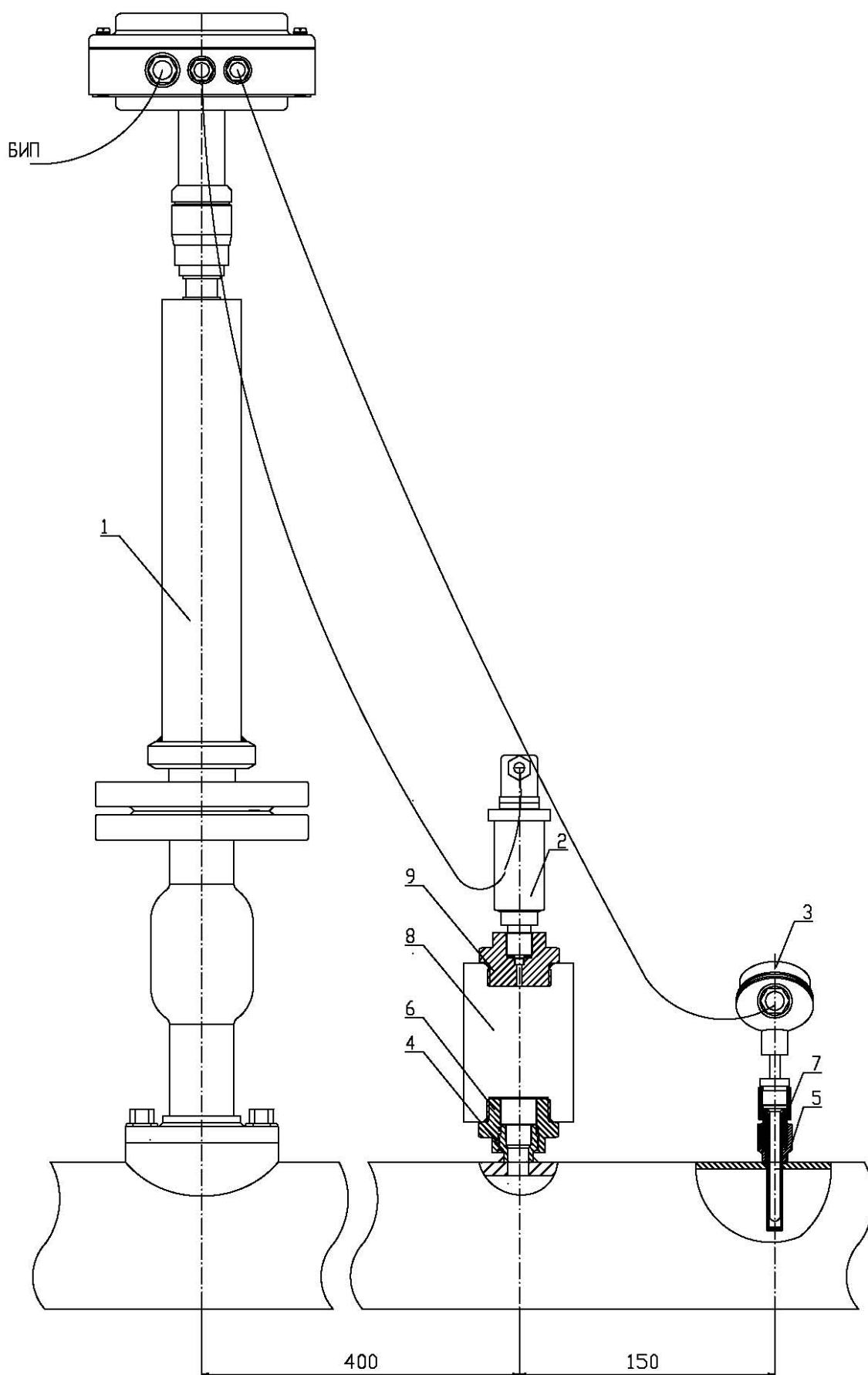


- а - поворот трубопровода на 90°
- б - наличие отсечных задвижек
- в - наличие фильтра
- г - наличие местных пережатий трубопровода
- д - сужение трубопровода в месте установки ПП
- е - расширение трубопровода в месте установки ПП
- ж - поворот трубопровода в двух взаимноперпендикулярных плоскостях

Массы измерительных участков, монтажных комплектов и имитаторов ПП ИРВИС-РС4

Ду	Исполнение ИРВИС-РС4	Масса имитатора, кг	Масса МК, кг	Массы измерительных участков, кг					
				Варианты «а», «б», «в», «г», «е»	Вариант «д»	Вариант «ж»	Вариант «з»	Вариант «и»	Вариант «к»
27	Пп16	10,5	13,2	-		-	-	-	-
	Пп25	14,2	20,6	-		-	-	-	-
	Пп100	1,4	17,5	-		-	-	-	-
	Пар	1,4	6,5	-		-	-	-	-
50	Пп16	6,7	9,4	7,8	6,7	12,2	10	9,1	11,4
	Пп25	9,8	16,2	11,4	10,3	15,8	13,6	15,6	17,9
	Пп100	15,2	31,5	20,3	18,5	27,8	24,1	36,1	-
	Пар	1,15	8,0	10,7	9,6	15,1	12,9	14,8	17,1
80	Пп16	14,9	21,3	21,2	18,2	33	27,1	23,3	29
	Пп25	18	27,5	24,3	21,4	36,1	30,2	28,6	34,3
	Пп100	24,7	53,8	45,4	39,8	67,9	56,7	67,8	-
	Пар	2,3	13,3	23,3	20,3	35,1	29,2	27,5	33,2
100	Пп16	13,5	19,4	24,4	20,7	39,2	31,8	26,8	33
	Пп25	21,1	34,6	32,0	28,3	46,8	39,4	38,6	44,8
	Пп100	36,2	79,0	74,2	64,4	113,4	93,8	106,8	-
	Пар	2,8	15,8	28,6	24,9	43,4	36,0	35,2	41,4
150	Пп16	23	35,9	79,4	65,7	134,2	106,8	78,9	99,1
	Пп25	36,1	60,1	92,4	78,7	147,2	119,8	98,8	119,0
	Пп100	77,8	174,5	220	187,6	349,7	284,9	268,2	-
	Пар	3,55	25,5	86,3	72,6	141,1	113,7	92,7	112,9
200	Пп16	32,3	45,6	268,8	217,7	473,2	371,0	135,0	193,8
	Пп25	51,9	84,8	288,4	237,3	492,8	390,6	165,3	224
	Пп100	119,1	259,8	435,4	365	716,7	576,0	441,1	-
	Пар	5,45	33,2	279,4	228,3	483,8	381,6	156,2	215,0
300	Пп16	67	126,3	573,8	469,4	991,4	482,6	315,3	438,1
	Пп25	81,4	147,6	588,3	483,9	1005,9	797,1	332,5	455,3
	Пп100	285,3	620,6	1319,5	1095,3	2216,4	1768,0	-	-
	Пар	11,5	61,1	576,5	472,1	994,1	785,3	320,8	443,6

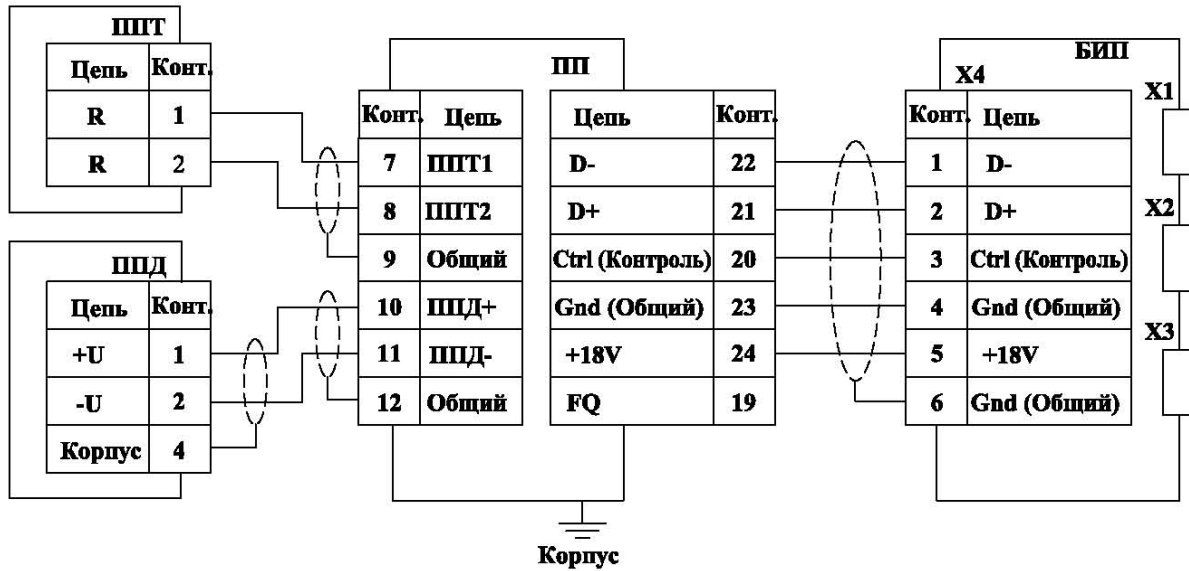
Схема присоединения ИРВИС-РС4-В в трубопровод



1. ППР; 2. ППД; 3. ППТ; 4. Штыцер ДД; 5. Штыцер ДТ; 6. Футорка;
7. Гильза ДТ; 8. Шаровый кран; 9. Переходник.

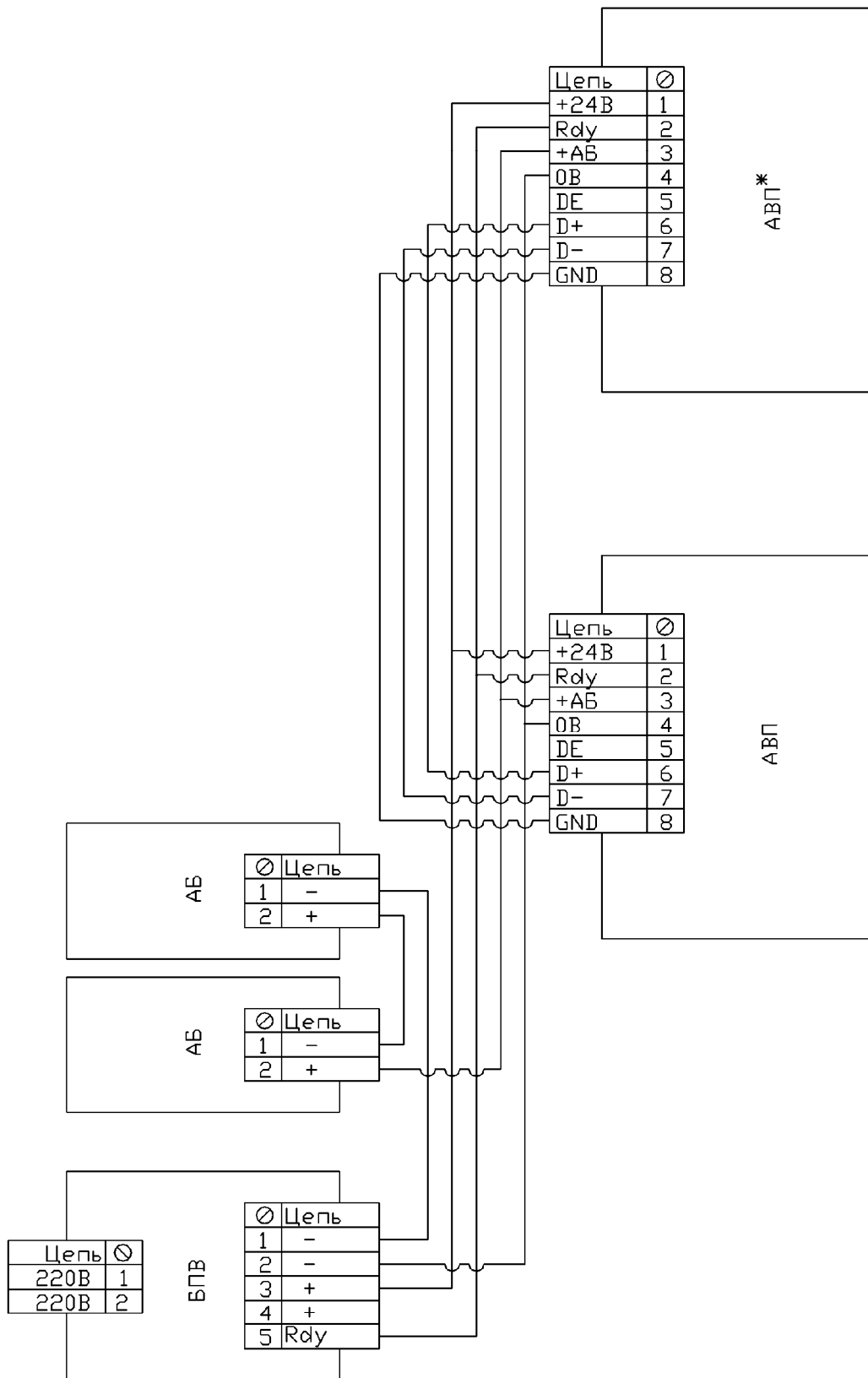
Приложение 6.1

Электрическая схема соединений ИРВИС-РС4 с использованием
кабеля управления типа КУ ... с общим экраном



- X1 - разъем подключения флеш-носителя
- X2 - разъем подключения RS-232
- X3 - разъем подключения принтера
- X4 - клеммная колодка БИП

Электрическая схема подключения ИРВИС-УБП



*Примечание. Только для варианта "д" приложения 3.5.

БПВ - блок питания внешний;
 АБ - аккумуляторная батарея;
 АВП - адаптер внешнего питания

Монтажная схема соединений ИРВИС-РС4-В

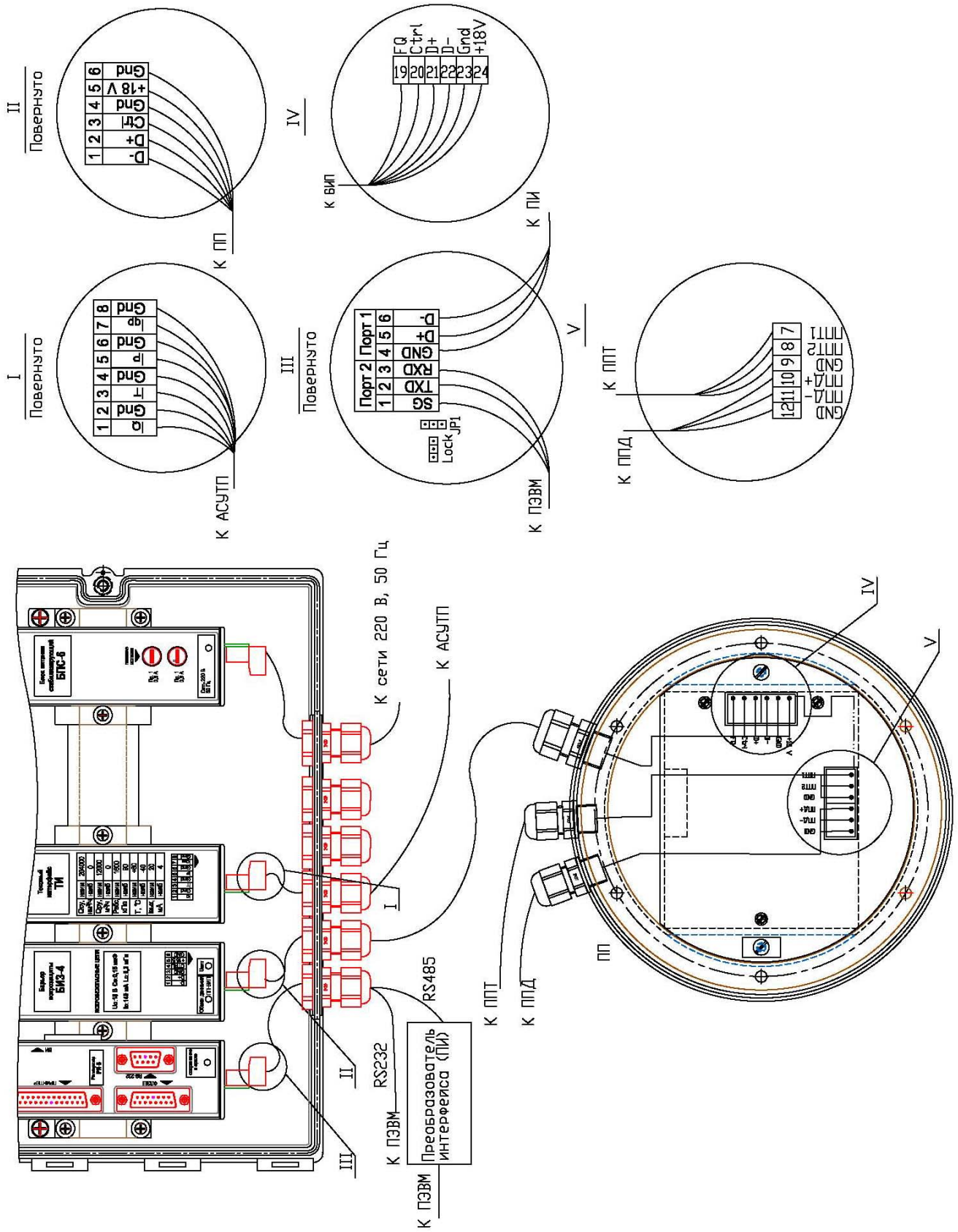
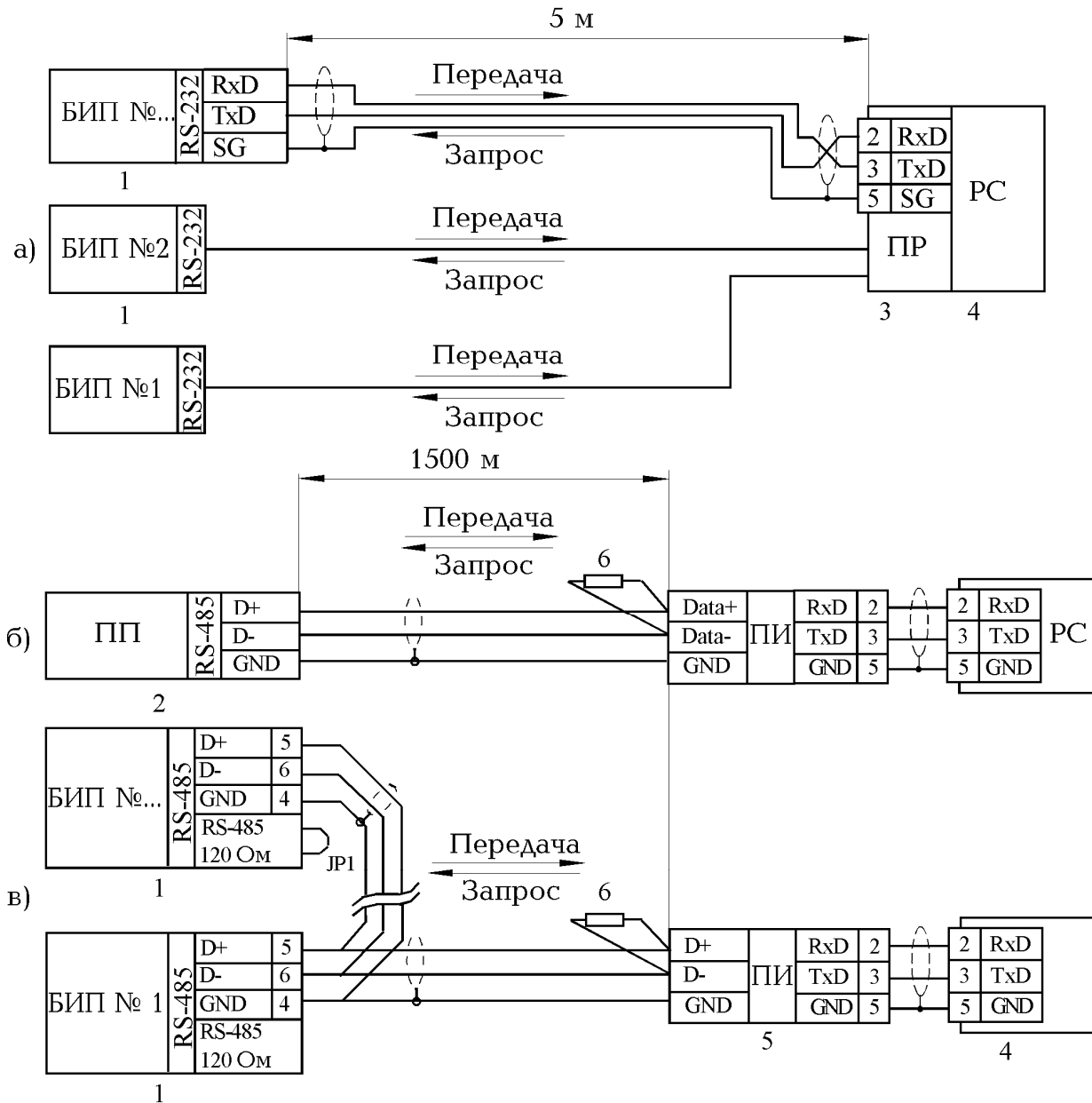


Схема подключения ПЭВМ (IBM PC) к вихревым расходомерам-счетчикам ИРВИС-РС4 с использованием интерфейса RS232/485



- 1) Соединение вести кабелем «витая пара» в экране. При работе на большие расстояния, а также, при высоком уровне помех – экранирование линий «Data+» и «Data-» и использование низкой скорости передачи (2400...4800).
- 2) Устанавливаемые устройства (БИПы, ПП и преобразователь интерфейса RS232-RS485) подключаются в произвольном порядке, но без разветвления линии, как показано на рис.б, в.
- 3) При подключении ПП к ПЭВМ через преобразователь интерфейса, в случае необходимости, использовать искробезопасный источник питания в соответствии с условиями применения.
- 4) Параллельно линии данных на крайних в цепочке устройствах необходим согласующий резистор номиналом 120 Ом и мощностью 0.5 ватт. Поскольку конструкция интерфейса RS-485 БИПа предусматривает такой резистор изначально (Приложения 3.1, 3.2), согласование цепи состоит в процедуре удаления этих резисторов (джамперов JP1) со всех устройств цепи, кроме крайних. Согласующий резистор ПП не удаляется; ПП в цепи может быть только крайним устройством.
- 5) Компьютер подключается к сети через специальный преобразователь интерфейса RS232<->RS485, либо через плату расширения интерфейсов.

1. Блок интерфейса и питания; 2. Первичный преобразователь; 3. Плата расширения COM-портов (PCL743B745B - 2 порта, PCL746+ - 4 порта, C168P/HS - 8портов, C320Turbo - 8...32 порта); 4. Персональный компьютер; 5. Преобразователь RS-485 <-> RS-232 (ADAM-4520, RIO-7520, ОБЕН AC3-M); 6. согласующий резистор.

Приложение 9 (рекомендуемое)

АКТ
Измерений узла учета на базе ИРВИС-РС4-В

На _____
Наименование предприятия потребителя природного газа

Адрес _____
Место расположения

1. Измерение наружного периметра и толщины стенки трубопровода узла учета.

Наименование параметра	Условное обозначение	Измерение 1*, мм	Измерение 2*, мм	Измерение 3*, мм	Среднее значение, мм
Наружный периметр трубопровода	P_n	$P_n = \underline{\hspace{2cm}}$	$P_n = \underline{\hspace{2cm}}$	$P_n = \underline{\hspace{2cm}}$	$P_n = \underline{\hspace{2cm}}$
Толщина стенки трубопровода	S_p	$S_p = \underline{\hspace{2cm}}$	$S_p = \underline{\hspace{2cm}}$	$S_p = \underline{\hspace{2cm}}$	$S_p = \underline{\hspace{2cm}}$

Измерения P_n проводились рулеткой.Измерения S_p проводились _____
Наименование средства измерения

С ценой деления _____ мм.

2. Измерение длин прямых участков и СК.

Наименование параметра	Условное обозначение	L , мм/ D_v	Нормированное значение, D_v
Длина прямого участка перед ПП	L_0	$L_0 = \underline{\hspace{2cm}} / \underline{\hspace{2cm}}$	
Длина прямого участка после ПП	L_1	$L_1 = \underline{\hspace{2cm}} / \underline{\hspace{2cm}}$	
Длина СК	$L_{ск}$	$L_{ск} = \underline{\hspace{2cm}}$ м	400 м

Измерения L_0 , L_1 , $L_{ск}$ проводились рулеткой.Вывод: узел учета соответствует условиям применения ИРВИС-РС4-В.

Измерения узла учета проводились

_____ / _____ / _____
Должность представителя предприятия подрядчика подпись ф.и.о.

« _____ » _____ г.

ПРОТОКОЛ

выполнения пуско-наладочных работ узла учета попутного газа на
базе расходомера-счетчика ИРВИС-РС4-В.

п/п	Содержание выполняемой операции	Подпись исполнителя
	<p><u>Установка ПП и БИП ИРВИС-РС4.</u></p> <p>1.1. Перед установкой ППР, ППД и ППТ газопровод продут с целью удаления металлической стружки из внутренних полостей шлюзовой камеры и штуцеров ППД и ППТ.</p> <p>1.2. Проверены условия эксплуатации БИП (обогреваемое помещение с $t_{\text{окр.среды}} -10...+45^{\circ}\text{C}$ - для базового исполнения).</p> <p>1.3. При установке ППР, ППД и ППТ в газопровод, согласно РЭ, использованы уплотнительные кольца и болты крепления только из комплекта поставки. Установку ППР желательно производить после подключения СК (см. п.2) и проверки функционирования (см. п.3). Акт измерений узла учета заполнен.</p>	_____ / _____ /
	<p><u>Монтаж электрических соединений.</u></p> <p>2.1. Проложен СК между БИП и ПП из комплекта поставки ИРВИС-РС4. Прокладка кабеля проведена в соответствии с требованиями ПУЭ к искробезопасным цепям во взрывоопасных зонах. Перед БИП и ПП оставлен запас СК на случай возможной перерезки при повреждении концов. Оголенные концы СК залужены. Обеспечена возможность демонтажа ПП с трубопровода без отсоединения СК на время сварочных работ на трубопроводе.</p> <p>2.2. Жилы СК подсоединены к клеммным колодкам ПП и БИП согласно маркировке (клемма «1» БИП с «1» ПП... «5» с «5») и Приложений 6, 7, 8. Гайки на кабельных вводах ПП и БИП затянуты. Надежная фиксация кабеля обеспечена. Кабель перед вводом в ПП должен иметь перегиб вниз для стока воды (конденсата).</p> <p>2.3. Болт заземления на основании ППР (\perp) подсоединен к шине заземления медным проводом сечением 1,5-2 мм².</p> <p>2.4. Питание 220В 50Гц к клеммам питания БИП подключено проводом ШВВП 0,5х2 или аналогичным (желательно обеспечить питание БИП от цепей питания автоматики котлов) через автомат защиты сети с номинальным током не менее 1 А.</p>	_____ / _____ /
	<p><u>Проверка функционирования ИРВИС-РС4.</u></p> <p>3.1. Проведена проверка отсутствия «самохода» счетчика объема. Проверку проводить, либо не устанавливая ПП в трубопровод (заглушив входное и выходное отверстие), либо с установленным в трубопровод ПП без расхода газа. На индикаторе БИП должно появляться сообщение «Внимание! Нет расхода», при переключении в режим индикации расхода - значение «0,0».</p> <p>3.2. Проведена проверка реальности показаний каналов измерения давления и температуры по показаниям дисплея БИП в соответствующих режимах. <u>Примечание:</u> при проверке учитывать, что в ИРВИС-РС4 индицируется абсолютное давление: $P_{\text{абс}} = P_{\text{избыточное}} + P_{\text{барометрическое}}$. (для справки: 1 кгс/см² ≈ 101,3 кПа).</p> <p>3.3. Проверено функционирование ИРВИС-РС4 в режиме наличия расхода газа через ПП. <u>Примечание.</u> Расход должен быть стабильным – пульсации расхода с периодом менее 3 секунд для штатной эксплуатации ИРВИС-РС4 недопустима.</p>	_____ / _____ /
	<p><u>Проверка функционирования регистратора РИ.</u></p> <p>4.1. Произведена распечатка архивов параметров, событий и констант. Новые данные в почасовом архиве появляются после смены часа, а в архиве событий – по завершении очередного отчетного интервала в 0,1 часа. Розетка с заземленным контактом для подключения принтера к сети 220В/50Гц имеется.</p> <p>4.2. Проведен инструктаж персонала, эксплуатирующего ИРВИС-РС4.</p>	_____ / _____ /

Отметка о выполнении: подпись/дата _____

Предприятие, должность, исполнитель / дата: _____ / _____ /

По вопросам продаж и поддержки обращайтесь:

Архангельск (8182)63-90-72
Астана +7(7172)727-132
Белгород (4722)40-23-64
Брянск (4832)59-03-52
Владивосток (423)249-28-31
Волгоград (844)278-03-48
Вологда (8172)26-41-59
Воронеж (473)204-51-73
Екатеринбург (343)384-55-89
Иваново (4932)77-34-06
Ижевск (3412)26-03-58
Казань (843)206-01-48

Калининград (4012)72-03-81
Калуга (4842)92-23-67
Кемерово (3842)65-04-62
Киров (8332)68-02-04
Краснодар (861)203-40-90
Красноярск (391)204-63-61
Курск (4712)77-13-04
Липецк (4742)52-20-81
Магнитогорск (3519)55-03-13
Москва (495)268-04-70
Мурманск (8152)59-64-93
Набережные Челны (8552)20-53-41

Нижний Новгород (831)429-08-12
Новокузнецк (3843)20-46-81
Новосибирск (383)227-86-73
Орел (4862)44-53-42
Оренбург (3532)37-68-04
Пенза (8412)22-31-16
Пермь (342)205-81-47
Ростов-на-Дону (863)308-18-15
Рязань (4912)46-61-64
Самара (846)206-03-16
Санкт-Петербург (812)309-46-40
Саратов (845)249-38-78

Смоленск (4812)29-41-54
Сочи (862)225-72-31
Ставрополь (8652)20-65-13
Тверь (4822)63-31-35
Томск (3822)98-41-53
Тула (4872)74-02-29
Тюмень (3452)66-21-18
Ульяновск (8422)24-23-59
Уфа (347)229-48-12
Челябинск (351)202-03-61
Череповец (8202)49-02-64
Ярославль (4852)69-52-93

АКТ

От « ____ » _____ 200 г.

приемки в эксплуатацию узла учета попутного газа на базе ИРВИС-РС4-В

На _____
Наименование предприятия потребителя природного газаАдрес _____
Место расположения

Состав комиссии:

Наименование организации, должность, Ф.И.О._____
Наименование организации, должность, Ф.И.О._____
Наименование организации, должность, Ф.И.О.

1. Наличие и комплектность технической документации:

1. Рабочий проект.
2. Расходомеры-счетчики вихревые ИРВИС-РС4. Паспорт. ИРВС9100.0000.00 ПС1.
3. Расходомеры-счетчики вихревые ИРВИС-РС4. Руководство по эксплуатации. ИРВС9100.0000.00 РЭ1.
4. Протокол выполнения пусконаладочных работ.
5. Акт измерений узла учета.

2. Комплектность узла учета расхода газа на базе ИРВИС-РС4:

1. ПП ИРВИС-РС4 зав. № _____.
2. БИП ИРВИС-РС4 зав. № _____.

3. Технические характеристики.

Пределы допускаемой основной относительной погрешности расходомера-счетчика по показаниям счетчика объема рабочего газа, приведенного к нормальным условиям, равны:

- для $Q_{\text{наим}} < Q < 4 \cdot Q_{\text{наим}} - \pm \text{____} \%$,- для $4 \cdot Q_{\text{наим}} < Q < Q_{\text{наиб}} - \pm \text{____} \%$.

Абсолютное давление рабочего газа от ____ до ____ МПа.

Температура окружающего воздуха:

ПП - от -40 до +45 °С;

БИП - от -10 до +45 °С.

Диапазон измеряемых расходов от _____ норм.м³/ч до _____ норм.м³/ч.

Диаметр условного прохода ____ мм.

Взрывозащита IExibdIICT4X.

4. Результаты проверки соблюдения требований.

Наименование операции проверки	Нормативный и/или технический документ	Отметка о соответствии.
1. Комплектность.	Расходомеры-счетчики вихревые ИРВИС-РС4. Руководство по эксплуатации ИРВС9100.0000.00 РЭ1.	
2. Монтаж средств измерений.	Расходомеры-счетчики вихревые ИРВИС-РС4. Руководство по эксплуатации. ИРВС 9100.0000.00 РЭ1.	
3. Проверка на функционирование.	Расходомеры-счетчики вихревые ИРВИС-РС4. Руководство по эксплуатации. ИРВС 9100.0000.00 РЭ1.	

5. Выводы

Все средства измерений, входящие в состав узла учета на базе ИРВИС-РС4 смонтированы в соответствии с техническими условиями ИРВИС-РС4.

Начальные показания расходомера-счетчика: объем _____, время наработки _____.

БИП ИРВИС-РС4 показывает объем попутного газа и хранит его значение в энергонезависимой памяти неограниченно долгое время.

Время наработки прибора (время наличия питающего напряжения) регистрируется в БИПе и хранится в энергонезависимой памяти.

На основании вышеизложенного, комиссия считает, что узел учета газа соответствует нормативно-технической документации и принимается в эксплуатацию, в качестве коммерческого.

6. Члены комиссии : _____ / _____ /
подпись расшифровка
_____ / _____ /
подпись расшифровка
_____ / _____ /
подпись расшифровка